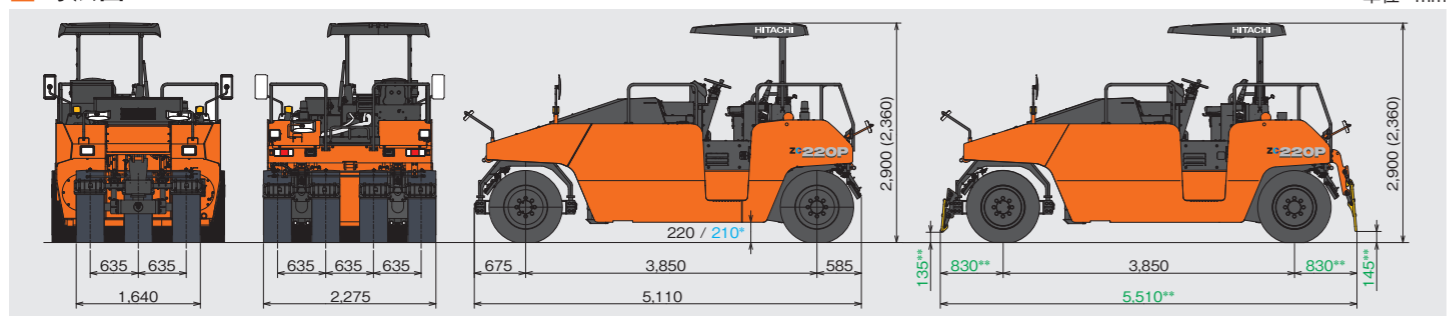


■ 寸法図



〈注〉()内は、キャノピ折りたたみ時の値です。 *青字寸法は、15t仕様鉄バラスト(受注対応品)装着時の値です。 **緑字寸法は、巻込まれ防止ガード(受注対応品)装着時の値です。

■ 仕様

型式	ZC220P-6	
質量		
運転質量	kg	12,855 / 15,025* / 12,965**
前軸質量	kg	5,585 / 6,570* / 5,625**
後軸質量	kg	7,270 / 8,455* / 7,340**
水バラスト質量	kg	3,900
機械質量	kg	8,880 / 11,050* / 8,990**
性能		
走行速度 (前後進共)		
Lo (低速)	km/h	10
Hi (高速)	km/h	24
最小回転半径	m	6.2
登坂能力 (運転質量時)	% (度)	47 (25) / 41 (22)*
締固め幅	mm	2,275
オーバーラップ	mm	55
エンジン		
名称	クボタ V3800-CR-TI-YDN	
形式	水冷4気筒直噴式	
総行程容積 (総排気量)	L(cc)	3,769 (3,769)
定格出力	kW/min ⁻¹ (PS/rpm)	54.6 / 2,200 (74.2 / 2,200)
動力伝達装置		
変速機・差動機	静油圧変速式2段	
車軸駆動方式	プロペラシャフト式	
減速装置	傘歯車式・遊星歯車式減速機	

型式	ZC220P-6	
タイヤ		
本数	本	前軸 3 / 後軸 4
サイズ	14 / 70-20-12PR (OR)	
支持方式		
前軸	車軸揺動式	
後軸	車軸固定式	
制動装置		
主ブレーキ	全油圧式密閉湿式ディスク型	
補助ブレーキ	HSTブレーキ	
駐車ブレーキ	スプリング式湿式ディスク型 (ネガティブ作動)	
操向装置		
形式	全油圧式 (オービットロール式)	
給散水装置		
給水・路面散水・他車給水	油圧駆動水ポンプ	
タイヤ散水	電動水ポンプ (インペラ式)	
タンク容量		
燃料タンク (軽油)	L	105
液剤タンク	L	28
散水タンク	L	3,900
車検届出情報		
車名および型式	日立 YDN-TAC	
原動機の名称	クボタ V3800	

<注>単位は、国際単位系(SI)による単位表示です。()内は、従来の単位表示を参考値として併記したものです。
*青字寸法は、15t仕様鉄バラスト(受注対応品)装着時の値です。
**緑字寸法は、巻込まれ防止ガード(受注対応品)装着時の値です。

■ レンタルバック基本装備品

要望の多いアイテムを集約し、お求めやすいバック販売を始めました。



DC24V電源ユニット



バックブザー (オン/オフ切替機能付き)

- カタログに記載した内容は、予告なく変更することがあります。
- 掲載写真は、販売仕様と一部異なる場合があります。
- ローラの運転には「ローラの運転業務に係る特別教育」の受講が必要です。
- 公道を走行する場合は、道路交通法による「大型特殊自動車」の免許が必要です。
- 公道走行時および輸送時は回転灯を取り外してください。

■ オプション

- ・電子キーロックシステム*
- ・NS (New Standard) キーシステム*
- ・テンキーシステム*
- ・フィルタカバー
- ・凍結防止装置 (凍結防止剤タンク含む)
- ・給水口 (大径/ワンタッチ開閉式)
- ・油圧デフロック装置 (工場対応オプション)
- ・黄色回転灯**
- ・付属工具
- ・発電機架台
- ・アクスルオイルヒータ (工場対応オプション)
- ・シートベルトリマインダ
- ・情報化施工端末取付部品
- ・後方LED作業灯
- ・予備ノズル&ノズルホルダ
- ・脱着式吸水ホース (受注対応品)
- ・15t仕様鉄バラスト (受注対応品)
- ・巻込まれ防止ガード (受注対応品)
- ・衝突被害軽減アシスト装置 (工場対応オプション)
- ・周囲監視カメラ (Aerial Angle®) (工場対応オプション)

*NSキーシステムと電子キーロックシステムは併用できません。
*電子キーロックシステムとテンキーシステムは併用できません。
**公道走行時および輸送時は取り外してください。

◎ 日立建機株式会社

東京都台東区東上野 2-16-1 〒110-0015
営業本部 ☎ (03) 5826-8150
www.hitachicm.com/global/jp

◎ 日立建機日本株式会社

埼玉県草加市弁天 5-33-25 〒340-0004
販売本部 ☎ (048) 935-2111
マーケティング戦略統括部
japan.hitachi-kenki.co.jp



道路機械に関する
製品情報を閲覧できます。



正しい操作と、周囲への思いやりは、安全作業の第一歩です。
ご使用前に、必ず「取扱説明書」をよく読み、正しくお使いください。

お問い合わせは…

KR-JA067R

21.09 (KM / KA,ST3)

ZC-6 シリーズ

ZC220P

HITACHI

Reliable solutions



タイヤローラ

- 型式: ZC220P-6
- エンジン定格出力: 54.6 kW(74.2 PS)
- 運転質量: 12,855 kg
- 締固め幅: 2,275 mm

体感できる「進化」

高精度な転圧作業を支える最新技術

6シリーズ ZC220P

世界に誇る油圧技術で、建設機械を進化させてきた日立建機。

あらゆる面で機能や性能の進化に挑み続けています。

HST駆動による滑らかな発進・加速・減速という

基本性能に加え、安全性の向上、ランニングコストの低減など、

現場のニーズに応えた性能をこの1台に凝縮しました。

その差は歴然。

進化を体感できる、新型タイヤローラの誕生です。



燃料消費量の低減

従来機比
約7.6%低減

新型エンジンと油圧ポンプのセッティング見直しにより、従来機ZC220P-5に対して大幅な燃費低減を実現しています。

燃料消費量の比較

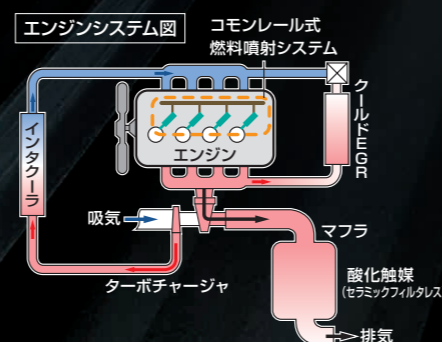
走行速度 4 km/h、20 m 前後進切替走行時	
ZC220P-6	3.12 L/h
ZC220P-5	3.38 L/h

※当社測定方法による比較です。

環境対応エンジン 低燃費 イージメンテナン

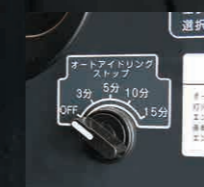
特定特殊自動車排出ガス2014年基準をクリア

新型エンジンは、尿素SCRレス&マフラフィルタ (PM除去フィルタ) レス方式を採用し、排出ガス2014年基準をクリアしたエンジンです。定期的な尿素水の補充やマフラフィルタの清掃が不要なため、ランニングコストが抑えられ、さらに長期的な維持管理も容易になります。



オートアイドルストップの標準搭載

アイドル時間を制約することで、ムダな燃料消費を抑え、騒音や排出ガスの抑制およびCO₂削減にも効果的です。



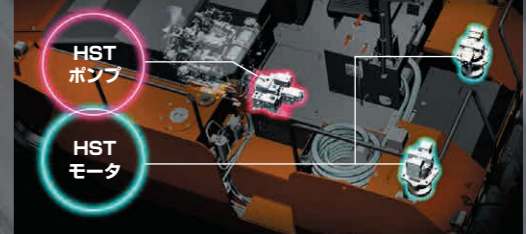
HST駆動でイージオペレーション

油圧駆動方式は「HST(Hydro-Static Transmission)」を採用しています。乗用車と同じようにアクセルペダルの操作で滑らかな発進・加速・減速が可能です。



アクティブモータコントロールの搭載

走行負荷から作業状況を瞬時に判断し、HSTポンプ・モータを最も効率のよい状態に制御します。高負荷時には自動的にトルクをアップさせ、登坂力を確保します。



「進化」を遂げた さまざまな予防安全機構

排出ガス2014年規制対応エンジンを搭載し、超低騒音型指定を受けるなど、「環境」と「オペレータ」に配慮した設計。

“1×1”(ワンバイワン)をクリアした視界性や後方ガードセンサの標準装備で高い安全性を実現しています。

“1×1”(ワンバイワン)をクリア

“1×1”(ワンバイワン)視界基準※をクリアし、運転席から見通せる良好な視界性を確保しました。

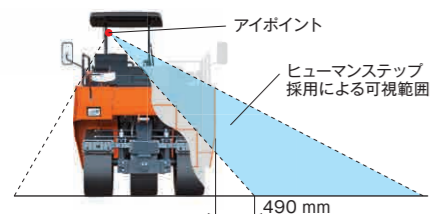
※当社視界基準：機械の前後から1m離れた位置にある高さ1mの物体が運転席から見えること
(アイポイントはISO 5353規格による)



乗り降りしやすい階段式3段 ヒューマンステップ

特許第4020671号

ステップは奥行きが深い階段式を採用し、より安全に乗り降りが可能です。また、ヒューマンステップにより運転席左側の視認性も優れています。

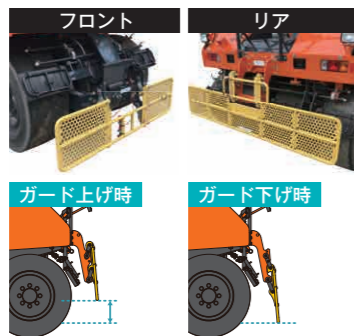


巻込まれ防止ガード(受注対応品) NEW

走行時や転圧作業時に、万一のタイヤへの巻込まれを防止するため車体前後にガードを設置。衝突被害軽減アシスト装置との併用や公道走行※も可能です。

※公道を走行する場合は、ガードは下げた状態で固定してください。
※公道を走行する場合は、道路交通法による「大型特殊自動車」の免許が必要です。

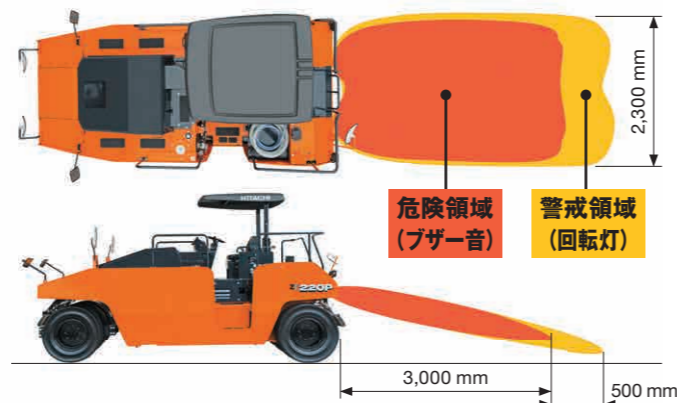
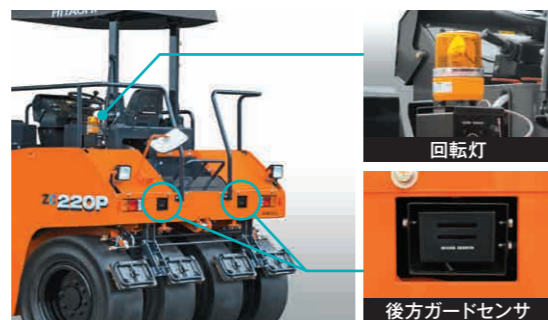
ガードは上下方向可動式です。車体をトラックに積載する場合など、必要に応じ上部に格納できます。



障害物を感知する後方ガードセンサ

NETIS

超音波式に比べ、信頼性の高い赤外線を利用した安全補助装置です。検知エリア内に人や障害物が入ると回転灯※が作動し、下図の危険領域に入るとブザー音で運転者と周囲の作業者に危険を知らせます。
※公道走行時および輸送時は取り外してください。



上図は検知範囲のイメージです。



自動でブレーキがかかる 電気スイッチ式駐車ブレーキ

電気スイッチ式駐車ブレーキを採用。エンジン始動で必ずブレーキが掛かった状態になります。また万一、駐車ブレーキを掛け忘れてエンジンを切ってしまった場合でも、自動でブレーキが掛かります。

ハザードランプを標準装備

停車時や作業時など、周囲への意思表示として有効な「ハザードランプ」を標準装備しています。エンジンが始動できないなどの緊急時でも、「ハザードランプ」が使用可能です。

誤操作を低減する安全設計

ニュートラルエンジンスタート機構

エンジンは前後進レバーが「N(中立)」位置でのみ始動します。

駐車ブレーキロックアウト機構

電気式駐車ブレーキスイッチを「OFF」にしないと走行できない機構です。

ニュートラルレバーロック

ニュートラルレバーロックを解除しないと、前後進レバーが操作できない機構です。



外傷や劣化を防止するモニタカバー

駐機時の外傷を防止するとともに、紫外線やほこりなどからモニタ・スイッチ類を保護します。モニタカバーは施錠できます。

カバー開放時



カバー閉鎖時



「進化」を遂げたメンテナンス性

脱着が容易なタイヤマットブラシや散水/液剤ノズルの採用、メンテナンス箇所の集中配置などにより、整備性を向上しています。



ワンタッチで脱着可能な散水/液剤ノズル

ノズルの形状を見直し、ノズルの脱着を容易にしました。ノズルが詰まった際の整備性が向上しました。



予備ノズル&ノズルホルダ(オプション)

万一ノズル詰りが発生した場合は予備のノズルと交換することで、マシンダウンタイムの低減に繋がります。



水タンク残量計

水タンク残量計を標準装備。運転席から残量を正確に把握できます。



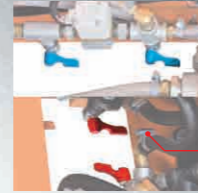
メンテナンス箇所を集中配置

燃料フィルタ、HSTチャージフィルタ、ウォーターセパレータ、タイヤ散水フィルタなどを車体左側に集中配置し、メンテナンス作業を容易にしています。



耐久性の高い散水ポンプ

インペラ式ポンプを採用することで、ポンプが詰まりにくくなり、耐久性が向上しました。また、ポンプの空回しなしでも水抜きが可能となり、メンテナンス時間を低減できます。

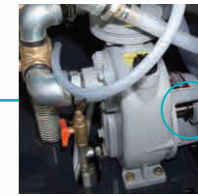


散水用

液剤用

容易に識別可能な散水/液剤用ドレンコック

散水/液剤回路用のドレンコックを色分けすることで、容易に識別できます。



無給脂タイプの吸散水ポンプ
ポンプのメカニカルシール部への給脂が不要となり、給脂不足による破損リスクを低減します。

メカニカルシール部



地上からの点検/交換が容易なバッテリー



後方 LED 作業灯 (オプション)



ワンタッチで脱着可能なタイヤマットブラシ



「進化」を遂げた機能的な操作空間

操作性を考えた運転席回りのレイアウト

ハンドルノブにより、スピーディなハンドル操作を可能にしました。またハンドル回りには、前後進切替レバーや散水スイッチを設けることで、転圧作業をしやすくしています。とくに頻りに操作する前後進切替レバーをフィンガタッチにすることで軽快な前後進が可能です。



特許第6134686号

車速に応じた散水量制御機能

車速に応じて適量の水を散水できます。タイヤ表面へのアスファルトなどの付着を防ぎ、転圧作業性を向上しました。



タイヤ1回転分の液剤を噴霧

スイッチを押している間のみ噴霧

液剤噴霧制御機能

タイヤ1回転分の液剤を噴霧制御する機能を追加。液剤のまき過ぎを防止し、転圧品質・転圧作業性が向上しました。

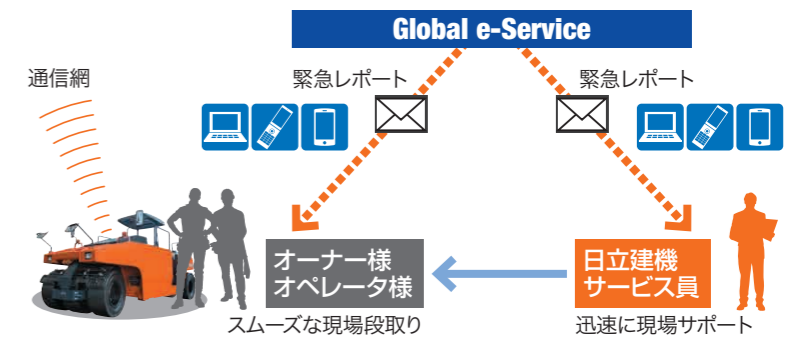
リモート監視の進化形 機械の安定稼働をサポート

データレポート

緊急レポート

機械に装着されたセンサから緊急性のあるアラームが発報された際に、アラーム内容をタイムリーにメールでレポートします。パソコン、携帯電話、スマートフォンで受信できます(通信形態はeメール)。

- 配信タイミング……都度(アラーム発生時)
- レポート内容……マシンダウンにつながるアラーム(エンジン出力ダウン)など



Global e-Service Owner's Site 機械の稼働状況・保守をインターネットで一括管理。

機械情報を活用した、「リモートメンテナンス管理」

機械の位置情報やメンテナンス情報を携帯電話通信網を利用して収集、最寄りの販売会社による迅速で確かなサービスにより、インターネット経由でお客様の機械の予防保全と機械管理をサポートいたします。



● 稼働状況の確認
機械の日々の稼働時間や燃料残量などの情報を確認できます。



● 位置情報
お客様の機械がどこにあるのか地図上で確認できます。

● メンテナンス情報
正確な定期メンテナンスの時期・実施状況が確認できます。

● 機械履歴
機械のサービス履歴などが確認できます。