

ZAXIS-7 -Serie

HITACHI

Reliable solutions

# ZAXIS250/300/350



## HYDRAULIKBAGGER

Modellcode : ZX250LC-7 / ZX250LCN-7  
Motornennleistung : 140 kW (ISO14396)  
Betriebsgewicht : 26.400 – 28.300 kg  
Löffel (ISO gehäuft) : 0,80 – 1,40 m<sup>3</sup>

Modellcode : ZX300LC-7 / ZX300LCN-7  
Motornennleistung : 197 kW (ISO14396)  
Betriebsgewicht : 30.400 – 32.200 kg  
Löffel (ISO gehäuft) : 1,00 – 1,62 m<sup>3</sup>

Modellcode : ZX350LC-7 / ZX350LCN-7  
Motornennleistung : 210 kW (ISO14396)  
Betriebsgewicht : 35.200 – 37.500 kg  
Löffel (ISO gehäuft) : 1,15 – 1,86 m<sup>3</sup>

# Sie haben die Kontrolle

In der neuesten Baggerserie von Hitachi dreht sich alles um Ihre Bedürfnisse. Gegenüber den Vorgängermodellen liegt die entscheidende Verbesserung im Fokus auf die Bedienerfahrung in der Fahrerkabine.

Dabei flossen zwei Gedanken in den Entwicklungsprozess: Vor welchen Herausforderungen Sie als Eigentümer eines erfolgreichen Unternehmens stehen und wie wir Sie während des gesamten Lebenszyklus des Baggers unterstützen können.

Sie sind der Mittelpunkt der Zaxis-7-Serie. Also übernehmen Sie jetzt die Kontrolle – über Ihren Arbeitsplatz und Ihren Fuhrpark. Als Ihre Partner sind wir zudem stets bereit, Sie beim Umsetzen Ihrer Visionen und Träume zu unterstützen.





## Im Inneren



Kontrolle über Ihr Unternehmen

**8. Höhere Gewinne**



Kontrolle über Ihren Komfort

**10. Spürbarer Unterschied**



Kontrolle über Ihre Umgebung

**12. Mehr Sicherheit**



Kontrolle über Ihre Anlagen

**14. Mehr Betriebszeit**



Kontrolle über Ihren Fuhrpark

**16. Eine hervorragende Partnerschaft**



Kontrolle über Ihre Betriebszeit

**18. Ihre Investition schützen**



Kontrolle über Ihre Leistung

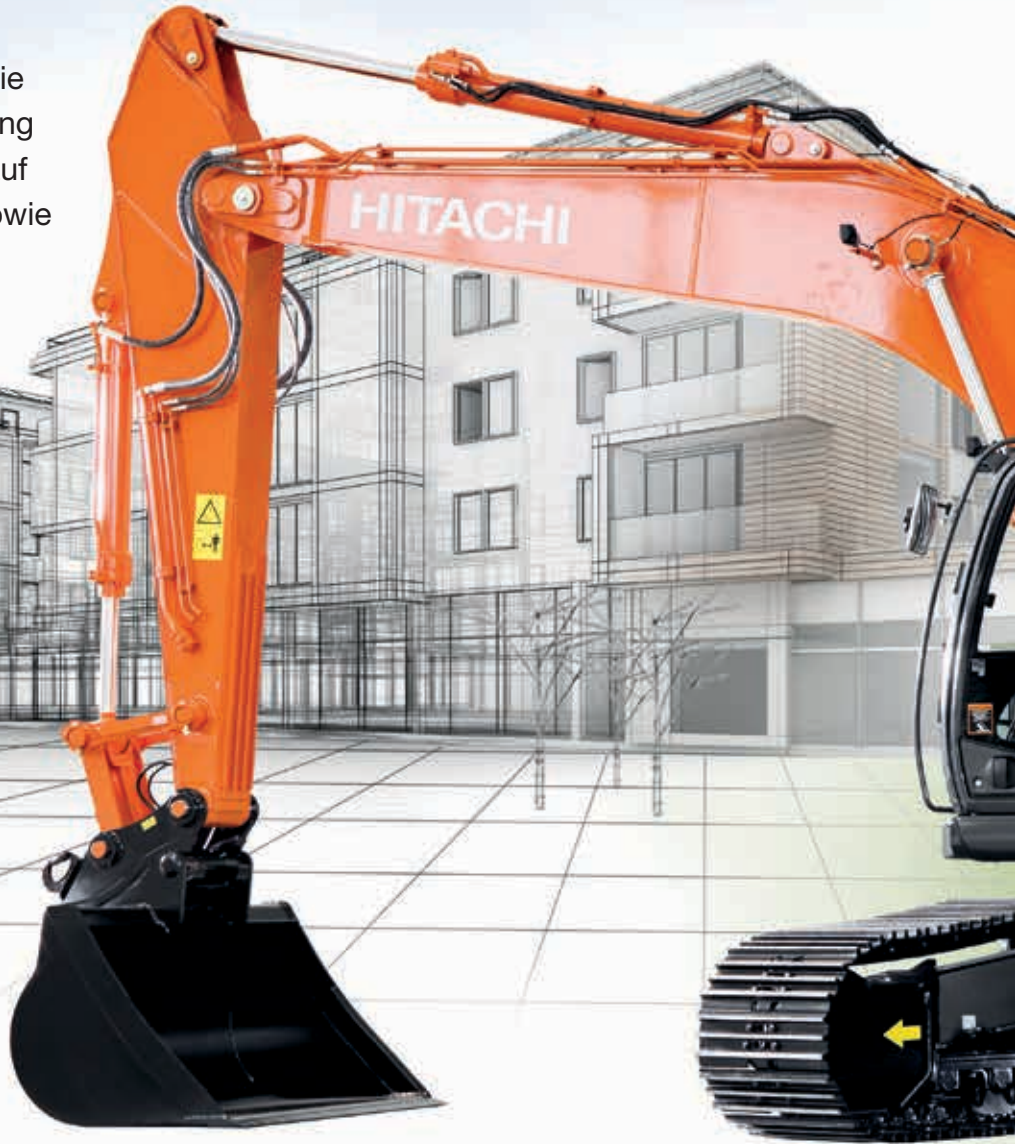
**20. Das Beste aus Ihrer Maschine holen**

# Absolute Kontrolle



Der geräumigere Innenraum der Fahrerkabine bietet ein komfortableres Arbeitsumfeld.

Dank der neuen Zaxis-7-Reihe mittelgroßer Baggern haben Sie die absolute Kontrolle über die Leistung Ihrer Maschine und können sich auf das technologische Know-how sowie die Serviceleistungen von Hitachi verlassen.



Sensoren tragen durch die Überwachung des Öls zur vorbeugenden Wartung bei. Dadurch werden Ausfallzeiten minimiert.



Verwalten und überwachen Sie Ihren Fuhrpark über die ConSite Pocket-App aus der Ferne.



Verbessern Sie die Leistung Ihres Baggers mit Optionen wie den Hitachi Anbaugeräten.



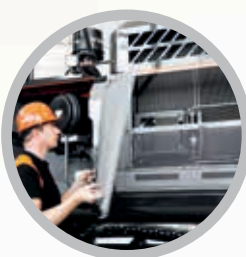
Die integrierte Konsolen- und Sitzfederung erhöht das Steuerungsgefühl und reduziert Ermüdungserscheinungen.



Der Fahrer hat durch das Aerial Angel®-Kamerasystem und den neuen LCD-Monitor eine hervorragende Sicht auf die Baustelle.



Die ECO-Anzeige auf dem Monitor zeigt an, wie Kraftstoffverbrauch und Kosten gesenkt werden können.



Durch den verbesserten Zugriff auf die Komponenten wird eine schnelle und einfache Wartung gewährleistet.



Das verbesserte TRIAS III-Hydrauliksystem reduziert den Kraftstoffverbrauch und erhöht die Effizienz.



1

2

4

3

16

5

15

13

14

6

7

8

9

11

12

10

# Kontrollzone

Profitieren Sie in der weiterentwickelten Kabine der Zaxis-7-Bagger von den verbesserten Komfort- und Sicherheitsfunktionen. Diese sorgen für eine gesteigerte Produktivität, bequemere Arbeit und reduzierte Ermüdung.

- ① **Die größere Wischfläche der parallelen Scheibenwischer** verbessert die Sicht bei schwierigen Arbeitsbedingungen.
- ② **Klimaanlage und Audiogeräte** werden einfach über den Monitor gesteuert.
- ③ **Der 8-Zoll-LCD-Farbmonitor mit niedriger Reflektion** ist gut ablesbar und bedienerfreundlich.
- ④ **Dank der USB-Stromversorgung und dem Smartphone-Halter** sind Sie stets gut erreichbar.
- ⑤ **Der Getränkehalter** ist für die Reinigung leicht abnehmbar.
- ⑥ **Die zusätzliche Joystick-Steuerung** sorgt für eine mühelose Bedienung.
- ⑦ **Das ergonomische Design** ermöglicht einen bequemen Zugriff auf die Bedienelemente.
- ⑧ **Bluetooth®** für die Freisprechanlage und **DAB+-Radio** für Musik bei der Arbeit.
- ⑨ **Multifunktionale Bedienkonsole** für eine einfachere Bedienung.
- ⑩ **Die verbesserte Schallisolierung** macht diese Kabine zu eine der leisesten auf dem Markt.
- ⑪ **Durch den bedienerfreundlichen Stauraum** bleibt Ihr Arbeitsplatz stets sauber und aufgeräumt.
- ⑫ **Mit den Kleiderhaken** können Sie Ihre persönlichen Dinge gut verstauen.
- ⑬ **Dank des einfach zu bedienenden Vorsteuerabsperrhebels** können Sie in einer optimalen Position arbeiten.
- ⑭ **Die integrierte Konsolen- und Sitzfederung** erhöht das Steuerungsgefühl und wirkt Ermüdungserscheinungen entgegen.
- ⑮ **Mehr Beinfreiheit** sorgt für eine größere Bewegungsmöglichkeit in der Kabine.
- ⑯ **Die optimale Pedalanordnung** hilft ebenfalls dabei, Ermüdung zu reduzieren.



Dank der ergonomischen Bedienelemente und Schalter ist die Bedienung spielend einfach.



Bluetooth®-Verbindung für die Freisprechanlage während der Arbeit.



# Höhere Gewinne

Der Erfolg Ihres Unternehmens hängt unter anderem von der Produktivität und Effizienz Ihrer Baumaschinen ab. Mit den neuesten Zaxis-7-Midibaggern von Hitachi können Sie sich auf höchste Qualität, höchsten Bedienkomfort und niedrigere Betriebskosten verlassen - all dies wirkt sich positiv auf Ihr Betriebsergebnis aus.

Dank des beeindruckend niedrigen Kraftstoffverbrauchs dieser Stufe-V-konformen Maschinen können Sie sich auf eine Gewinnsteigerung freuen. Die atemberaubenden neuen Modelle ZX250LC-7, ZX300LC-7 und ZX350LC-7 verbrauchen bis zu 10 % weniger Kraftstoff als noch die Vorgängermodelle.

Diese erstaunliche Leistung bei jeder Anwendung zu erreichen - dafür sorgt Hitachis neues branchenführendes Hydrauliksystem TRIAS III. Besonders beim Beladen oder schweren Grabearbeiten zeigt sich dessen überlegene Effizienz.

Zusätzlich dazu können auch Ihre Bediener die Kraftstoffeffizienz über die brandneue ECO-Anzeige steuern und dadurch zur Kosteneinsparung beitragen. Auf dem multifunktionalen 8-Zoll-LCD-Farbmonitor ist die Anzeige gut sichtbar.

Für den Zaxis-7-Bagger spricht ebenso seine herausragende Vielseitigkeit. Dadurch können Sie noch mehr Projekte bearbeiten und so zusätzlich Ihren Gewinn steigern. Über das weiterentwickelte Unterstützungssystem etwa werden die verschiedenen Anbaugeräte auf dem Monitor schnell ausgewechselt.

Zu guter Letzt können Sie Ihre Maschine durch unkomplizierte Anpassungen an die Arbeitsbedingungen und Vorlieben des Bedieners für mehr Produktivität optimieren - und dadurch erneut den Kraftstoffverbrauch senken. Setzen Sie die speziellen Anwendungsversionen dieser Modelle für bestimmte Aufgaben wie Ausbagger- und Böschungsarbeiten (Super-Longfront) und niedrigere Abrissarbeiten (Gestreckter und Gerader Ausleger) ein.

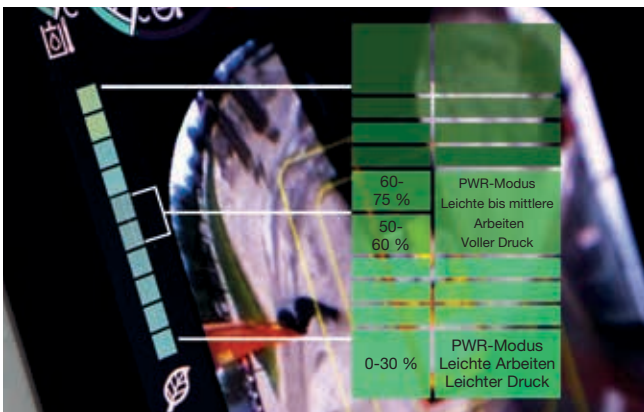


Mit dem Hydrauliksystem TRIAS III werden bis zu 10 % Kraftstoff eingespart.





TRIAS III bietet die optimale Betriebseffizienz auf jeder Baustelle.



Die ECO-Anzeige trägt zu einem besseren Kraftstoffverbrauch bei.



Das Anbaugerätesystem überzeugt durch mehr Vielseitigkeit.



Sie haben die Kontrolle - in einer geräumigen, geordneten und komfortablen Arbeitsumgebung.



Die Kabine bietet genügend Stauraum für Ihre persönlichen Gegenstände.



Der LCD-Monitor ist dank des hochauflösenden blendfreien Bildschirms gut ablesbar.



## Kontrolle über Ihren Komfort



# Spürbarer Unterschied

Die überarbeitete und hochmoderne Kabine des Zaxis-7-Baggers bietet Ihnen die perfekte Arbeitsumgebung. Die besonders geräumigen ZX250LC-7, ZX300LC-7 und ZX350LC-7 bieten Ihnen eine branchenführende, erstklassige Kabine mit höchstem Komfort und höchster Qualität sowie einen der niedrigsten Geräuschpegel auf dem Markt und 20% weniger Vibrationen als die Vorgängermodelle.

Spüren Sie den Unterschied durch die synchronisierte Bewegung von Sitz und Konsole. Dadurch fühlen Sie sich am Ende des Arbeitstages weniger müde. In der bislang geräumigsten Hitachi-Kabine gibt es für Sie ausreichend Platz, dank einer verbesserten Pedalanordnung und genügend Kopf- und Beinfreiheit, um sich ausstrecken zu können. Dank der leicht einstellbaren Konsolenhöhe mit drei Positionen zur Auswahl sitzen Sie sehr bequem.

Die neue ergonomische Gestaltung der Konsole und des Schalters sowie der einfache Zugriff auf die Bedienelemente erleichtern die Bedienung. Navigieren Sie auf dem 8-Zoll-LCD-Monitor mit der multifunktionalen Steuerung schnell durch das Menü. Der hochauflösende, blendfreie Bildschirm ist besser ablesbar, außerdem bietet die neue Anordnung eine übersichtliche Anzeige sowie attraktive Funktionen wie eine Klimaanlage, ein DAB+-Radio und Bluetooth®.

Mit mehr Stauraum für Ihre persönlichen Gegenstände wie Jacke, Smartphone und Getränke fühlen Sie sich sofort entspannt und bereit für Ihre Schicht. Zusätzliche Funktionen des Joysticks wie Scheibenwischer, Leerlauf und Audio-Stummschaltung machen Ihren Arbeitstag mühelos und angenehm.



Die ergonomische multifunktionale Bedienkonsole bietet einen einfachen Zugriff auf die Funktionen.



# Mehr Sicherheit

Arbeitssicherheit ist entscheidend, nicht nur für Ihr eigenes Wohlbefinden, sondern auch für den erfolgreichen Abschluss Ihrer Projekte. Damit Sie sich und Ihre Maschine vor potentiellen Gefahren schützen können, bieten Ihnen die neuen Hitachi Zaxis-7-Bagger einen hervorragenden Überblick auf Ihre Umgebung, sodass Sie Ihre Baustelle aus allen Winkeln sehen können.

Die gute Sicht von der Kabine aus wird unter anderem durch eine außergewöhnliche 270-Grad-Vogelperspektive mit dem Aerial Angle®-Kamerasystem sichergestellt. Sie können aus sechs Bildoptionen für die unmittelbare Umgebung wählen. So können Sie Ihre eigene Sicherheit sowie die der Personen in Ihrer Umgebung steuern.

Damit Sie auch unter den schwierigsten Bedingungen sicher und effizient arbeiten können, sind die neuen Zaxis-7-Bagger mit beeindruckenden neuen Funktionen ausgestattet. Von den LED-Arbeitsscheinwerfern und den Scheibenwischern mit einer größeren Wischfläche bis hin zu den großen Reflexionsstreifen am Kontergewicht und den optionalen Sonnenschutzrollos: Sie haben die Übersicht, die Sie brauchen, genau dort, wo es am wichtigsten ist.

Auch die Liebe zum Detail ist wichtig für eine sichere Arbeitsumgebung; die Neupositionierung des Vorsteuerabsperrhebels ist ein perfektes Beispiel dafür. Unbeabsichtigte Aktionen können jetzt viel einfacher verhindert werden.



Der Vorsteuerabsperrhebel bietet größere Sicherheit in der Kabine.



Das neue, breitere Scheibenwischer-Design bietet eine bessere Sicht.



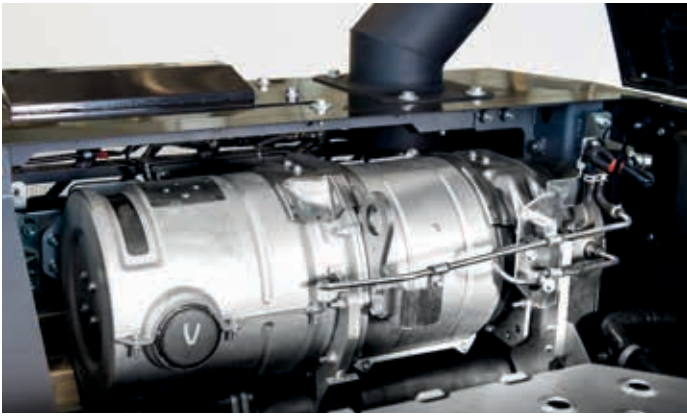
Mehr Sicherheit durch 270-Grad-Ansicht von oben mit dem Aerial Angle®-Kamerasystem.



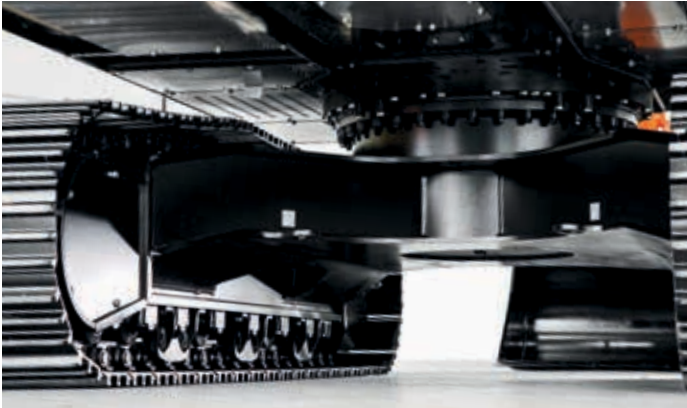
Wählen Sie zwischen verschiedenen Bildanordnungen passend zur Arbeitsumgebung.



LED- Arbeitsscheinwerfer verbessern auch in schwierigen Situationen die Sicht erheblich.



Das langlebige Nachbehandlungssystem verhindert Ausfallzeiten.



Der X-förmige Drehrahmen des Unterwagens und die verstärkten Abdeckbleche tragen zur Robustheit der Maschine bei.



Die Wartung vom Boden aus ist einfach.



Die Motorabdeckung mit Dämpfern (ZX300/ZX350) ermöglicht einen leichten Zugang für tägliche Inspektionen.



Die Zaxis-7-Bagger sorgen mit ihrer Robustheit und einfachen Wartung für mehr Betriebszeit und reduzieren die Gesamtbetriebskosten.



## Kontrolle über Ihre Anlagen



# Mehr Betriebszeit

Die termin- und budgetgerechte Ausführung eines Projekts hängt davon ab, ob Ihre Maschine den ganzen Tag über arbeiten kann. Aus diesem Grund profitieren die Besitzer von Hitachi Maschinen seit Generationen von hochgradig zuverlässigen und langlebigen Baumaschinen - und die Zaxis-7-Serie ist da keine Ausnahme.

Die neuesten mittelgroßen Hitachi-Bagger sind auf Haltbarkeit getrimmt, sodass Sie Ihre Anlagen stets unter Kontrolle haben. Die Maschinen wurden auf unserem Testgelände in Japan ausgiebig getestet, mit dem Ziel, ihre Betriebszeit signifikant zu erhöhen.

So konnten den aktuellen Stufe-V-konformen Maschinen viele neue, langlebige Komponenten hinzugefügt werden, bis hin zu Details wie die Stabilität der Türanschlüsse. Ein hydraulischer Hochleistungsfilter zur Aufnahme von Staubpartikeln im Hydrauliköl sorgt für reduzierte Betriebskosten und ist jetzt Standard in unserer Zaxis-7-Serie.

Ausfallzeiten werden durch das langlebige Nachbehandlungssystem verhindert, zu der auch die einfache Wartung und Reinigung beiträgt. So sparen Sie nicht nur Zeit, sondern auch Geld. Weitere Funktionen wie der Zweiwege-Hauptschalter sorgen für noch mehr Betriebssicherheit. Damit können Sie die Maschine abschalten, ohne die Daten auf dem Monitor zurückzusetzen, und gleichzeitig verhindern, dass sich die Batterie während der Schweißarbeit entleert.



# Eine hervorragende Partnerschaft

Hitachi bietet Ihnen ein breites Spektrum an Kundendienstleistungen, damit Sie die volle Kontrolle über Ihren Fuhrpark und Arbeitsauslastung haben. Sie erhalten Zugang zu wichtigen Daten und Tools für die Verwaltung Ihrer Maschine.

Die Fernüberwachungssysteme Owner's Site und ConSite senden Betriebsdaten täglich über GPRS oder Satellit aus Ihrem Bagger an [www.globaleservice.com](http://www.globaleservice.com). Hierzu gehören: tägliche Arbeitszeit- und Kraftstoffverbrauchsdaten, Statistiken zum Einsatz der Betriebsarten, Kraftstoffverbrauch für die Verwaltung der laufenden Kosten und Maschinenstandort für Planungszwecke. ConSite fasst die Information in einer monatlichen E-Mail zusammen.

Die ConSite Pocket-App sendet Ihnen Echtzeit-Alarmmeldungen, wenn es Probleme mit Ihrer Maschine gibt. Sie erhalten Empfehlungen zur Vorgehensweise und Schritt-für-Schritt-Anleitungen zur Hilfe. Über die App können Sie ebenfalls sehen, wo sich Ihr Fuhrpark befindet.

Eine einzigartige, innovative Funktion überwacht die Qualität des Motor- und Hydrauliköls kontinuierlich, rund um die Uhr. Die Daten werden täglich über zwei Ölsensoren an den Global e-Service übertragen. Sie erkennen, wann die Ölqualität aufgrund von Verunreinigungen oder niedriger Viskosität abnimmt. Wenn das passiert, erhalten Sie und Ihr autorisierter Hitachi-Händler eine Alarmmeldung.

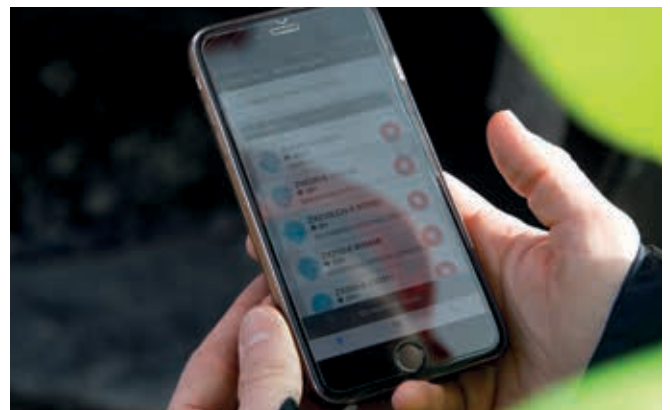
Diese innovative Funktion bietet genaue Einschätzungen dazu, wann Ölwechsel erforderlich sind. Unerwartete Ausfallzeiten und Wartungszeiten werden minimiert, Sie können dank der geplanten Services unbesorgt sein und letztendlich von einem höheren Wiederverkaufswert profitieren.



Die beiden ConSite Ölsensoren reduzieren Wartungs- und Ausfallzeiten.



Lebenswichtige Daten auf Global e-Service erhöhen die Effizienz.



Die Alarmmeldungen auf der ConSite Pocket App bieten Echtzeit-Informationen.





Hitachi bietet ein breites Spektrum an Kundendienstleistungen für die Planung der Wartung und die Verwaltung von Betriebskosten.



Hitachi bietet technischen Support auf höchstem Niveau.



Minimieren Sie Ausfallzeiten mit Hitachi Original-Teilen.



Die erweiterten Garantien und Serviceverträge des HELP-Programms (Hitachi Extended Life Program) ermöglichen eine optimale Leistung.



Hitachi Premium Rental ermöglicht Ihnen, nach dem "Pay-as-you-earn"-Prinzip (Zahlung aus Einkünften) zu zahlen.



## Kontrolle über Ihre Betriebszeit



# Schützen Sie Ihre Investition

Als zusätzlichen Schutz - wegen harter Einsatzbedingungen oder zur Minimierung von Reparaturkosten der Maschinen und Ausrüstungen - bieten Hitachi-Händler eine einzigartige Garantieverlängerung, HELP (Hitachi Extended Life Program) genannt, sowie umfassende Serviceverträge. Diese können dazu beitragen, die Leistung jeder Maschine zu optimieren, Ausfallzeiten zu reduzieren und höhere Wiederverkaufswerte zu gewährleisten.

Für die große Auswahl qualitativ hochwertiger Teile verwenden wir die gleiche technologische Expertise wie für unsere Maschinen. So können Sie ungeplante Ausfallzeiten minimieren und eine maximale Verfügbarkeit sicherstellen.

Die Auswahl an Teilen umfasst Hitachi Original-Teile, Hochleistungsteile, Filter, Unterwagen und aufgearbeitete Komponenten. Wir bieten ebenfalls Bodeneingriffsteile und Löffel, die mit unter den gleichen strengen Standards hergestellt wurden.

Und wenn Ihr Geschäft wächst, müssen Sie eventuell Ihre Flotte erweitern, um die Anforderung der neuen Aufgaben erfüllen zu können. Warum testen Sie die Maschinen nicht vor dem Kauf mit dem Hitachi Premium Rental-Programm? Damit stehen Ihnen sofort mittelgroße Zaxis-7-Bagger für einen Zeitraum von einem Monat bis zu einem Jahr zur Verfügung.

Zusammen mit der Zuverlässigkeit, der Qualität und dem Service, die Sie von Hitachi erwarten, bietet Ihnen Hitachi Premium Rental flexible Verträge und Festkosten, die Ihre Budgetplanung erheblich vereinfachen.



# Die optimale Nutzung Ihrer Maschine

Im perfekten Zusammenspiel mit Ihrer Maschine können Sie mit den langlebigen Hydraulikhämmern, Löffeln und Bodeneingriffsteilen Ihren Profit durch die Maximierung Ihrer Produktivität und Betriebszeit erhöhen. Sie sind mit denselben hohen Standards wie alle Hitachi Baugeräte hergestellt und bieten eine unvergleichliche Zuverlässigkeit und außergewöhnliche Leistung.

## Löffel

Erhöhen Sie die Vielseitigkeit Ihres Baggers durch die Wahl des richtigen Löffels für die jeweilige Arbeit. Passen Sie Hitachi Löffel für leichte oder schwere Arbeiten an, ganz nach Ihren Anforderungen. Wählen Sie aus vielen Optionen, einschließlich GD-, HD- und XHD-Löffel mit verschiedenen Kapazitäten und Breiten. Schnellwechsel-Vorrichtungen sind ebenfalls verfügbar, wie z.B. Universalschnellwechsler, S-Coupler oder System CW.

## Bodeneingriffsteile

Erhöhen Sie die Grabkraft und Produktivität Ihres Baggers oder Radladers mit den Hitachi Bodeneingriffsteilen. Sie sind schnell und einfach zu installieren und zu ersetzen, passen perfekt zu Ihren Anbaugeräten und können der jeweiligen Aufgabe angepasst werden. Reduzieren Sie mit den Bodeneingriffsteilen Wartungskosten, Ausfallzeiten und den Kraftstoffverbrauch und verbessern Sie so die allgemeine Leistung Ihrer Maschine.

## Hämmer

Von Hitachi zugelassene Hochleistungs-Hydraulikhämmer passen perfekt zu mittelgroßen Baggern. Sie sind bedienerfreundlich, einfach zu warten, und durch ihre qualitativ hochwertigen Materialien sehr langlebig. Das bedeutet weniger Wartungskosten, weniger Ersatzteile und nur eine minimale Ausfallzeit.



Löffel, Bodeneingriffsteile und Hämmer von Hitachi wurden nach den gleichen hohen Standards wie alle Hitachi-Baumaschinen hergestellt.



Hitachi Löffel können für jede beliebige Anwendung angepasst werden.



Hitachi Hämmer sind leicht, haben aber eine hohe Schlagenergie.



Hitachi Bodeneingriffsteile verfügen über selbstschärfende Zähne und zuverlässige Adapter für den perfekten Anschluss.



EH Starrahmen-Muldenkipper und EX ultragroße Bagger



Bagger für Spezialanwendungen



Setzen Sie Ihre Visionen um

# Alles unter Kontrolle

Wenn Sie eine Hitachi-Maschine geliefert bekommen, werden Sie Teil der neuesten Generation einer globalen Familie. Mit einer 50-jährigen Tradition in der Entwicklung von Hydraulikbagger und mit dem Ruf als der branchenführende Bergbau-Maschinenhersteller bietet Ihnen das Netzwerk Zugang zu einer großen Auswahl von außergewöhnlich hochwertigen Baumaschinen.

Genau wie die neuen Zaxis-7-Bagger bieten die Radlader, Starrrahmen-Muldenkipper und Maschinen für Spezialanwendungen eine hochentwickelte Technologie und innovative Expertise. Dies wurde inspiriert vom Mutterunternehmen Hitachi Ltd., basierend auf der Philosophie, durch Technologie einen positiven Beitrag zur Gesellschaft zu leisten.

Zusätzlich zu den neuesten Produkten aus hochentwickelten Fertigungsstätten und gebaut nach den höchsten Qualitätsstandards, können Sie den Support unserer erfahrenen Ingenieure und unseres engagierten Vertriebspersonals nutzen. Sie profitieren ebenfalls von marktführenden Services und Initiativen, wie den Programmen Premium Rental und Premium, die speziell für die Verbesserung Ihrer Erfahrungen als Hitachi-Kunde erstellt wurden.

Welche Vision Sie auch immer umsetzen möchten, Hitachi hat das Produkt, die Menschen, Lösungen und Services, die Sie benötigen, um diese Vision zur Realität werden zu lassen und die volle Kontrolle zu übernehmen.



ZW-Radlader



Minibagger

# TECHNISCHE DATEN

## MOTOR

### ZX250LC / ZX250LCN

Modell .....	Isuzu 4HK1X
Typ .....	4-Takt, wassergekühlt, Common-Rail-Direkteinspritzung
Ansaugung .....	Turbolader mit variabler Geometrie, Zwischenkühler, gekühlte Abgasrückführung
Nachbehandlung .....	DOC+CSF+SCR-System
Anzahl Zylinder .....	4
Nennleistung	
ISO 14396 .....	140 kW/2.000 min <sup>-1</sup>
ISO 9249, netto .....	132 kW/2.000 min <sup>-1</sup>
SAE J1349, netto .....	132 kW/2.000 min <sup>-1</sup>
Maximales Drehmoment .....	676 Nm/1.800 min <sup>-1</sup>
Hubraum .....	5,193 l
Bohrung und Hub .....	115 mm x 125 mm
Batterien .....	2 x 12 V / 120 Ah

### ZX300LC / ZX300LCN

Modell .....	Isuzu 6HK1X
Typ .....	4-Takt, wassergekühlt, Common-Rail-Direkteinspritzung
Ansaugung .....	Turbolader mit variabler Geometrie, Zwischenkühler, gekühlte Abgasrückführung
Nachbehandlung .....	DOC+CSF+SCR-System
Anzahl Zylinder .....	6
Nennleistung	
ISO 14396 .....	197 kW/1.900 min <sup>-1</sup>
ISO 9249, netto .....	186 kW/1.900 min <sup>-1</sup>
SAE J1349, netto .....	186 kW/1.900 min <sup>-1</sup>
Maximales Drehmoment .....	1.050 Nm/1.500 min <sup>-1</sup>
Hubraum .....	7,790 l
Bohrung und Hub .....	115 mm x 125 mm
Batterien .....	2 x 12 V/128 Ah

### ZX350LC / ZX350LCN

Modell .....	Isuzu 6HK1X
Typ .....	4-Takt, wassergekühlt, Common-Rail-Direkteinspritzung
Ansaugung .....	Turbolader mit variabler Geometrie, Zwischenkühler, gekühlte Abgasrückführung
Nachbehandlung .....	DOC+CSF+SCR-System
Anzahl Zylinder .....	6
Nennleistung	
ISO 14396 .....	210 kW/1.900 min <sup>-1</sup>
ISO 9249, netto .....	202 kW/1.900 min <sup>-1</sup>
SAE J1349, netto .....	202 kW/1.900 min <sup>-1</sup>
Maximales Drehmoment .....	1.080 Nm/1.500 min <sup>-1</sup>
Hubraum .....	7,790 l
Bohrung und Hub .....	115 mm x 125 mm
Batterien .....	2 x 12 V/128 Ah

## HYDRAULIKSYSTEM

### Hydraulikpumpen

Hauptpumpen .....	3 Axialkolbenpumpen mit variabler Fördermenge	
Maximaler Ölfluss .....	ZX250LC / ZX250LCN	2 x 224 l/min 1 x 194 l/min
	ZX300LC / ZX300LCN	2 x 236 l/min 1 x 210 l/min
	ZX350LC / ZX350LCN	2 x 288 l/min 1 x 260 l/min
Vorsteuerpumpe .....	1 Zahnradpumpe	
Maximaler Ölfluss .....	ZX250LC / ZX250LCN	35,5 l/min
	ZX300LC / ZX300LCN	34,7 l/min
	ZX350LC / ZX350LCN	36,8 l/min

### Hydraulikmotoren

Fahrtrieb .....	2 Axialkolbenmotoren mit variabler Volumenaufnahme
Schwenkwerk .....	1 Axialkolbenmotor

### Entlastungsventileinstellungen

Auslegerkreis .....	34,3 MPa
Schwenkkreis .....	32,4 MPa
Fahrkreis .....	34,3 MPa
Vorsteuerkreis .....	3,9 MPa
Leistungsverstärkung (Power-Boost) .....	38,0 MPa

### Hydraulikzylinder

#### ZX250LC / ZX250LCN

	Anzahl	Bohrung	Stangendurchmesser
Ausleger	2	125 mm	90 mm
Stiel	1	140 mm	100 mm
Löffel	1	130 mm	90 mm
Positionierung <sup>1</sup>	1	150 mm	100 mm

<sup>1</sup>: Für Verstell-Ausleger

#### ZX300LC / ZX300LCN

	Anzahl	Bohrung	Stangendurchmesser
Ausleger	2	135 mm	95 mm
Stiel	1	150 mm	105 mm
Löffel	1	135 mm	90 mm
Positionierung <sup>1</sup>	1	150 mm	100 mm

<sup>1</sup>: Für Verstell-Ausleger

#### ZX350LC / ZX350LCN

	Anzahl	Bohrung	Stangendurchmesser
Ausleger	2	145 mm	100 mm
Stiel	1	170 mm	115 mm
Löffel	1	140 mm	95 mm
Positionierung <sup>1</sup>	1	170 mm	110 mm

<sup>1</sup>: Für Verstell-Ausleger



## OBERWAGEN

### Umlaufender Oberwagenschutz

D-Profil-Rahmen für maximale Verwindungssteifigkeit.

### Schwenkwerk

Axialkolbenmotor mit im Ölbad laufendem Planetengetriebe. Einreihiger Kugeldrehkranz mit induktionsgehärteter Innenverzahnung. Schwenkwerk-Feststellbremse ist federbelastet und wird hydraulisch gelöst.

#### ZX250LC / ZX250LCN

Schwenkgeschwindigkeit ..... 10,7 min<sup>-1</sup>  
Schwenkdrehmoment ..... 77,5 kNm

#### ZX300LC / ZX300LCN

Schwenkgeschwindigkeit ..... 10,3 min<sup>-1</sup>  
Schwenkdrehmoment ..... 90,5 kNm

#### ZX350LC / ZX350LCN

Schwenkgeschwindigkeit ..... 9,7 min<sup>-1</sup>  
Schwenkdrehmoment ..... 120 kNm

## UNTERWAGEN

### Ketten

Gehärtete und abgedichtete Kettenbolzen. Hydraulische (Fett-) Kettenspanner mit schockabsorbierenden Rückstoßfedern.

### Anzahl der Rollen und Bodenplatten pro Seite

	ZX250LC / ZX250LCN	ZX300LC / ZX300LCN	ZX350LC / ZX350LCN
Tragrollen	2	2	2
Laufrollen	9	8	8
Bodenplatten	51	48	48
Laufrollenschutz	3	3	3

### Fahrtrieb

Separater Antrieb der Ketten über je einen drehmomentstarken 2-Stufen-Axialkolbenmotor.  
Die Lamellen-Feststellbremse ist federbelastet und wird hydraulisch gelöst.  
Automatikgetriebe: schnell-langsam.

Fahrstufen .....		Schnellgang: 0 bis 5,5 km/h Langsamgang: 0 bis 3,4 km/h
	ZX250LC / ZX250LCN	
	ZX300LC / ZX300LCN	Schnellgang: 0 bis 5,2 km/h Langsamgang: 0 bis 3,1 km/h
	ZX350LC / ZX350LCN	Schnellgang: 0 bis 5,0 km/h Langsamgang: 0 bis 3,2 km/h
Max. Traktionskraft .....	ZX250LC / ZX250LCN	215 kN
	ZX300LC / ZX300LCN	246 kN
	ZX350LC / ZX350LCN	298 kN

Steigvermögen ..... 70 % (35 Grad) konstant

## ARBEITSUMGEBUNG & UMWELT

### Abgasnormen

EU Stufe V

### Schallpegel

#### ZX250LC / ZX250LCN

Schallpegel in der Kabine entsprechend ISO 6396 ..... LpA 67 dB(A)  
Schallpegel außen entsprechend ISO 6395 und  
EU-Richtlinie 2000/14/EG ..... LwA 101 dB(A)

#### ZX300LC / ZX300LCN

Schallpegel in der Kabine entsprechend ISO 6396 ..... LpA 69 dB(A)  
Schallpegel außen entsprechend ISO 6395 und  
EU-Richtlinie 2000/14/EG ..... LwA 103 dB(A)

#### ZX350LC / ZX350LCN

Schallpegel in der Kabine entsprechend ISO 6396 ..... LpA 71 dB(A)  
Schallpegel außen entsprechend ISO 6395 und  
EU-Richtlinie 2000/14/EG ..... LwA 104 dB(A)

### Klimaanlage

Die Klimaanlage enthält fluorierte Treibhausgase.  
Kältemitteltyp: HFC-134a, GWP: 1.430, Menge: 0,85 kg, CO<sub>2</sub>e: 1,22 t.

## SERVICE-FÜLLMENGEN

	ZX250LC / ZX250LCN	ZX300LC / ZX300LCN	ZX350LC / ZX350LCN
Kraftstofftank	510,0 l	510,0 l	630,0 l
Motor Kühlmittel	31,0 l	48,0 l	48,0 l
Motoröl	29,0 l	48,0 l	48,0 l
Schwenkwerk	9,3 l	12,0 l	15,7 l
Fahrtrieb (pro Seite)	7,8 l	9,4 l	11,0 l
Hydrauliksystem	294,0 l	294,0 l	340,0 l
Hydrauliköltank	156,0 l	163,0 l	198,0 l
DEF/AdBlue® -Tank	70,0 l	70,0 l	70,0 l

## BETRIEBSGEWICHT UND BODENDRUCK

### Betriebsgewicht und Bodendruck

			ZAXIS 250LC				ZAXIS 250LCN			
Auslegertyp			Monoblock		Verstell		Monoblock		Verstell	
Bodenplattentyp	Bodenplattenbreite	Stiellänge	kg	kPa	kg	kPa	kg	kPa	kg	kPa
Dreistegplatte	600 mm	2,96 m	26.500	52,5	27.100	53,7	26.400	52,3	27.000	53,6
		3,11 m	26.900	45,7	27.500	46,8	26.800	45,6	27.500	46,6
	700 mm	2,96 m	27.200	40,4	27.800	41,3	27.100	40,3	27.700	41,2
		3,11 m	27.700	36,6	28.300	37,4	27.600	36,5	28.300	37,3

Einschließlich 1,00 m<sup>3</sup> (ISO gehäuft), Löffelgewicht (850 kg) und Kontergewicht (6.200 kg).

			ZAXIS 300LC				ZAXIS 300LCN			
Auslegertyp			Monoblock		Verstell		Monoblock		Verstell	
Bodenplattentyp	Bodenplattenbreite	Stiellänge	kg	kPa	kg	kPa	kg	kPa	kg	kPa
Dreistegplatte	600 mm	2,42 m	30.400	56,7	30.900	57,8	30.200	56,5	30.800	57,5
		3,11 m	30.400	56,9	31.000	57,9	30.300	56,6	30.800	57,7
	700 mm	2,42 m	30.700	49,2	31.300	50,2	30.600	49,0	31.200	49,9
		3,11 m	30.800	49,4	31.400	50,3	30.700	49,1	31.200	50,0
	800 mm	2,42 m	31.100	43,6	31.700	44,5	-	-	-	-
		3,11 m	31.200	43,7	31.800	44,6	-	-	-	-
	900 mm	2,42 m	31.500	39,3	32.100	40,0	-	-	-	-
		3,11 m	31.600	39,4	32.200	40,1	-	-	-	-

Einschließlich 1,25 m<sup>3</sup> (ISO gehäuft), Löffelgewicht (960 kg) und Kontergewicht (5.600 kg).

			ZAXIS 350LC				ZAXIS 350LCN			
Auslegertyp			Monoblock		Verstell		Monoblock		Verstell	
Bodenplattentyp	Bodenplattenbreite	Stiellänge	kg	kPa	kg	kPa	kg	kPa	kg	kPa
Dreistegplatte	600 mm	2,67 m	35.300	66,0	36.200	67,7	35.200	65,8	36.200	67,6
		3,20 m	35.400	66,2	36.300	67,9	35.300	66,0	36.200	67,7
	700 mm	2,67 m	35.700	57,2	36.600	58,7	35.600	57,1	36.500	58,5
		3,20 m	35.800	57,3	36.700	58,8	35.700	57,2	36.600	58,7
	800 mm	2,67 m	36.100	50,6	37.000	51,9	-	-	-	-
		3,20 m	36.200	50,7	37.100	52,0	-	-	-	-
	900 mm	2,67 m	36.500	45,4	37.400	46,6	-	-	-	-
		3,20 m	36.500	45,5	37.500	46,7	-	-	-	-

Einschließlich 1,40 m<sup>3</sup> (ISO gehäuft), Löffelgewicht (1.170 kg) und Kontergewicht (7.600 kg).

## BASISMASCHINENGEWICHT UND BAUTEILGEWICHTE

### Basismaschinengewicht und Gesamtbreite

Ohne Arbeitsausrüstung, Kraftstoff, Hydrauliköl, Kühlmittel usw. Mit Kontergewicht.

Bodenplattenbreite	ZAXIS 250LC		ZAXIS 250LCN	
	Gewicht (kg)	Gesamtbreite (mm)	Gewicht (kg)	Gesamtbreite (mm)
600 mm	20.600	3.190	20.500	2.990
700 mm	21.000	3.290	20.900	3.090
800 mm	21.300	3.390	21.200	3.190
900 mm	21.800	3.490	21.700	3.290

Bodenplattenbreite	ZAXIS 300LC		ZAXIS 300LCN	
	Gewicht (kg)	Gesamtbreite (mm)	Gewicht (kg)	Gesamtbreite (mm)
600 mm	23.900	3.190	23.700	2.990
700 mm	24.200	3.290	24.100	3.090
800 mm	24.600	3.390	–	–
900 mm	25.000	3.490	–	–

Bodenplattenbreite	ZAXIS 350LC		ZAXIS 350LCN	
	Gewicht (kg)	Gesamtbreite (mm)	Gewicht (kg)	Gesamtbreite (mm)
600 mm	27.300	3.190	27.200	2.990
700 mm	27.700	3.290	27.600	3.090
800 mm	28.100	3.390	–	–
900 mm	28.400	3.490	–	–

### Bauteilgewichte

Gerät: kg

	ZX250LC / ZX250LCN	ZX300LC / ZX300LCN	ZX350LC / ZX350LCN
	Gewicht		
Kontergewicht	6.200	5.600	7.600
Monoblock-Ausleger (mit Stielzylinder und Auslegerzylinder)	2.840	3.290	4.070
Verstell-Ausleger (mit Stielzylinder und Auslegerzylinder)	3.480	3.940	5.030
Stiel 2,96 m (mit Löffelzylinder)	1.370	–	–
Stiel 2,42 m (mit Löffelzylinder)	–	1.410	–
Stiel 3,11 m (mit Löffelzylinder)	–	1.480	–
Stiel 2,67 m (mit Löffelzylinder)	–	–	1.780
Stiel 3,20 m (mit Löffelzylinder)	–	–	1.850

## GRABKRAFT LÖFFEL UND STIEL

Einheit: kN

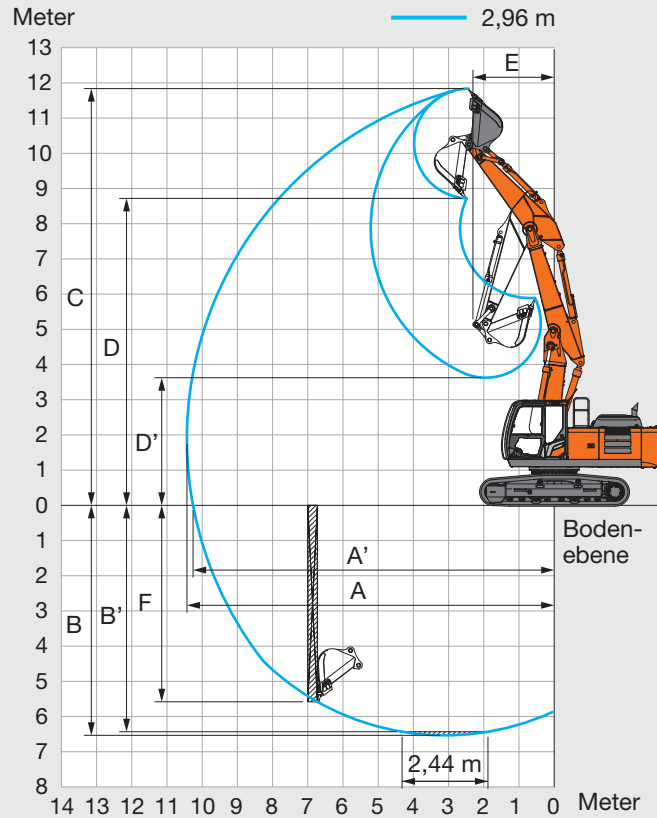
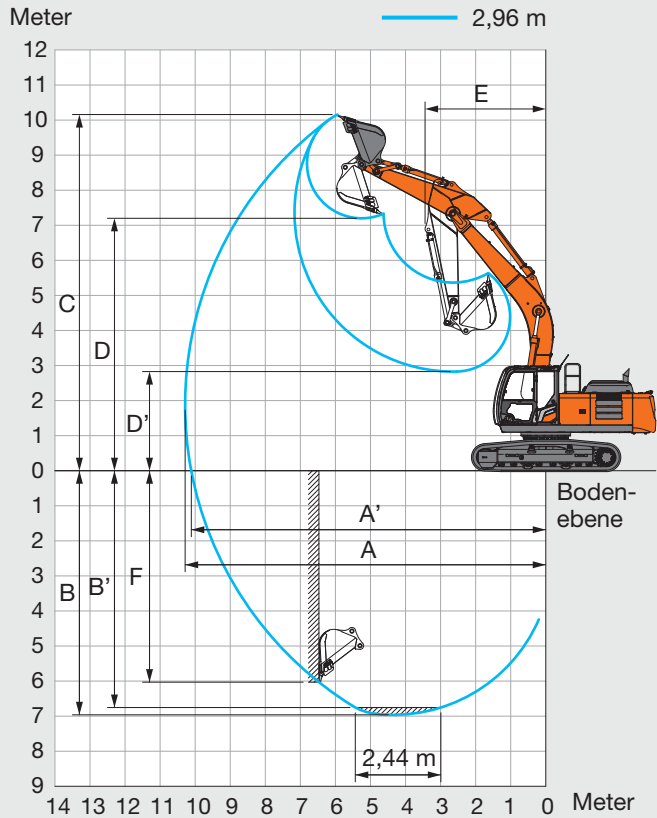
Stiellänge	ZAXIS 250LC / ZAXIS 250LCN	ZAXIS 300LC / ZAXIS 300LCN		ZAXIS 350LC / ZAXIS 350LCN	
	2,96 m	2,42 m	3,11 m	2,67 m	3,20 m
Löffel-Losbrechkraft* ISO	188	202		246	
Löffel-Losbrechkraft* SAE: PCSA	163	175		214	
Stiel-Reißkraft* ISO	131	182	144	222	185
Stiel-Reißkraft* SAE: PCSA	126	174	138	213	177

\* Bei Power-Boost (Leistungsverstärkung)

# TECHNISCHE DATEN

## ZX250LC / ZX250LCN

### ARBEITSBEREICHE



Einheit: mm

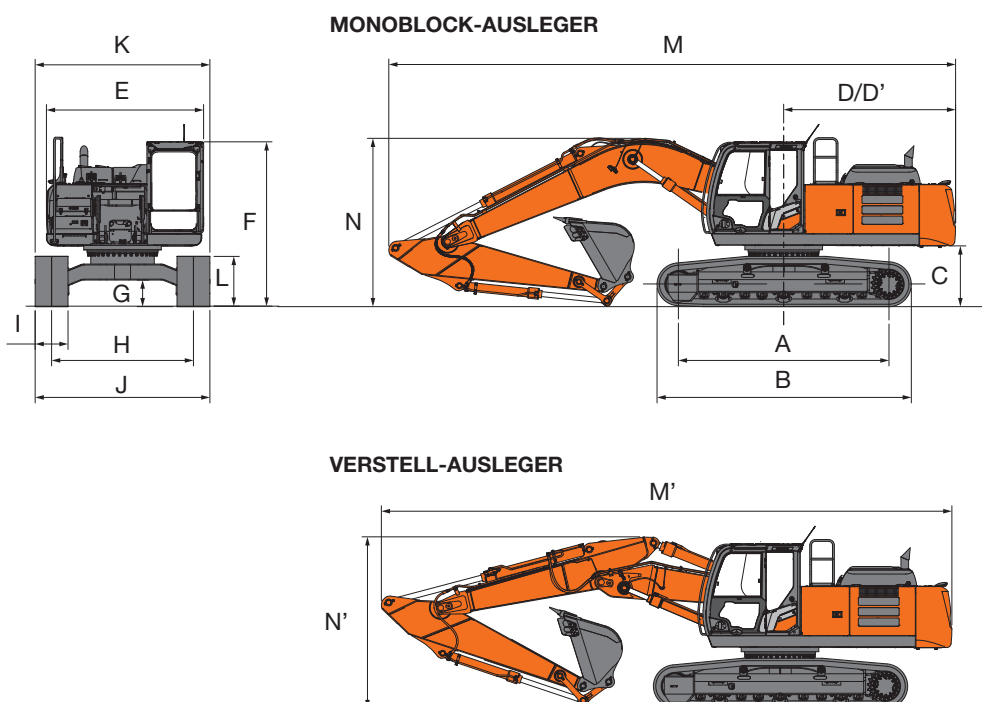
	ZAXIS 250LC / ZAXIS 250LCN	
	Monoblock-Ausleger	Verstell-Ausleger
Stiellänge	2,96 m	2,96 m
A Max. Reichweite	10.290	10.430
A' Max. Reichweite (am Boden)	10.110	10.260
B Max. Grabtiefe	6.960	6.530
B' Max. Grabtiefe für Niveau 2,44 m	6.750	6.430
C Max. Reichhöhe	10.160	11.840
D Max. Schütthöhe	7.200	8.720
D' Min. Schütthöhe	2.830	3.630
E Min. Schwenkradius	3.440	2.310
F Max. Grabtiefe vertikale Wand	6.030	5.580

Ohne Bodenplattensteg

# TECHNISCHE DATEN

## ZX250LC / ZX250LCN

### ABMESSUNGEN



Einheit: mm

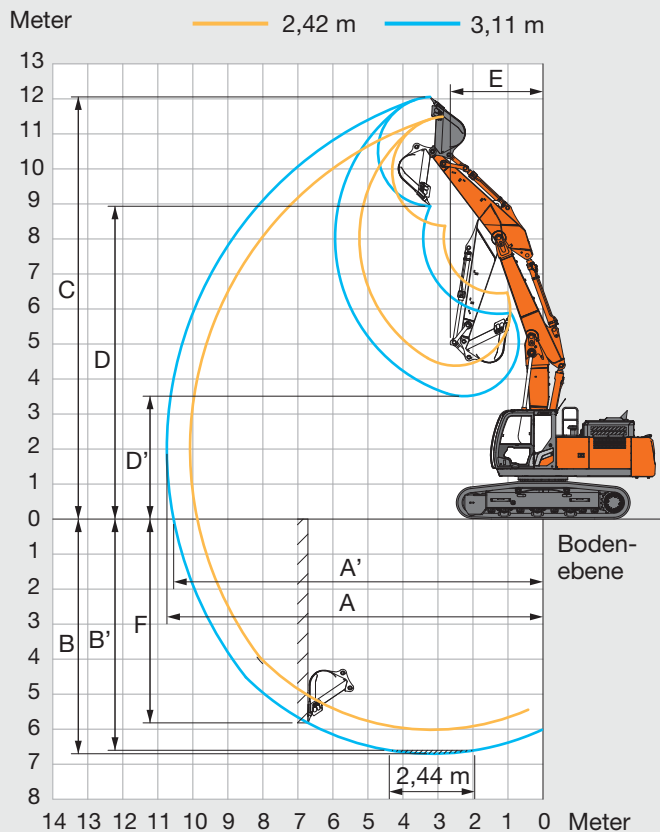
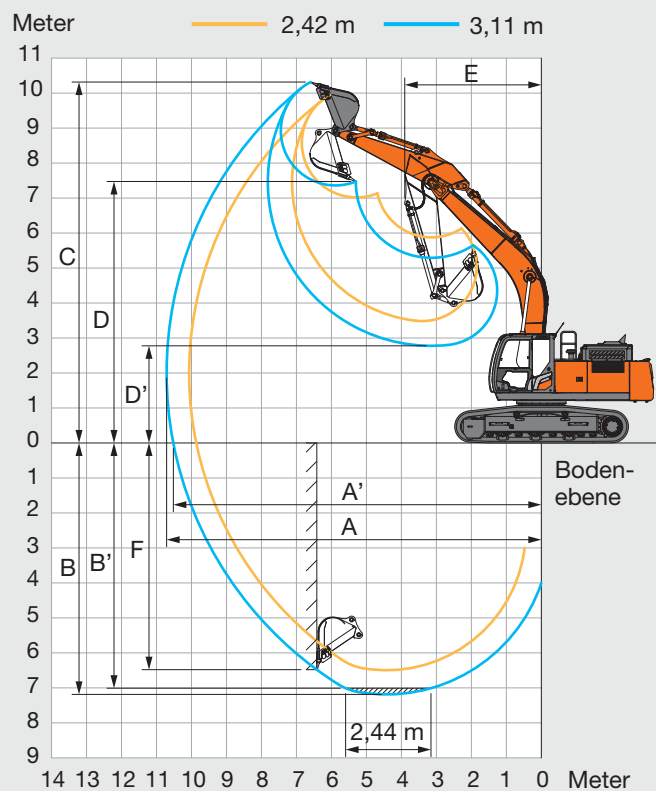
	ZAXIS 250LC	ZAXIS 250LCN
A Abstand Mitte Kettenrad zu Mitte Leitrad	3.850	3.850
B Unterwagenlänge	4.640	4.640
* C Freiraum unter Kontergewicht	1.050	1.050
D Heckschwenkradius	3.140	3.140
D' Länge hinten	3.140	3.140
E Gesamtbreite des Oberwagens	2.870	2.870
F Gesamthöhe über Kabine	3.010	3.010
* G Mindestbodenfreiheit	460	460
H Spurweite	2.590	2.390
I Bodenplattenbreite	G 600	G 600
J Unterwagenbreite	3.190	2.990
K Gesamtbreite	3.190	2.990
* L Laufwerkshöhe mit Dreistegbodenplatten	920	920
<b>MONOBLOCK-AUSLEGER</b>		
M Gesamtlänge		
Mit Stiel 2,96 m	10.350	10.350
N Gesamthöhe des Auslegers		
Mit Stiel 2,96 m	3.110	3.110
<b>VERSTELL-AUSLEGER</b>		
M' Gesamtlänge		
Mit Stiel 2,96 m	10.420	10.420
N' Gesamthöhe des Auslegers		
Mit Stiel 2,96 m	3.090	3.090

\* Ohne Bodenplattensteg G: Dreistegbodenplatten

# TECHNISCHE DATEN

## ZX300LC / ZX300LCN

### ARBEITSBEREICHE



Einheit: mm

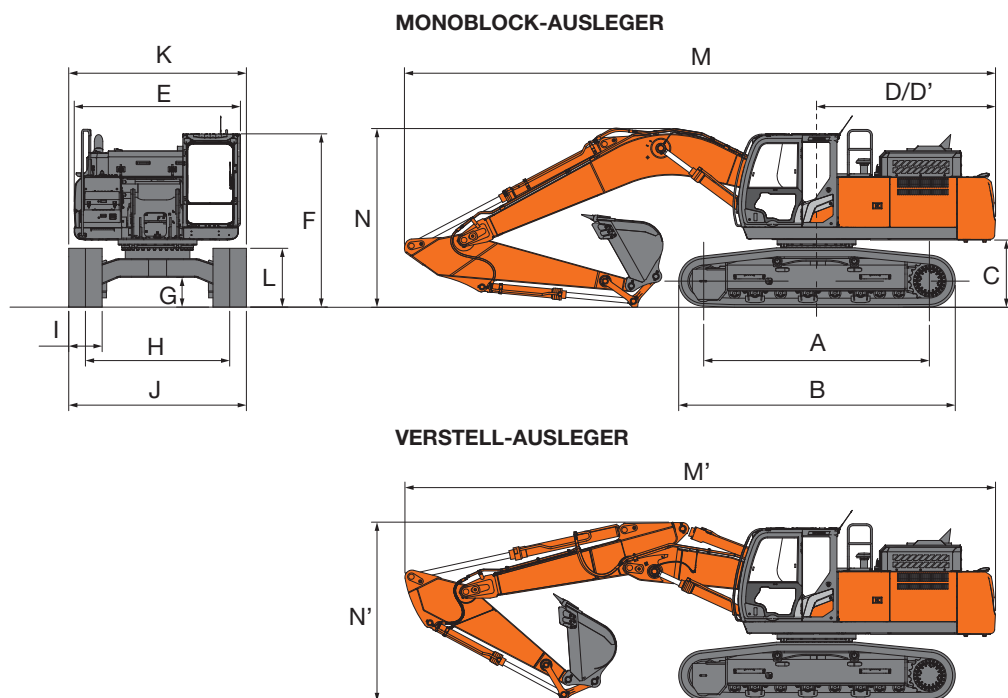
	ZAXIS 300LC / ZAXIS 300LCN		ZAXIS 300LC / ZAXIS 300LCN	
	Monoblock-Ausleger		Verstell-Ausleger	
Stiellänge	2,42 m	3,11 m	2,42 m	3,11 m
A Max. Reichweite	10.060	10.710	10.070	10.740
A' Max. Reichweite (am Boden)	9.870	10.520	9.880	10.550
B Max. Grabtiefe	6.530	7.220	6.050	6.740
B' Max. Grabtiefe für Niveau 2,44 m	6.310	7.040	5.940	6.640
C Max. Reichhöhe	9.910	10.280	11.450	12.020
D Max. Schütthöhe	6.980	7.330	8.340	8.900
D' Min. Schütthöhe	3.450	2.740	4.340	3.470
E Min. Schwenkradius	4.060	3.900	2.870	2.630
F Max. Grabtiefe vertikale Wand	5.650	6.480	5.080	5.820

Ohne Bodenplattensteg

# TECHNISCHE DATEN

## ZX300LC / ZX300LCN

### ABMESSUNGEN



Einheit: mm

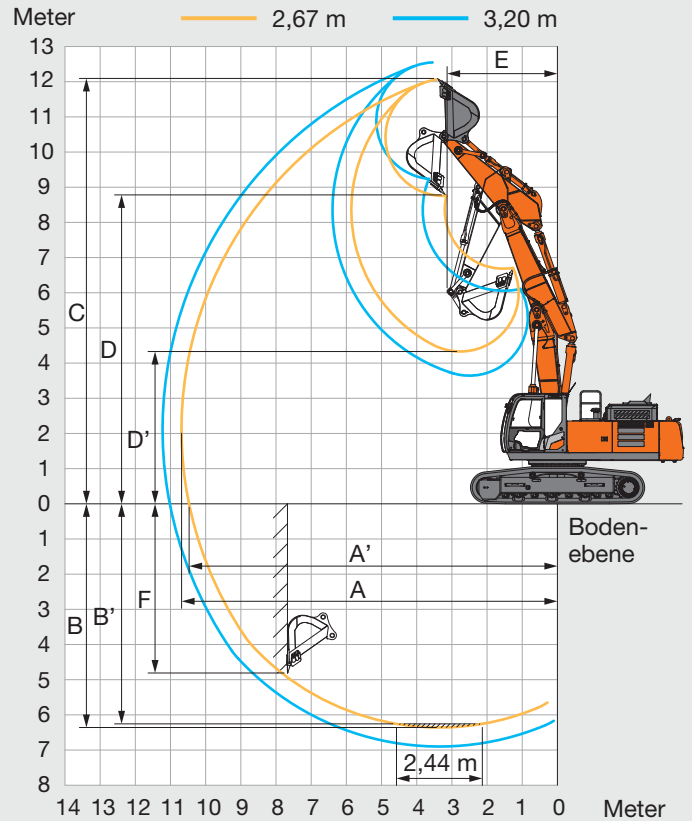
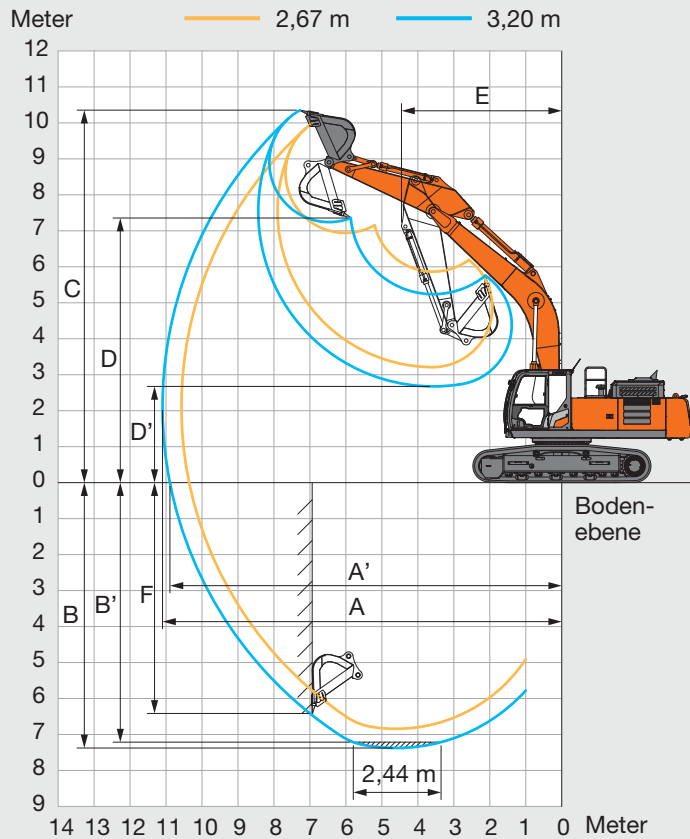
	ZAXIS 300LC	ZAXIS 300LCN
A Abstand Mitte Kettenrad zu Mitte Leitrad	4.050	4.050
B Unterwagenlänge	4.970	4.970
* C Freiraum unter Kontergewicht	1.130	1.130
D Heckschwenkradius	3.250	3.250
D' Länge hinten	3.210	3.210
E Gesamtbreite des Oberwagens	2.990	2.990
F Gesamthöhe über Kabine	3.120	3.120
* G Mindestbodenfreiheit	510	510
H Spurweite	2.590	2.390
I Bodenplattenbreite	G 600	G 600
J Unterwagenbreite	3.190	2.990
K Gesamtbreite	3.190	2.990
* L Laufwerkshöhe mit Dreistegbodenplatten	1.070	1.070
<b>MONOBLOCK-AUSLEGER</b>		
M Gesamtlänge		
Mit Stiel 2,42 m	10.710	10.710
Mit Stiel 3,11 m	10.610	10.610
N Gesamthöhe des Auslegers		
Mit Stiel 2,42 m	3.470	3.470
Mit Stiel 3,11 m	3.240	3.240
<b>VERSTELL-AUSLEGER</b>		
M' Gesamtlänge		
Mit Stiel 2,42 m	10.420	10.420
Mit Stiel 3,11 m	10.610	10.610
N' Gesamthöhe des Auslegers		
Mit Stiel 2,42 m	3.220	3.220
Mit Stiel 3,11 m	3.240	3.240

\* Ohne Bodenplattensteg    G: Dreistegbodenplatten

# TECHNISCHE DATEN

## ZX350LC / ZX350LCN

### ARBEITSBEREICHE



Einheit: mm

	ZAXIS 350LC / ZAXIS 350LCN		ZAXIS 350LC / ZAXIS 350LCN	
	Monoblock-Ausleger		Verstell-Ausleger	
Stiellänge	2,67 m	3,20 m	2,67 m	3,20 m
A Max. Reichweite	10.570	11.100	10.680	11.220
A' Max. Reichweite (am Boden)	10.360	10.890	10.470	11.020
B Max. Grabtiefe	6.840	7.380	6.360	6.900
B' Max. Grabtiefe für Niveau 2,44 m	6.640	7.210	6.250	6.800
C Max. Reichhöhe	9.990	10.350	12.060	12.550
D Max. Schütthöhe	6.940	7.240	8.750	9.230
D' Min. Schütthöhe	3.210	2.680	4.330	3.650
E Min. Schwenkradius	4.610	4.460	3.130	2.910
F Max. Grabtiefe vertikale Wand	5.510	6.420	5.100	5.790

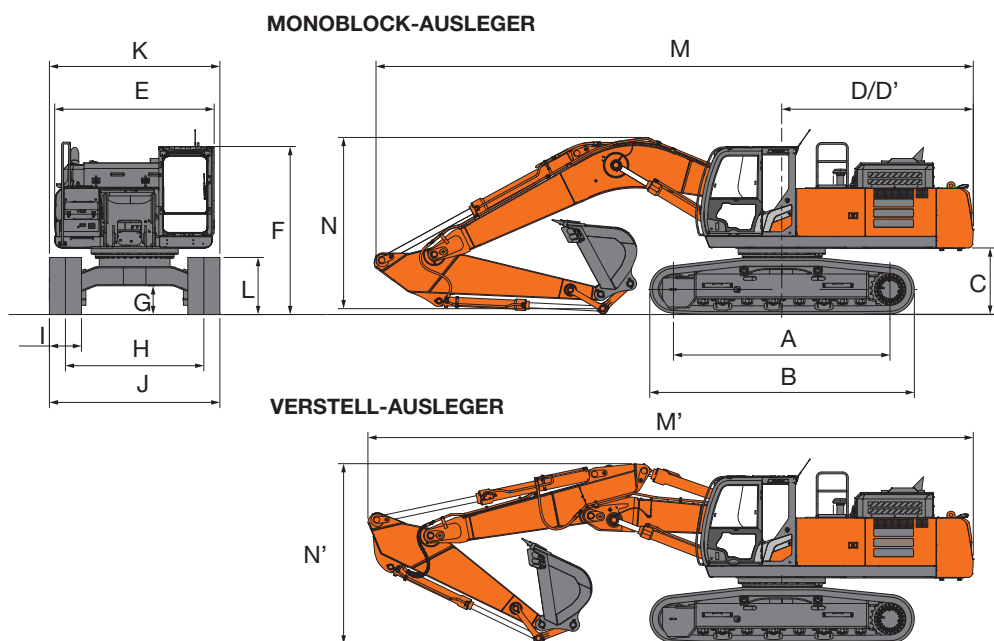
Ohne Bodenplattensteg



# TECHNISCHE DATEN

## ZX350LC / ZX350LCN

### ABMESSUNGEN



Einheit: mm

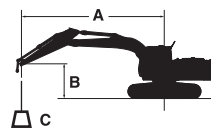
	ZAXIS 350LC	ZAXIS 350LCN
A Abstand Mitte Kettenrad zu Mitte Leitrad	4.050	4.050
B Unterwagenlänge	4.970	4.970
* C Freiraum unter Kontergewicht	1.160	1.160
D Heckschwenkradius	3.600	3.600
D' Länge hinten	3.590	3.590
E Gesamtbreite des Oberwagens	2.990	2.990
F Gesamthöhe über Kabine	3.150	3.150
* G Mindestbodenfreiheit	500	500
H Spurweite	2.590	2.390
I Bodenplattenbreite	G 600	G 600
J Unterwagenbreite	3.190	2.990
K Gesamtbreite	3.190	2.990
* L Laufwerkshöhe mit Dreistegbodenplatten	1.070	1.070
<b>MONOBLOCK-AUSLEGER</b>		
M Gesamtlänge		
Mit Stiel 2,67 m	11.350	11.350
Mit Stiel 3,20 m	11.210	11.210
N Gesamthöhe des Auslegers		
Mit Stiel 2,67 m	3.520	3.520
Mit Stiel 3,20 m	3.320	3.320
<b>VERSTELL-AUSLEGER</b>		
M' Gesamtlänge		
Mit Stiel 2,67 m	11.330	11.330
Mit Stiel 3,20 m	11.210	11.210
N' Gesamthöhe des Auslegers		
Mit Stiel 2,67 m	3.370	3.370
Mit Stiel 3,20 m	3.320	3.320

\* Ohne Bodenplattensteg    G: Dreistegbodenplatten

# TRAGLAST

## ZX250LC / ZX250LCN

- Hinweise: 1. Angaben basieren auf ISO 10567.  
 2. Die Traglast entspricht max. 75 % der Kippplast, wenn die Maschine auf festem, ebenem Boden steht oder 87 % der vollen Hydraulikleistung.  
 3. Der Lastpunkt ist die Mittellinie des Löffelbolzens am Stiel.  
 4. \*Gekennzeichnete Werte sind durch die Hydraulikleistung begrenzt.  
 5. 0 m = ebenendig.



A: Ausladung  
 B: Lastpunkthöhe  
 C: Traglast

Zur Berechnung der Traglast muss das Gewicht des Schnellwechslers und des Anbaugeräts von dem Traglastwert in der Tabelle abgezogen werden.

### ZAXIS 250LC MONOBLOCK-AUSLEGER

Werte über Front Werte über Seite oder 360 Grad Einheit: kg

Bedingungen	Lastpunkt- höhe m	Ausladung										Bei max. Reichweite		
		1,5 m		3,0 m		4,5 m		6,0 m		7,5 m				Meter
Ausleger 6,00 m	6,0							*5.740	*5.740	*4.910	*4.910	*4.370	*4.370	7,67
Stiel 2,96 m	4,5					*7.680	*7.680	*6.510	*6.510	*5.970	5.410	*4.380	*4.380	8,32
Kontergewicht	3,0					*10.030	*10.030	*7.610	7.270	*6.480	5.240	*4.570	4.210	8,65
6.200 kg	1,5					*12.050	10.380	*8.670	6.920	*7.040	5.060	*4.940	4.070	8,72
	0 (Boden)					*13.000	10.040	*9.390	6.690	7.370	4.930	*5.590	4.150	8,52
	-1,5			*9.360	*9.360	*13.000	9.960	*9.590	6.590	7.320	4.880	6.660	4.470	8,03
	-3,0	*10.870	*10.870	*15.550	*15.550	*12.180	10.050	*9.110	6.630			*7.250	5.210	7,20
	-4,5			*14.090	*14.090	*10.220	*10.220					*7.540	7.060	5,87

### ZAXIS 250LCN MONOBLOCK-AUSLEGER

Werte über Front Werte über Seite oder 360 Grad Einheit: kg

Bedingungen	Lastpunkt- höhe m	Ausladung										Bei max. Reichweite		
		1,5 m		3,0 m		4,5 m		6,0 m		7,5 m				Meter
Ausleger 6,00 m	6,0							*5.740	*5.740	*4.910	*4.910	*4.370	*4.370	7,67
Stiel 2,96 m	4,5					*7.680	*7.680	*6.510	*6.510	*5.970	5.000	*4.380	4.230	8,32
Kontergewicht	3,0					*10.030	*10.030	*7.610	6.690	*6.480	4.830	*4.570	3.880	8,65
6.200 kg	1,5					*12.050	9.440	*8.670	6.350	*7.040	4.660	*4.940	3.750	8,72
	0 (Boden)					*13.000	9.110	*9.390	6.130	7.350	4.530	*5.590	3.810	8,52
	-1,5			*9.360	*9.360	*13.000	9.030	*9.590	6.030	7.300	4.480	6.640	4.110	8,03
	-3,0	*10.870	*10.870	*15.550	*15.550	*12.180	9.120	*9.110	6.070			*7.250	4.790	7,20
	-4,5			*14.090	*14.090	*10.220	9.370					*7.540	6.480	5,87

### ZAXIS 250LC VERSTELLAUSLEGER

Werte über Front Werte über Seite oder 360 Grad Einheit: kg

Bedingungen	Lastpunkt- höhe m	Ausladung										Bei max. Reichweite		
		1,5 m		3,0 m		4,5 m		6,0 m		7,5 m				Meter
Verstell-Ausleger	9,0					*7.130	*7.130					*6.110	*6.110	5,17
Stiel 2,96 m	7,5					*6.870	*6.870	*5.960	*5.960			*5.150	*5.150	6,81
Kontergewicht	6,0			*5.650	*5.650	*7.230	*7.230	*6.000	*6.000	*5.110	*5.110	*4.530	*4.530	7,84
6.200 kg	4,5			*13.730	*13.730	*8.590	*8.590	*6.440	*6.440	*5.250	*5.250	*4.240	*4.240	8,47
	3,0	*13.650	*13.650	*16.160	*16.160	*11.360	11.170	*7.270	*7.270	*5.570	5.350	*4.150	4.040	8,80
	1,5			*17.400	*17.400	*13.030	*11.000	*8.450	*7.500	*6.030	5.240	*4.220	3.920	8,87
	0 (Boden)	*10.360	*10.360	*19.550	*19.550	*13.030	10.960	*9.550	7.200	*6.560	5.040	*4.470	4.000	8,67
	-1,5	*15.020	*15.020	*20.600	20.550	*13.150	10.540	*9.630	6.880	*7.040	4.890	*4.970	4.320	8,19
	-3,0	*20.060	*20.060	*20.310	*20.310	*13.140	10.370	*8.970	6.700			*4.910	*4.910	7,37
	-4,5	*23.580	*23.580	*15.990	*15.990	*9.500	*9.500					*6.480	*6.480	5,39

### ZAXIS 250LCN VERSTELLAUSLEGER

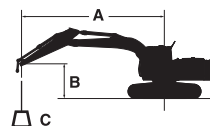
Werte über Front Werte über Seite oder 360 Grad Einheit: kg

Bedingungen	Lastpunkt- höhe m	Ausladung										Bei max. Reichweite		
		1,5 m		3,0 m		4,5 m		6,0 m		7,5 m				Meter
Verstell-Ausleger	9,0					*7.130	*7.130					*6.110	*6.110	5,17
Stiel 2,96 m	7,5					*6.870	*6.870	*5.960	*5.960			*5.150	*5.150	6,81
Kontergewicht	6,0			*5.650	*5.650	*7.230	*7.230	*6.000	*6.000	*5.110	5.090	*4.530	*4.530	7,84
6.200 kg	4,5			*13.730	*13.730	*8.590	*8.590	*6.440	*6.440	*5.250	5.090	*4.240	4.040	8,47
	3,0	*13.650	*13.650	*16.160	*16.160	*11.360	10.390	*7.270	*6.880	*5.570	*5.000	*4.150	3.720	8,80
	1,5			*17.400	*17.400	*13.030	*10.130	*8.450	6.970	*6.030	4.830	*4.220	3.600	8,87
	0 (Boden)	*10.360	*10.360	*19.550	18.740	*13.030	9.990	*9.550	6.620	*6.560	4.630	*4.470	3.670	8,67
	-1,5	*15.020	*15.020	*20.600	18.170	*13.150	9.580	*9.630	6.310	*7.040	4.490	*4.970	3.960	8,19
	-3,0	*20.060	*20.060	*20.310	18.100	*13.140	9.420	*8.970	6.130			*4.910	4.620	7,37
	-4,5	*23.580	*23.580	*15.990	*15.990	*9.500	9.400					*6.480	*6.480	5,39

# TRAGLAST

## ZX300LC / ZX300LCN

- Hinweise: 1. Angaben basieren auf ISO 10567.  
 2. Die Traglast entspricht max. 75 % der Kipplast, wenn die Maschine auf festem, ebenem Boden steht oder 87 % der vollen Hydraulikleistung.  
 3. Der Lastpunkt ist die Mittellinie des Löffelbolzens am Stiel.  
 4. \*Gekennzeichnete Werte sind durch die Hydraulikleistung begrenzt.  
 5. 0 m = ebenerdig.



A: Ausladung  
 B: Lastpunkthöhe  
 C: Traglast

Zur Berechnung der Traglast muss das Gewicht des Schnellwechslers und des Anbaugeräts von dem Traglastwert in der Tabelle abgezogen werden.

### ZAXIS 300LC MONOBLOCKAUSLEGER

Werte über Front Werte über Seite oder 360 Grad Einheit: kg

Bedingungen	Lastpunkt- höhe m	Ausladung												Bei max. Reichweite		
		1,5 m		3,0 m		4,5 m		6,0 m		7,5 m		9,0 m				Meter
Ausleger 6,20 m Stiel 2,42 m Kontergewicht 5.600 kg	6,0							*7.960	*7.960					*7.730	6.070	7,46
	4,5					*11.170	*11.170	*8.940	8.300	*7.950	5.920			*7.790	5.230	8,11
	3,0					*14.050	11.810	*10.210	7.880	*8.510	5.730			7.540	4.810	8,44
	1,5							*11.300	7.530	8.840	5.550			7.370	4.670	8,49
	0 (Boden)					*16.180	11.000	*11.860	7.330	8.710	5.430			7.590	4.780	8,27
	-1,5			*10.340	*10.340	*15.590	11.020	*11.750	7.280	8.690	5.420			8.320	5.210	7,75
	-3,0			*18.600	*18.600	*14.090	11.180	*10.720	7.380					*8.980	6.210	6,86
	-4,5			*14.400	*14.400	*10.990	*10.990							*8.840	*8.840	5,42
Ausleger 6,20 m Stiel 3,11 m Kontergewicht 5.600 kg	6,0							*7.080	*7.080	*6.880	6.160			*4.720	*4.720	8,19
	4,5					*9.760	*9.760	*8.120	*8.120	*7.320	6.010			*4.710	4.660	8,78
	3,0					*12.680	12.220	*9.500	8.030	*8.000	5.800	*5.550	4.390	*4.870	4.320	9,09
	1,5					*15.050	11.420	*10.790	7.630	*8.710	5.590	*6.380	4.290	*5.200	4.200	9,14
	0 (Boden)					*16.080	11.040	*11.630	7.360	8.710	5.430			*5.780	4.270	8,93
	-1,5	*6.800	*6.800	*10.230	*10.230	*16.000	10.950	*11.840	7.240	8.620	5.350			*6.780	4.580	8,45
	-3,0	*11.880	*11.880	*16.470	*16.470	*14.990	11.040	*11.290	7.260	*8.610	5.400			*8.340	5.280	7,65
	-4,5			*17.380	*17.380	*12.750	11.300	*9.410	7.470					*8.520	6.880	6,39

### ZAXIS 300LCN MONOBLOCKAUSLEGER

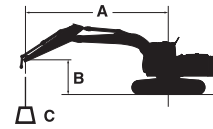
Werte über Front Werte über Seite oder 360 Grad Einheit: kg

Bedingungen	Lastpunkt- höhe m	Ausladung												Bei max. Reichweite		
		1,5 m		3,0 m		4,5 m		6,0 m		7,5 m		9,0 m				Meter
Ausleger 6,20 m Stiel 2,42 m Kontergewicht 5.600 kg	6,0							*7.960	7.940					*7.730	5.580	7,46
	4,5					*11.170	*11.170	*8.940	7.610	*7.950	5.440			*7.790	4.800	8,11
	3,0					*14.050	10.690	*10.210	7.200	*8.510	5.250			7.490	4.400	8,44
	1,5							*11.300	6.860	8.780	5.080			7.320	4.270	8,49
	0 (Boden)					*16.180	9.900	*11.860	6.660	8.650	4.960			7.530	4.370	8,27
	-1,5			*10.340	*10.340	*15.590	9.920	*11.750	6.610	8.630	4.940			8.260	4.750	7,75
	-3,0			*18.600	*18.600	*14.090	10.080	*10.720	6.710					*8.980	5.660	6,86
	-4,5			*14.400	*14.400	*10.990	10.450							*8.840	8.060	5,42
Ausleger 6,20 m Stiel 3,11 m Kontergewicht 5.600 kg	6,0							*7.080	*7.080	*6.880	5.680			*4.720	*4.720	8,19
	4,5					*9.760	*9.760	*8.120	7.780	*7.320	5.530			*4.710	4.270	8,78
	3,0					*12.680	11.080	*9.500	7.350	*8.000	5.320	*5.550	4.020	*4.870	3.960	9,09
	1,5					*15.050	10.310	*10.790	6.950	*8.710	5.110	*6.380	3.930	*5.200	3.840	9,14
	0 (Boden)					*16.080	9.940	*11.630	6.690	8.650	4.950			*5.780	3.900	8,93
	-1,5	*6.800	*6.800	*10.230	*10.230	*16.000	9.850	*11.840	6.570	8.570	4.880			*6.780	4.180	8,45
	-3,0	*11.880	*11.880	*16.470	*16.470	*14.990	9.940	*11.290	6.600	*8.610	4.930			*8.340	4.820	7,65
	-4,5			*17.380	*17.380	*12.750	10.200	*9.410	6.800					*8.520	6.280	6,39

# TRAGLAST

## ZX300LC / ZX300LCN

- Hinweise: 1. Angaben basieren auf ISO 10567.  
 2. Die Traglast entspricht max. 75 % der Kipplast, wenn die Maschine auf festem, ebenem Boden steht oder 87 % der vollen Hydraulikleistung.  
 3. Der Lastpunkt ist die Mittellinie des Löffelbolzens am Stiel.  
 4. \*Gekennzeichnete Werte sind durch die Hydraulikleistung begrenzt.  
 5. 0 m = ebenerdig.



A: Ausladung  
 B: Lastpunkthöhe  
 C: Traglast

Zur Berechnung der Traglast muss das Gewicht des Schnellwechslers und des Anbaugeräts von dem Traglastwert in der Tabelle abgezogen werden.

### ZAXIS 300LC VERSTELLAUSLEGER

Werte über Front Werte über Seite oder 360 Grad Einheit: kg

Bedingungen	Lastpunkt- höhe m	Ausladung												Bei max. Reichweite		
		1,5 m		3,0 m		4,5 m		6,0 m		7,5 m		9,0 m				Meter
Verstell-Ausleger Stiel 2,42 m Kontergewicht 5.600 kg	9,0													*7.550	*7.550	4,65
	7,5													*5.630	*5.630	6,41
	6,0			*10.270	*10.270									*4.870	*4.870	7,47
	4,5			*13.910	*13.910	*9.580	*9.580							*4.530	*4.530	8,12
	3,0			*18.390	*18.390	*13.570	12.200	*7.770	*7.770					*4.430	*4.430	8,45
	1,5			*22.650	*22.650	*16.220	12.620	*10.430	8.240	*6.030	5.540			*4.510	*4.510	8,50
	0 (Boden)	*14.070	*14.070	*25.200	23.090	*16.260	11.950	*10.350	*7.780	*6.830	5.470			*4.800	4.750	8,28
	-1,5	*21.260	*21.260	*25.500	22.760	*16.530	11.620	*11.360	7.550	*6.420	5.420			*5.400	5.190	7,76
	-3,0	*28.700	*28.700	*23.610	22.920	*15.130	11.480	*9.530	7.460					*5.470	*5.470	6,86
Verstell-Ausleger Stiel 3,11 m Kontergewicht 5.600 kg	9,0					*6.940	*6.940							*5.790	*5.790	5,79
	7,5					*6.640	*6.640	*5.700	*5.700					*4.650	*4.650	7,27
	6,0					*7.180	*7.180	*5.800	*5.800	*4.940	*4.940			*4.130	*4.130	8,22
	4,5			*13.650	*13.650	*8.410	*8.410	*6.270	*6.270	*5.080	*5.080			*3.880	*3.880	8,81
	3,0	*12.420	*12.420	*19.550	*19.550	*11.310	*11.310	*7.810	*7.810	*5.430	*5.430	*4.180	*4.180	*3.800	*3.800	9,12
	1,5			*21.620	*21.620	*16.180	12.080	*9.470	8.410	*5.920	5.730	*4.450	4.270	*3.860	*3.860	9,16
	0 (Boden)	*12.240	*12.240	*24.080	23.580	*16.170	12.170	*11.020	7.990	*6.480	5.630			*4.080	*4.080	8,96
	-1,5	*16.940	*16.940	*25.470	22.870	*16.310	11.690	*10.890	7.680	*7.010	5.440			*4.520	*4.520	8,48
	-3,0	*21.680	*21.680	*24.910	22.750	*16.300	11.530	*11.240	7.440	*6.410	5.420			*5.340	5.270	7,68
-4,5	*24.440	*24.440	*19.950	*19.950	*12.150	11.470							*6.550	*6.550	5,92	

### ZAXIS 300LCN VERSTELLAUSLEGER

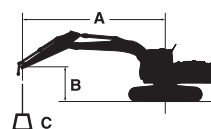
Werte über Front Werte über Seite oder 360 Grad Einheit: kg

Bedingungen	Lastpunkt- höhe m	Ausladung												Bei max. Reichweite		
		1,5 m		3,0 m		4,5 m		6,0 m		7,5 m		9,0 m				Meter
Verstell-Ausleger Stiel 2,42 m Kontergewicht 5.600 kg	9,0													*7.550	*7.550	4,65
	7,5													*5.630	*5.630	6,41
	6,0			*10.270	*10.270									*4.870	*4.870	7,47
	4,5			*13.910	*13.910	*9.580	*9.580							*4.530	*4.530	8,12
	3,0			*18.390	*18.390	*13.570	11.230	*7.770	7.420					*4.430	4.340	8,45
	1,5			*22.650	21.340	*16.220	11.460	*10.430	7.540	*6.030	5.050			*4.510	4.220	8,50
	0 (Boden)	*14.070	*14.070	*25.200	20.300	*16.260	10.810	*10.350	7.170	*6.830	4.980			*4.800	4.330	8,28
	-1,5	*21.260	*21.260	*25.500	19.990	*16.530	10.490	*11.360	6.870	*6.420	4.930			*5.400	4.730	7,76
	-3,0	*28.700	*28.700	*23.610	20.140	*15.130	10.360	*9.530	6.780					*5.470	*5.470	6,86
Verstell-Ausleger Stiel 3,11 m Kontergewicht 5.600 kg	9,0					*6.940	*6.940							*5.790	*5.790	5,79
	7,5					*6.640	*6.640	*5.700	*5.700					*4.650	*4.650	7,27
	6,0					*7.180	*7.180	*5.800	*5.800	*4.940	*4.940			*4.130	*4.130	8,22
	4,5			*13.650	*13.650	*8.410	*8.410	*6.270	*6.270	*5.080	*5.080			*3.880	*3.880	8,81
	3,0	*12.420	*12.420	*19.550	*19.550	*11.310	11.210	*7.810	*7.810	*5.430	5.400	*4.180	3.980	*3.800	*3.800	9,12
	1,5			*21.620	21.460	*16.180	11.820	*9.470	7.710	*5.920	*5.320	*4.450	3.900	*3.860	3.780	9,16
	0 (Boden)	*12.240	*12.240	*24.080	20.750	*16.170	11.030	*11.020	7.300	*6.480	5.140			*4.080	3.850	8,96
	-1,5	*16.940	*16.940	*25.470	20.080	*16.310	10.560	*10.890	6.990	*7.010	4.960			*4.520	4.150	8,48
	-3,0	*21.680	*21.680	*24.910	19.970	*16.300	10.410	*11.240	6.750	*6.410	4.940			*5.340	4.800	7,68
-4,5	*24.440	*24.440	*19.950	*19.950	*12.150	10.340							*6.550	*6.550	5,92	

# TRAGLAST

## ZX350LC / ZX350LCN

- Hinweise: 1. Angaben basieren auf ISO 10567.  
 2. Die Traglast entspricht max. 75 % der Kipplast, wenn die Maschine auf festem, ebenem Boden steht oder 87 % der vollen Hydraulikleistung.  
 3. Der Lastpunkt ist die Mittellinie des Löffelbolzens am Stiel.  
 4. \*Gekennzeichnete Werte sind durch die Hydraulikleistung begrenzt.  
 5. 0 m = ebenerdig.



A: Ausladung  
 B: Lastpunkthöhe  
 C: Traglast

Zur Berechnung der Traglast muss das Gewicht des Schnellwechslers und des Anbaugeräts von dem Traglastwert in der Tabelle abgezogen werden.

### ZAXIS 350LC MONOBLOCKAUSLEGER

Werte über Front Werte über Seite oder 360 Grad Einheit: kg

Bedingungen	Lastpunkt- höhe m	Ausladung												Bei max. Reichweite		
		1,5 m		3,0 m		4,5 m		6,0 m		7,5 m		9,0 m				Meter
Ausleger 6,40m Stiel 2,67 m Kontergewicht 7.600 kg	6,0							*10.360	*10.360	*9.620	7.590			*9.530	6.810	8,00
	4,5					*14.930	*14.930	*11.690	10.310	*10.130	7.390			9.120	5.980	8,58
	3,0					*18.360	14.530	*13.250	9.740	*10.880	7.120			8.530	5.560	8,87
	1,5							*14.490	9.290	10.730	6.870			8.370	5.420	8,89
	0 (Boden)					*20.280	13.540	14.700	9.030	10.550	6.700			8.620	5.560	8,65
	-1,5			*13.880	*13.880	*19.300	13.560	14.620	8.960	10.510	6.660			9.410	6.030	8,13
	-3,0			*22.180	*22.180	*17.220	13.770	*13.290	9.070					*10.400	7.090	7,26
	-4,5			*16.860	*16.860	*13.370	*13.370							*9.920	9.720	5,88
Ausleger 6,40m Stiel 3,20 m Kontergewicht 7.600 kg	6,0									*8.950	7.700			*6.280	6.140	8,58
	4,5							*10.940	10.480	*9.580	7.470	*7.450	5.590	*6.310	5.460	9,12
	3,0					*17.140	14.940	*12.620	9.890	*10.440	7.180	8.370	5.460	*6.530	5.100	9,39
	1,5					*19.640	13.980	*14.060	9.380	10.770	6.900	8.220	5.320	*6.970	4.980	9,42
	0 (Boden)					*20.390	13.570	14.740	9.050	10.550	6.690	8.120	5.230	*7.730	5.080	9,19
	-1,5			*13.310	*13.310	*19.860	13.490	14.580	8.920	10.450	6.600			8.490	5.450	8,70
	-3,0	*15.620	*15.620	*21.060	*21.060	*18.220	13.630	*13.890	8.960	10.510	6.660			9.800	6.260	7,90
	-4,5			*19.890	*19.890	*15.090	13.970	*11.370	9.220					*9.660	8.060	6,66

### ZAXIS 350LCN MONOBLOCKAUSLEGER

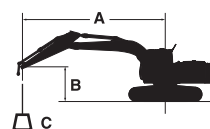
Werte über Front Werte über Seite oder 360 Grad Einheit: kg

Bedingungen	Lastpunkt- höhe m	Ausladung												Bei max. Reichweite		
		1,5 m		3,0 m		4,5 m		6,0 m		7,5 m		9,0 m				Meter
Ausleger 6,40m Stiel 2,67 m Kontergewicht 7.600 kg	6,0							*10.360	10.010	*9.620	7.040			*9.530	6.320	8,00
	4,5					*14.930	14.520	*11.690	9.530	*10.130	6.840			9.100	5.530	8,58
	3,0					*18.360	13.250	*13.250	8.970	*10.880	6.570			8.510	5.130	8,87
	1,5							*14.490	8.520	10.700	6.330			8.350	5.000	8,89
	0 (Boden)					*20.280	12.290	14.660	8.270	10.520	6.170			8.600	5.120	8,65
	-1,5			*13.880	*13.880	*19.300	12.320	14.580	8.210	10.480	6.130			9.380	5.550	8,13
	-3,0			*22.180	*22.180	*17.220	12.510	*13.290	8.320					*10.400	6.530	7,26
	-4,5			*16.860	*16.860	*13.370	12.940							*9.920	8.930	5,88
Ausleger 6,40m Stiel 3,20 m Kontergewicht 7.600 kg	6,0									*8.950	7.150			*6.280	5.690	8,58
	4,5							*10.940	9.700	*9.580	6.920	*7.450	5.170	*6.310	5.050	9,12
	3,0					*17.140	13.650	*12.620	9.120	*10.440	6.630	8.350	5.040	*6.530	4.710	9,39
	1,5					*19.640	12.710	*14.060	8.620	10.740	6.360	8.200	4.910	*6.970	4.590	9,42
	0 (Boden)					*20.390	12.320	14.700	8.300	10.520	6.160	8.100	4.810	*7.730	4.680	9,19
	-1,5			*13.310	*13.310	*19.860	12.240	14.540	8.170	10.420	6.070			8.470	5.020	8,70
	-3,0	*15.620	*15.620	*21.060	*21.060	*18.220	12.370	*13.890	8.210	10.480	6.130			9.770	5.760	7,90
	-4,5			*19.890	*19.890	*15.090	12.710	*11.370	8.460					*9.660	7.410	6,66

# TRAGLAST

## ZX350LC / ZX350LCN

- Hinweise: 1. Angaben basieren auf ISO 10567.  
 2. Die Traglast entspricht max. 75 % der Kipplast, wenn die Maschine auf festem, ebenem Boden steht oder 87 % der vollen Hydraulikleistung.  
 3. Der Lastpunkt ist die Mittellinie des Löffelbolzens am Stiel.  
 4. \*Gekennzeichnete Werte sind durch die Hydraulikleistung begrenzt.  
 5. 0 m = ebenerdig.



- A: Ausladung  
 B: Lastpunkthöhe  
 C: Traglast

Zur Berechnung der Traglast muss das Gewicht des Schnellwechslers und des Anbaugeräts von dem Traglastwert in der Tabelle abgezogen werden.

### ZAXIS 350LC VERSTELLAUSLEGER

Werte über Front Werte über Seite oder 360 Grad Einheit: kg

Bedingungen	Lastpunkt- höhe m	Ausladung												Bei max. Reichweite		
		1,5 m		3,0 m		4,5 m		6,0 m		7,5 m		9,0 m				Meter
Verstell-Ausleger Stiel 2,67 m Kontergewicht 7.600 kg	9,0					*11.630	*11.630							*9.920	*9.920	5,73
	7,5					*11.490	*11.490	*9.520	*9.520					*8.020	*8.020	7,19
	6,0			*14.850	*14.850	*12.700	*12.700	*9.880	*9.880	*8.270	7.660			*7.160	6.530	8,12
	4,5			*22.560	*22.560	*16.240	15.960	*10.970	10.530	*8.590	7.610			*6.750	5.750	8,70
	3,0			*25.510	*25.510	*19.820	15.580	*12.790	10.780	*9.240	7.410			*6.630	5.360	8,98
	1,5			*28.700	*28.700	*20.330	15.520	*14.970	10.190	*10.070	7.130	*6.740	5.250	*6.740	5.240	9,00
	0 (Boden)	*18.540	*18.540	*31.640	28.140	*20.390	14.630	*14.960	9.700	10.690	6.850			*7.120	5.390	8,77
	-1,5	*25.970	*25.970	*31.800	27.740	*20.680	14.190	*15.090	9.310	10.590	6.670			*7.620	5.870	8,25
	-3,0	*33.730	*33.730	*29.510	27.910	*19.440	14.080	*12.970	9.130					*6.350	*6.350	7,36
-4,5			*19.950	*19.950	*11.860	*11.860							*10.450	*10.450	4,80	
Verstell-Ausleger Stiel 3,2 m Kontergewicht 7.600 kg	10,5													*9.330	*9.330	4,38
	9,0							*9.070	*9.070					*7.270	*7.270	6,55
	7,5							*8.890	*8.890	*7.660	*7.660			*6.520	*6.520	7,86
	6,0					*11.660	*11.660	*9.270	*9.270	*7.760	*7.750			*6.200	5.860	8,72
	4,5			*24.710	*24.710	*14.410	*14.410	*10.270	*10.270	*8.140	7.660	*6.770	5.540	*6.010	5.230	9,25
	3,0	*19.630	*19.630	*25.360	*25.360	*19.680	15.700	*11.960	10.310	*8.800	7.480	*7.190	5.460	*5.910	4.910	9,52
	1,5			*27.570	*27.570	*20.340	*15.760	*14.190	10.370	*9.640	7.280	*7.560	5.310	*6.000	4.810	9,54
	0 (Boden)	*16.070	*16.070	*30.630	28.610	*20.290	14.850	*14.890	9.810	*10.510	6.970	*7.780	5.180	*6.310	4.920	9,32
	-1,5	*21.660	*21.660	*31.960	27.840	*20.490	14.260	*15.070	9.440	10.640	6.700			*6.900	5.290	8,84
-3,0	*26.980	*26.980	*30.800	27.760	*20.300	14.080	*14.280	9.140	*9.130	6.630			*6.030	*6.030	8,05	
-4,5	*29.870	*29.870	*25.020	*25.020	*15.600	14.060	*8.920	*8.920					*7.650	*7.650	6,26	

### ZAXIS 350LCN VERSTELLAUSLEGER

Werte über Front Werte über Seite oder 360 Grad Einheit: kg

Bedingungen	Lastpunkt- höhe m	Ausladung												Bei max. Reichweite		
		1,5 m		3,0 m		4,5 m		6,0 m		7,5 m		9,0 m				Meter
Verstell-Ausleger Stiel 2,67 m Kontergewicht 7.600 kg	9,0					*11.630	*11.630							*9.920	*9.920	5,73
	7,5					*11.490	*11.490	*9.520	*9.520					*8.020	7.460	7,19
	6,0			*14.850	*14.850	*12.700	*12.700	*9.880	*9.880	*8.270	7.090			*7.160	6.030	8,12
	4,5			*22.560	*22.560	*16.240	14.900	*10.970	9.880	*8.590	7.050			*6.750	5.300	8,70
	3,0			*25.510	*25.510	*19.820	14.410	*12.790	9.970	*9.240	6.850			*6.630	4.930	8,98
	1,5			*28.700	26.170	*20.330	14.190	*14.970	9.390	*10.070	6.580	*6.740	4.820	*6.740	4.820	9,00
	0 (Boden)	*18.540	*18.540	*31.640	24.900	*20.390	13.320	*14.960	8.910	10.660	6.300			*7.120	4.950	8,77
	-1,5	*25.970	*25.970	*31.800	24.520	*20.680	12.890	15.060	8.540	10.570	6.120			*7.620	5.390	8,25
	-3,0	*33.730	*33.730	*29.510	24.680	*19.440	12.790	*12.970	8.360					*6.350	*6.350	7,36
-4,5			*19.950	*19.950	*11.860	*11.860							*10.450	*10.450	4,80	
Verstell-Ausleger Stiel 3,2 m Kontergewicht 7.600 kg	10,5													*9.330	*9.330	4,38
	9,0							*9.070	*9.070					*7.270	*7.270	6,55
	7,5							*8.890	*8.890	*7.660	7.180			*6.520	6.520	7,86
	6,0					*11.660	*11.660	*9.270	*9.270	*7.760	*7.310			*6.200	5.420	8,72
	4,5			*24.710	*24.710	*14.410	*14.410	*10.270	9.910	*8.140	7.180	*6.770	5.110	*6.010	4.820	9,25
	3,0	*19.630	*19.630	*25.360	*25.360	*19.680	*14.540	*11.960	*10.170	*8.800	6.990	*7.190	5.030	*5.910	4.510	9,52
	1,5			*27.570	26.780	*20.340	14.550	*14.190	9.570	*9.640	6.750	*7.560	4.890	*6.000	4.420	9,54
	0 (Boden)	*16.070	*16.070	*30.630	25.340	*20.290	13.540	*14.890	9.020	*10.510	6.420	*7.780	4.760	*6.310	4.520	9,32
	-1,5	*21.660	*21.660	*31.960	24.610	*20.490	12.970	*15.070	8.660	10.610	6.160			*6.900	4.860	8,84
-3,0	*26.980	*26.980	*30.800	24.540	*20.300	12.790	*14.280	8.360	*9.130	6.090			*6.030	5.600	8,05	
-4,5	*29.870	*29.870	*25.020	24.980	*15.600	12.770	*8.920	8.430					*7.650	*7.650	6,26	

● : Standardausrüstung ○ : Sonderausstattung – : Nicht zutreffend

MOTOR	ZX250LC / ZX250LCN	ZX300LC / ZX300LCN	ZX350LC / ZX350LCN
Nachbehandlungssystem	●	●	●
Doppelluftfilter	●	●	●
Lichtmaschine 60 A	●	–	–
Lichtmaschine 90 A	–	●	●
Automatische Drehzahlabsenkung	●	●	●
Automatische Motorabschaltung	●	●	●
Motorölfilter (Patrone)	●	●	●
Kraftstoffhauptfilter (Patrone)	●	●	●
Kaltstartventil	●	●	●
ConSite-Ölsensor*	●	●	●
DEF/AdBlue®-Tank, Einlassfilter und Einfüllstutzenverlängerung	●	●	●
DEF/AdBlue®-Tank mit ISO-Magnetadapter	●	●	●
Trockenluftfilter mit Staubablassventil (mit Luftfilter-Durchlassanzeige)	●	●	●
Staubschutznetz im Motorraum	●	●	●
ECO/POWER-Modus	●	●	●
Elektrische Kraftstoffpumpe	●	●	●
Motoröl-Ablassstutzen	●	●	●
Ausgleichsbehälter	●	●	●
Lüfterschutz	●	●	●
Kraftstoffkühler	●	●	●
Kraftstoffvorfilter mit Wasserabscheider	●	●	●
Motor mit Silentblocklagerung	●	●	●
Wartungsfreier Vorfilter	○	○	○
Kühler, Ölkühler und Zwischenkühler	●	●	●

HYDRAULIKSYSTEM			
Automatische Hubkraftverstärkung	●	●	●
ConSite-Ölsensor*	●	●	●
Hauptventilblock mit Haupt-Druckentlastungsventil	●	●	●
Engmaschiger Hauptstromfilter	●	●	●
Verstärktes Rohrbruchsicherheitsventil für Stiel	●	●	●
Verstärktes Rohrbruchsicherheitsventil für Ausleger	●	●	●
Vorsteuerkreisfilter	●	●	●
Leistungsverstärkung (Power-Boost)	●	●	●
Durchlassanzeige für Hauptstromfilter	○	○	○
Ansaugfilter	●	●	●
Dämpfungsventil für Schwenkwerk	●	●	●
Zwei Zusatzanschlüsse am Hauptventilblock	●	●	●
Variables Entlastungsventil für Hammer- und Scherenhydraulik	●	●	●
Betriebsartenschalter	●	●	●

KABINE	ZX250LC / ZX250LCN	ZX300LC / ZX300LCN	ZX350LC / ZX350LCN
Schallgedämpfte Komfortkabine	●	●	●
Klimaautomatik	●	●	●
Joystick mit prop. Schieberegler für Zusatzfunktionen (Hammer- und Greiferdrehhydraulik)	○	○	○
Bluetooth® integriertes DAB+-Radio	●	●	●
Konsolen-Höhenanpassung	●	●	●
CRES-VII-Sicherheitskabine (mit Mittelsäulenverstärkung)	●	●	●
Getränkehalter mit Wärm- und Kühlfunktion	●	●	●
Elektrisches Doppelsignalhorn	●	●	●
Motor-Notausschalter	●	●	●
Ausstattung mit grün getöntem Verbundglas	●	●	●
Nothammer	●	●	●
Bodenmatte	●	●	●
Fußrasten	●	●	●
Frontscheiben-Waschanlage (2 Punkte)	●	●	●
Handschuhfach	●	●	●
Freisprecheinrichtung	●	●	●
Kühl- und Wärmebox	●	●	●
Intervall-Scheibenwischer	●	●	●
Schlüsselzylinderbeleuchtung	●	●	●
Gebogene Frontscheibe aus Verbundglas	○	○	○
LED-Innenbeleuchtung mit Türkontakt	●	●	●
Zeitschriftenhalter	●	●	●
OPG-Frontschutzgitter gemäß Klasse II (ISO 10262)	○	○	○
Kabine mit OPG-Schutzdach gemäß Klasse I (ISO 10262)	●	●	●
OPG-Schutzdach gemäß Klasse II (ISO 10262)	○	○	○
Parallel geführte Scheibenwischer	●	●	●
Vorsteuerabsperrehebel	●	●	●
12 V & 24 V-Steckdose	●	●	●
Regenschutz (ohne OPG-Frontschutzgitter)	●	●	●
Ablage hinten	●	●	●
Automatik-Sicherheitsgurt	●	●	●
ROPS-Kabine (ISO 12117-2)	●	●	●
Radioantenne (Gummi)	●	●	●
Luftfederter, beheizter Sitz	●	●	●
Sitzverstellung: Rückenlehne, Armlehne, Sitzhöhe und -winkel, verschiebbar nach vorn/hinten	●	●	●
Sicherheitsgurtkontrolle	●	●	●
Kurzweg-Steuerhebel (Joysticks)	●	●	●
Smartphone-Halter	●	●	●
Aufrollbare Sonnenblende (Verstellbar vorne oder seitlich und hinten)	○	○	○
Durchsichtige Dachluke mit Schieberollo	●	●	●
USB-Stromanschluss	●	●	●
Einziehbare Frontscheibe (oben und unten) und Schiebefenster links	●	●	●
2 Lautsprecher	●	●	●
4 flüssigkeitsgedämpfte Gummilager	●	●	●
8-Zoll-Monitor	●	●	●

● : Standardausüstung ○ : Sonderausüstung – : Nicht zutreffend

MONITOR	ZX250LC / ZX250LCN	ZX300LC / ZX300LCN	ZX350LC / ZX350LCN
Alarmer: Überhitzung, Motorwarnung, Motoröldruck, Lichtmaschine, Mindestkraftstoffstand, Hydraulikfilterdurchlass, Luftfilterdurchlass, Betriebsart, Überlast, SCR-Systemfehler usw.	●	●	●
Warnsummer: Überhitzung, Motoröldruck, Überlast, SCR-Systemfehler	●	●	●
Betriebsanzeigen: Wassertemperatur, Betriebsstunden, Kraftstoffverbrauch, Uhr, DEF-/AdBlue®-Verbrauch	●	●	●
Betriebsart, Drehzahlautomatik, Glühkerze, Bild Rückfahrkamera, Betriebsbedingungen usw.	●	●	●
35 Betriebssysteme verfügbar	●	●	●

BELEUCHTUNG			
LED-Zusatzscheinwerfer am Ausleger mit Abdeckung	○	○	○
LED-Zusatzscheinwerfer vorne am Kabinendach	○	○	○
LED-Zusatzscheinwerfer hinten am Kabinendach	○	○	○
LED-Scheinwerfer für Kamera (Seiten- und Rückfahrkamera)	○	○	○
Rundumleuchte	○	○	○
2 LED-Arbeitsscheinwerfer	●	●	●

OBERWAGEN			
Ansicht von oben (Aerial Angle)® (Seiten- und Rückfahrkamera)	●	●	●
Zwei 120-Ah-Batterien	●	–	–
Zwei 128-Ah-Batterien	–	●	●
Batterie Hauptschalter	●	●	●
Karosserieoberseite-Handlauf	●	●	●
Kontergewicht 6.200 kg	●	–	–
Kontergewicht 5.600 kg	–	●	–
Kontergewicht 7.600 kg	–	–	●
Elektrische Betankungspumpe mit Stoppautomatik und Filter	●	●	●
Kraftstoffstandanzeige	●	●	●
Hydraulikölstandsanzeige	●	●	●
Abschließbarer Kraftstofftankdeckel	●	●	●
Abschließbare Serviceklappen	●	●	●
Verschließbarer Werkzeugkasten	●	●	●
Plattform-Handlauf	●	●	●
Rutschfeste Trittplatten	●	●	●
Schwenkwerk-Feststellbremse	●	●	●
Bodenbleche	●	●	●
Staufach	●	●	●

UNTERWAGEN	ZX250LC / ZX250LCN	ZX300LC / ZX300LCN	ZX350LC / ZX350LCN
Verschraubtes Kettenrad	●	●	●
Verstärkte Kettenglieder mit Bolzensicherung	●	●	●
600-mm-Dreistegbodenplatte	●	●	●
Zughaken	●	●	●
Tunnelabdeckung	●	●	●
Fahrtrichtungsmarkierung am Laufwerkrahmen	●	●	●
Fahrmotorabdeckungen	●	●	●
Fahrwerk-Feststellbremse	●	●	●
Stütz- und Laufrollen	●	●	●
3 x Laufrollenschutz (pro Seite) und hydraulischer Kettenspanner	●	●	●
4 Transport-Verzurrösen	●	●	●

ARBEITSAUSRÜSTUNG			
Stielspitze Fernschmierung	●	●	●
Löffelkoppel A aus Stahlguss	●	●	●
Zentrale Abschmierleiste	●	●	●
Dichtring an allen Löffelbolzen	●	●	●
Flanschbolzen	●	●	●
HN-Buchsen	●	●	●
Untere Stielverstärkung	○	○	○
Ausgleichsscheiben aus verstärktem Kunststoff	●	●	●
Wolframkarbidbeschichtung	●	●	●
Geschweißtes Löffelkoppel A mit angeschweißtem Lashaken	○	○	–

ANBAUGERÄTE			
Verrohrung für Hammer- / Scherenhydraulik	●	●	●
Vorsteuerkreis-Druckspeicher	●	●	●
2-stufiger Zusatzkreis- Förderstromwahlschalter	○	○	○
Zusatzpumpe für Greiferdrehhydraulik (30 l/min)	○	○	○
Verrohrung für Greiferdrehhydraulik	○	○	○

VERSCHIEDENES			
ConSite	○	○	○
Global e-Service	●	●	●
Borddatensteuermodul	●	●	●
Standard-Werkzeugsatz	●	●	●
Diebstahlsicherung**	○	○	○

Standard- und Sonderausüstung kann von Land zu Land variieren. Kontaktieren Sie diesbezüglich Ihren Hitachi-Händler.

\*Motoröl- und Hydrauliköl-Überwachungssensor.

\*\* Hitachi Construction Machinery haftet nicht für Diebstahl; entsprechende Schutzsysteme minimieren lediglich das Diebstahlrisiko.

Vor dem Einsatz der Maschine, einschließlich der Satellitenkommunikation, in einem anderen Land als dem Bestimmungsland sind eventuell Modifikationen erforderlich, damit sie die örtlichen Bestimmungen (einschl. Sicherheitsvorschriften) und Gesetze erfüllt. Daher dieses Fahrzeug weder exportieren noch außerhalb des Bestimmungslandes einsetzen, bevor nicht die Erfüllung der örtlichen Bestimmungen sichergestellt ist. Bei Fragen zur Einhaltung der Bestimmungen wenden Sie sich bitte an Ihren Hitachi-Händler.

Diese technischen Daten können unangekündigt geändert werden. Die Abbildungen und Fotografien zeigen die Standardmodelle und können Sonderausüstung, Zubehör und alle Standardausüstungen mit einigen Farb- und Eigenschaftsunterschieden enthalten. Lesen und verinnerlichen Sie das Bedienungshandbuch vor Inbetriebnahme, um problemlos mit der Maschine arbeiten zu können.