

Série ZAXIS-7

HITACHI

Reliable solutions

# ZAXIS160/180



## PELLE HYDRAULIQUE

Code du modèle : ZX160LC-7

Puissance nominale du moteur : 101,3 kW (ISO14396)/  
98,6 kW (ISO9249)

Poids en ordre de marche : 17 700 – 19 000 kg

Godet avec remplissage ISO : 0,52 – 0,82 m<sup>3</sup>

Code du modèle : ZX180LC-7/ZX180LCN-7

Puissance nominale du moteur : 101,3 kW (ISO14396)/  
98,6 kW (ISO9249)

Poids en ordre de marche : 18 900 - 20 500 kg

Godet avec remplissage ISO : 0,51 – 0,91 m<sup>3</sup>

# Vous avez le contrôle

Vous êtes au cœur de la conception Hitachi en ce qui concerne sa toute dernière gamme de pelles. Afin de sans cesse améliorer les machines des générations précédentes, nous avons centré nos efforts sur l'amélioration de votre expérience en tant qu'opérateur au sein de la cabine.

Nous avons tenu compte des problèmes et des défis auxquels vous faites face en tant que propriétaire d'une entreprise prospère. Et nous avons mis l'accent sur la manière dont nous pouvons vous soutenir tout au long du cycle de vie de votre machine.

Nous vous mettons au cœur de la gamme Zaxis-7 et vous invitons à prendre les commandes de votre espace de travail ainsi que de votre flotte de machines. En outre, grâce à notre partenariat, nous vous aiderons à créer votre vision.





# Aperçu



Contrôle de votre entreprise

**8. Améliorer vos bénéfices**



Contrôle de votre confort

**10. Constater la différence**



Contrôle de votre environnement

**12. Améliorer votre sécurité**



Contrôle de vos actifs

**14. Optimiser votre temps de fonctionnement**



Contrôle de votre flotte

**16. Gérer votre machine**



Contrôle de votre temps de fonctionnement

**18. Protéger votre investissement**



Contrôle de votre rendement

**20. Tirer le meilleur parti de votre machine**

# Contrôle total

La nouvelle gamme de pelles de taille moyenne Zaxis-7 vous permet d'avoir le contrôle total de votre machine et de vous assurer de ses performances grâce aux services et à l'expertise technologique que fournit Hitachi.



L'intérieur de la cabine plus spacieux offre un environnement de travail plus confortable.



Les capteurs surveillent en permanence l'huile et contribuent à l'entretien préventif, ce qui permet de réduire les temps d'arrêt.



L'application ConSite Pocket vous permet de gérer et de surveiller votre flotte à distance.



Les options telles que les outils d'attaque du sol Hitachi vous permettent d'améliorer les performances de votre excavatrice.



L'accès amélioré aux composants garantit un entretien rapide et simple.



La suspension du siège et la console intégrées confèrent une plus grande sensation de contrôle et aident à réduire la fatigue.



La visibilité du chantier est excellente grâce au système de caméra Aerial Angle et au nouveau tableau de bord LCD.



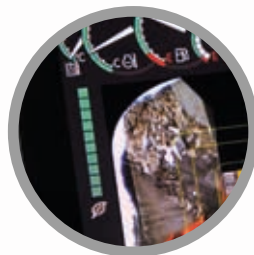
La réduction du rayon de rotation de ZX180-7 améliore la sécurité.



Le nouveau moteur puissant et durable améliore les performances à travers une consommation de carburant plus faible.



HIOS IV réduit la consommation de carburant tout en maintenant la productivité.



La jauge ECO du tableau de bord indique comment réduire la consommation de carburant et les coûts.



1

2

3

4

5

16

15

13

14

6

7

8

9

11

12

10

# Zone de commande

Les fonctions de sécurité et de confort améliorées sont à votre portée dans la cabine raffinée des excavatrices Zaxis-7 ; elles vous permettent de travailler de manière productive et avec facilité et réduisent la fatigue.

- 1 **La surface de balayage améliorée de l'essuie-glace d'articulation parallèle** améliore la visibilité en cas de conditions de travail difficiles.
- 2 **La climatisation et l'audio** se gèrent facilement par le biais du tableau de bord.
- 3 **Le tableau de bord LCD couleur de 8" à limitant les reflets** est simple d'utilisation et est bien visible.
- 4 **L'alimentation USB et le support pour smartphones** vous permettent de rester connecté.
- 5 **Le porte-gobelet** se détache facilement afin d'être nettoyé.
- 6 **Les commandes supplémentaires de la manette** permettent une utilisation sans efforts.
- 7 **La conception ergonomique** vous permet d'accéder plus facilement aux commandes.
- 8 **Le Bluetooth®** vous permet de passer et de recevoir des appels mains libres et la radio **DAB+** vous permet d'écouter de la musique tout en travaillant.
- 9 **Le panneau de commande multifonctionnel** simplifie les opérations.
- 10 **L'isolation sonore accrue** fait de cette cabine l'une des plus silencieuses sur le marché.
- 11 **L'espace de stockage convivial** vous permet de disposer d'un espace de travail rangé et sans encombrement.
- 12 **Les patères** vous permettent de suspendre vos affaires personnelles.
- 13 **Le levier de réglage à simple contact de la console** vous permet de travailler confortablement, dans la position optimale.
- 14 **La suspension du siège et la console intégrées** confèrent une plus grande sensation de contrôle et aident à réduire la fatigue.
- 15 **L'espace pour les jambes agrandi** donne une cabine plus spacieuse.
- 16 **La disposition optimisée des pédales** contribue à réduire la fatigue.



L'utilisation de la machine est simple grâce aux commutateurs et aux commandes conçus de manière ergonomique.



Le Bluetooth® vous permet de passer et de recevoir des appels mains libres tout en travaillant.



# Améliorer vos bénéfices

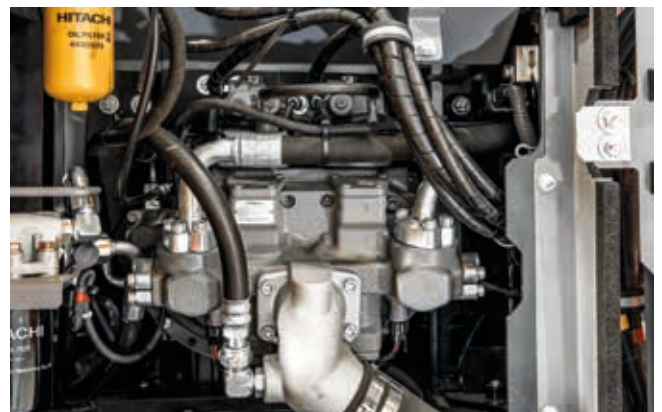
La réussite de votre entreprise dépend de la fiabilité et de l'efficacité de vos engins de chantier. Les dernières excavatrices de taille moyenne Zaxis-7 de Hitachi vous assurent la meilleure qualité, un confort d'utilisation optimal ainsi que des coûts de fonctionnement moindres, tous ces éléments ayant une incidence positive sur vos activités.

Vous pouvez envisager d'accroître vos bénéfices grâce à l'impressionnante économie de carburant que permettent ces machines conformes à la phase V. Les tout nouveaux modèles ZX160-7 et ZX180-7 consomment jusqu'à 7 % de carburant en moins que les précédents modèles. La consommation de carburant est réduite grâce aux améliorations du système hydraulique de pointe Hitachi et du dispositif de translation.

Vos opérateurs peuvent également contrôler le rendement énergétique, et donc réduire les coûts, en utilisant la toute nouvelle jauge ECO. Cette dernière est clairement visible sur le tableau de bord LCD couleur de 8" multifonctionnel.

En outre, vous pouvez accroître vos bénéfices en travaillant sur un plus large éventail de projets grâce à l'excellente polyvalence des excavatrices Zaxis-7. Les deux modèles sont disponibles en flèche monobloc ou flèche à volée variable. Le modèle ZX180-7 est disponible avec un châssis inférieur long (LC) pour une stabilité optimale et étroit (LCN) pour faciliter le transport. La réduction du rayon de rotation sur le modèle ZX180-7 permet également de travailler dans des espaces confinés. Les différents outils se remplacent rapidement grâce au système d'assistance outils amélioré du tableau de bord.

En un simple réglage, et selon les exigences du chantier et les préférences de l'opérateur, vous pouvez ajuster votre machine pour une productivité optimale, tout en réduisant la consommation de carburant.

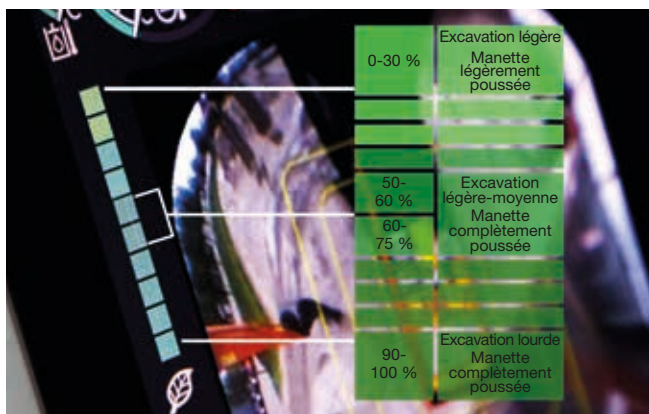


Le système hydraulique HIOS IV permet une économie de carburant jusqu'à 7 %.





Le système hydraulique HIOS IV réduit la consommation de carburant tout en maintenant la productivité.



La jauge ECO garantit une meilleure consommation de carburant.



Le système d'assistance outils accroît la polyvalence.



Vous contrôlez la situation dans un environnement de travail spacieux, rangé et agréable.



La cabine dispose d'un espace ample pour vos affaires personnelles.



Le tableau de bord LCD est bien visible et présente un écran antireflet à haute définition.



## Contrôle de votre confort



# Constater la différence

La cabine de l'excavatrice Zaxis-7, de pointe et repensée par Hitachi, vous fournit un environnement de travail idéal. Les modèles ZX160-7 et ZX180-7 très spacieux disposent d'une cabine de première classe et de pointe qui offre un confort et une qualité optimaux, ainsi que des niveaux de bruit parmi les plus bas du marché et 16 % de vibrations en moins que la génération précédente.

Constatez la différence du mouvement synchronisé du siège et de la console, cette synchronisation vous permettant de vous sentir moins fatigué à la fin de votre journée de travail. Vous pouvez vous étendre dans la cabine Hitachi la plus spacieuse à ce jour, qui comporte une implantation de pédale améliorée et un espace ample pour la tête. Vous bénéficiez également d'une position assise confortable grâce au réglage simple de la hauteur de la console, selon trois positions.

La nouvelle conception ergonomique de la console et des commutateurs ainsi que l'accès facile aux commandes facilitent l'exploitation de la machine. Vous pouvez parcourir rapidement le menu du tableau de bord LCD de 8" grâce au dispositif de commandes multifonctions. L'écran antireflet à haute définition est également bien visible, et son agencement rafraîchi offre un affichage clair et des fonctionnalités modernisées, telles que la climatisation, la radio DAB+ et Bluetooth®.

Grâce à l'espace de stockage agrandi pour vos effets personnels, tels que votre manteau, votre smartphone ou vos boissons, vous vous sentez immédiatement détendu et prêt à travailler. L'ajout de fonctions pratiques aux manettes, telles que les commandes de désactivation du son, du ralenti moteur et de l'essuie-glace, vous offre un environnement de travail agréable et sans efforts.



Le panneau de commande multifonctionnel et ergonomique permet un accès facile aux commandes.



# Améliorer votre sécurité

Votre aptitude à travailler en sécurité est essentielle, non seulement pour votre propre bien-être, mais également pour la réussite de vos projets. Afin que votre machine et vous soyez protégés des dangers potentiels, les nouvelles excavatrices Zaxis-7 de Hitachi vous offrent une vue supérieure des alentours, ce qui vous permet de voir le chantier selon tous les angles possibles.

La visibilité que confère la cabine se caractérise par une vue d'ensemble exceptionnelle à 270 degrés grâce au système de caméra Aerial Angle. Vous avez le choix parmi six options d'images pour voir l'environnement immédiat de la machine, ce qui vous permet de contrôler votre propre sécurité ainsi que celle des personnes qui vous entourent.

Afin que vous puissiez travailler de manière plus efficace et plus fiable, et ce, même dans les conditions les plus difficiles, les excavatrices Zaxis-7 sont équipées de certaines nouvelles fonctionnalités impressionnantes. Ces dernières vont des feux de travail DEL et de l'essuie-glace du pare-brise présentant une surface de balayage améliorée aux larges bandes réfléchissantes du contrepoids et aux pare-soleil à rouleau en option, tous ces éléments vous conférant la visibilité nécessaire selon les conditions.

La sécurité est améliorée par le rayon de rotation réduit du modèle ZX180-7. La structure supérieure est plus courte de 340 mm par rapport au modèle précédent ZX190LC-6.

Le souci du détail est également essentiel à un environnement de travail sûr, et le repositionnement du levier d'arrêt du pilote en constitue un parfait exemple. Le levier est désormais à portée de main pour éviter les actions involontaires.



Le levier d'arrêt du pilote accroît la sécurité de la cabine.



La conception de l'essuie-glace plus large offre une plus grande visibilité.



Contrôlez votre sécurité grâce à la vue à 270 degrés du système de caméra Aerial Angle.



Faites votre choix parmi les différentes présentations d'images selon votre environnement de travail.



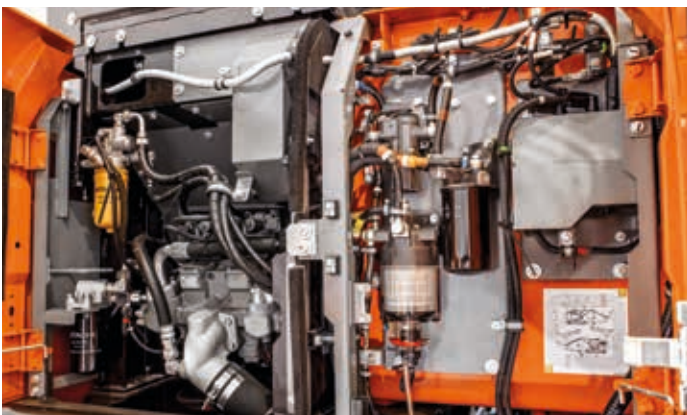
Les feux de travail DEL améliorent la visibilité dans des conditions difficiles.



Conçues selon des objectifs de durabilité et d'entretien facile, les pelles Zaxis-7 augmentent le temps de fonctionnement et réduisent le coût total d'achat.



Les intervalles d'entretien du filtre CSF ont augmenté, passant de 4 000 à 6 500 heures.



Les filtres ont été repositionnés pour faciliter leur accès.



Des caractéristiques de nettoyage facile garantissent des temps d'arrêt réduits.



# Optimiser votre temps de fonction- nement

La réalisation d'un projet selon le délai et le budget prévus dépend des capacités de vos équipements de chantier à fonctionner toute la journée, tous les jours. Les propriétaires de Hitachi ont toujours bénéficié de générations de machines extrêmement fiables et durables, et la gamme Zaxis-7 ne fait pas exception.

Les dernières excavatrices de taille moyenne Hitachi ont été conçues pour durer, et vous permettent ainsi de garder le contrôle total de vos actifs. Elles ont été testées de manière rigoureuse et continue dans des installations à cet effet au Japon, avec pour objectif d'améliorer considérablement votre temps de fonctionnement.

À la suite de ces tests, une large variété de nouveaux composants durables a été ajoutée aux dernières machines conformes à la phase V, qui tient compte des moindres détails tels que la rigidité des charnières de la porte. Les modèles ZX160-7 et ZX180-7 sont désormais équipés de série de colliers de serrage améliorés pour éviter les fuites d'huile et d'eau, ce qui réduit les temps d'arrêt imprévus.

En donnant la priorité aux caractéristiques de l'entretien et du nettoyage faciles sur les modèles ZX160-7 et ZX180-7, les temps d'arrêt sont réduits au minimum. La lubrification facile des axes d'articulation des bras, l'accès amélioré aux filtres et à la batterie et la possibilité de retirer la glace de la conduite d'aspiration de carburant, vous feront gagner du temps et de l'argent.



# Gérer votre machine

Hitachi offre une large variété de services après-vente afin que vous puissiez totalement contrôler votre flotte et votre charge de travail. Ces initiatives vous donnent accès aux données et aux outils importants pour gérer votre machine.

Les systèmes de surveillance à distance Owner's Site et ConSite envoient quotidiennement les données opérationnelles de votre excavatrice par GPRS ou satellite à l'adresse [www.globaleservice.com](http://www.globaleservice.com). Ces données incluent les taux des heures d'exploitation afin d'accroître l'efficacité, la consommation de carburant afin de gérer les coûts de fonctionnement ainsi que la localisation des machines aux fins de la planification. ConSite résume les informations dans un e-mail mensuel.

L'application ConSite Pocket vous envoie des alertes en temps réel lorsque votre machine rencontre un problème. Vous recevez des recommandations sur les mesures à prendre ainsi que des guides d'aide étape par étape. L'application vous permet également de consulter la localisation de votre flotte.

Une innovation unique surveille en permanence la qualité du moteur et de l'huile hydraulique, et ce, 24 heures sur 24 et 7 jours sur 7. Les données sont transmises quotidiennement à Global e-Service par le biais de deux capteurs d'huile. Ces derniers détectent si la qualité de l'huile s'est détériorée à la suite d'une contamination ou d'une faible viscosité. Si tel est le cas, votre concessionnaire Hitachi agréé et vous-même recevez une alerte.

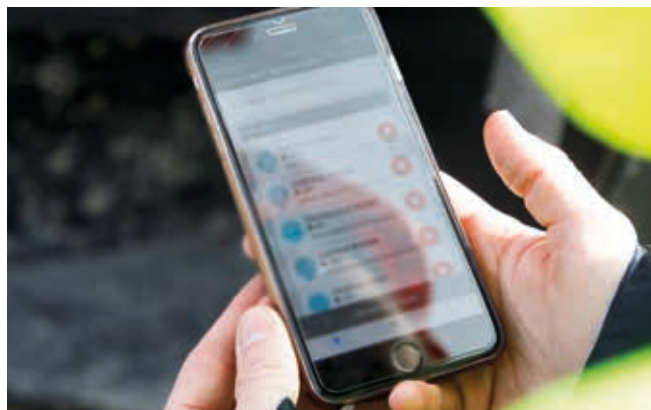
Cette fonctionnalité innovante permet d'estimer avec précision lorsqu'il est nécessaire de remplacer l'huile. Elle réduit la fréquence des entretiens et les temps d'arrêt imprévus, et assure une tranquillité d'esprit grâce aux entretiens courants périodiques et, à terme, assure une plus forte valeur à la revente.



Le capteur d'huile unique réduit les entretiens et les temps d'arrêt.



Une large variété de données sur Global e-Service améliore l'efficacité.



Les alertes de l'application ConSite Pocket fournissent des informations en temps réel.





Hitachi offre une large variété de services après-vente pour planifier la maintenance et gérer des coûts de fonctionnement.



Réduisez les temps d'arrêt grâce aux pièces d'origine Hitachi.



Les contrats d'entretien et les extensions de garanties HELP garantissent des performances optimales.



Premium Rental Hitachi vous permet de payer au fur et à mesure de vos rentrées.



Hitachi fournit le niveau d'assistance technique le plus élevé.



## Contrôle de votre temps de fonctionnement



# Protéger votre investissement

Si vous devez utiliser votre machine dans des conditions difficiles, ou si vous souhaitez réduire les coûts de réparation, vous pouvez profiter du programme unique de garantie étendue appelé HELP (Hitachi Extended Life Program) ainsi que de services d'entretien complets. Ils ont pour but d'optimiser les performances, de réduire les temps d'arrêt et d'assurer une forte valeur à la revente.

Nous appliquons la même expertise technologique à notre large variété de pièces de qualité supérieure qu'à nos machines. Par conséquent, vous pouvez réduire les temps d'arrêt imprévus et garantir une disponibilité maximale.

Ces pièces incluent les pièces d'origine Hitachi, les pièces performantes, les filtres, les châssis inférieurs ainsi que les composants reconditionnés. Nous offrons également des godets et des outils d'attaque du sol, qui ont été fabriqués selon les mêmes normes rigoureuses.

À mesure que votre entreprise se développe, il est possible que vous ayez besoin d'élargir votre flotte afin de satisfaire aux exigences des nouveaux contrats. Pourquoi ne pas essayer avant d'acheter, grâce au programme Premium Rental Hitachi ? Il vous permet d'accéder immédiatement aux excavatrices de taille moyenne Zaxis-7 pour une période d'un mois à un an.

Outre la fiabilité, la qualité et le service que vous attendez de la marque Hitachi, Premium Rental Hitachi s'accompagne de contrats flexibles et de coûts fixes qui facilitent la gestion de votre budget.



# Tirer le meilleur parti de votre machine

Conçus pour fonctionner en parfaite harmonie avec votre machine, les outils d'attaque du sol (GET), les godets et les marteaux hydrauliques durables de Hitachi vous permettent d'accroître vos bénéfices en optimisant la productivité et le temps de fonctionnement. Fabriqués selon les mêmes normes élevées appliquées à tous les équipements de chantier Hitachi, ils offrent une fiabilité inégalée et des performances exceptionnelles.

### Godets

Vous pouvez améliorer la polyvalence de votre excavatrice en choisissant le godet approprié au travail. Pour le chargement de matériaux légers ou les travaux lourds, les godets Hitachi peuvent être personnalisés afin de répondre à vos besoins. Vous pouvez choisir parmi un large choix d'options, notamment les godets XHD, HD et GD avec des largeurs et des capacités différentes ; des raccords de coupleur rapides, tels que les CW, les attaches à accouplement par axe et les raccords en S, sont également disponibles.

### Outils d'attaque au sol

Vous pouvez améliorer la productivité et la puissance d'excavation de votre excavatrice grâce aux outils d'attaque du sol de Hitachi. Rapides et faciles à installer et à remplacer, ces outils s'intègrent avec précision à vos autres outils et peuvent être adaptés selon le travail. L'utilisation des outils d'attaque au sol Hitachi peut réduire les temps d'arrêt, les coûts d'entretien et la consommation de carburant et peut améliorer les performances générales de votre machine.

### Marteaux hydrauliques

Les marteaux hydrauliques hautes performances, approuvés par Hitachi, s'adaptent parfaitement aux excavatrices de taille moyenne. Ils sont faciles à entretenir et à utiliser, et leurs matériaux de qualité supérieure garantissent une longue durée de vie. Ainsi, ils permettent des coûts d'entretien réduits, des remplacements de pièces moins fréquents et des temps d'arrêt minimes.



Les marteaux hydrauliques, les outils d'attaque au sol et les godets Hitachi sont fabriqués selon les mêmes normes élevées que tous les équipements de chantier Hitachi.



Hitachi offre une large gamme d'outils.



Les marteaux hydrauliques Hitachi sont légers et présentent une énergie d'impact élevée.



Les outils d'attaque au sol Hitachi incluent les dents auto-affûtées et des adaptateurs fiables pour garantir une intégration précise.



Excavatrices ultra-grandes EX et camions-bennes EH



Excavatrices pour applications spéciales



Création de  
votre vision

# Contrôle de votre rendement

Lorsque vous recevez une machine Hitachi, vous faites partie de la dernière génération d'une famille mondiale. Fort d'un héritage de 50 ans en matière de conception d'excavatrices hydrauliques, et d'une réputation en tant que fabricant d'engins miniers de pointe, le réseau Hitachi vous donne accès à une gamme d'équipements de chantier exceptionnels.

Comme les nouvelles excavatrices Zaxis-7, les chargeuses sur pneus, les camions-bennes à châssis rigide et les machines pour applications spéciales de Hitachi se caractérisent par une technologie de pointe et une expertise d'avant-garde. L'inspiration provient de la société mère Hitachi Ltd, qui a été fondée selon la philosophie d'apporter une contribution positive à la société par le biais de la technologie.

Outre les derniers produits conçus dans les installations à la pointe de la technologie et fabriqués selon les normes de qualité les plus élevées, vous bénéficiez de l'assistance de nos ingénieurs expérimentés et du personnel dévoué de nos concessionnaires. Vous bénéficiez également d'initiatives et de services de pointe, tels que Premium Rental et Premium Used, qui ont été créés pour améliorer votre expérience en tant que client Hitachi.

Quelle que soit la vision que vous souhaitez créer, Hitachi dispose du produit, du personnel, des solutions et des services nécessaires à la concrétisation de cette vision, et vous donne les moyens de prendre le contrôle de votre monde.



Chargeuses sur pneus ZW



Mini-excavatrices

# SPÉCIFICATIONS

## MOTEUR

Modèle .....	Yanmar 4TN107
Type .....	4 temps, refroidi par eau, injection directe à rampe commune
Aspiration .....	Turbocompresseur, refroidisseur intermédiaire, EGR refroidi
Post-traitement .....	DOC+CSF+SCR
Nombre de cylindres ....	4
Puissance nominale	
ISO 14396:2002 .....	101,3 kW à 1 900 min <sup>-1</sup>
ISO 9249:2007 .....	98,6 kW à 1 900 min <sup>-1</sup>
Couple maximal .....	602 Nm à 1 500 min <sup>-1</sup>
Cylindrée .....	4,567 L
Alésage et course .....	107 mm x 127 mm
Batteries .....	2 x 12 V / 93 Ah

## SYSTÈME HYDRAULIQUE

### Pompes hydrauliques

Pompes principales .....	2 pompes à pistons axiaux à cylindrée variable
Débit d'huile maximal .....	2 x 190 L/min
Pompe de pilotage .....	1 pompe à engrenages
Débit d'huile maximal .....	31,9 L/min

### Moteurs hydrauliques

Translation .....	2 moteurs à pistons axiaux à cylindrée variable
Rotation .....	1 moteur à pistons axiaux

### Réglages de la soupape de décharge

Unité : MPa

	ZX160LC-7	ZX180LC-7 / ZX180LCN-7
Circuit de l'équipement	34,3	34,3
Circuit de rotation	29,3	32,4
Circuit de translation	34,3	34,3
Circuit de pilotage	3,9	3,9
Augmentation de puissance	38,0	38,0

### Vérins hydrauliques

#### ZX160LC-7

Unité : mm

	Quantité	Alésage	Diamètre de tige
Flèche	2	110	80
Bras	1	120	90
Godet	1	105	75
Positionnement <sup>*1</sup>	1	140	95

<sup>\*1</sup> : pour flèche à volée variable

#### ZX180LC-7/ZX180LCN-7

Unité : mm

	Quantité	Alésage	Diamètre de tige
Flèche	2	120	85
Bras	1	125	90
Godet	1	105	75
Positionnement <sup>*1</sup>	1	150	100

<sup>\*1</sup> : pour flèche à volée variable

## TOURELLE

### Plateforme

Châssis à section en D pour la résistance à la déformation.

### Dispositif de rotation

Moteur à pistons axiaux avec réducteur planétaire à bain d'huile. Couronne de rotation simple rangée. Le frein de stationnement de rotation est du type à disque actionné par ressort/relâché par hydraulique.

#### ZX160LC-7

Vitesse de rotation .....	13,3 min <sup>-1</sup>
Couple de rotation .....	44 kNm

#### ZX180LC-7/ZX180LCN-7

Vitesse de rotation .....	14,1 min <sup>-1</sup>
Couple de rotation .....	53 kNm

## CHÂSSIS INFÉRIEUR

### Chenilles

Châssis inférieur de type tracteur. Cadre soudé au châssis composé de matériaux de premier choix.

Cadre latéral soudé au châssis du train de roulement. Galets de chenille, roues folles et barbotins lubrifiés, munis de joints flottants.

Patins de chenille munis de triples crampons fabriqués en alliage laminé et trempé par induction.

Axes de liaison traités thermiquement et munis de joints anti-boue.

Réglage hydraulique (à graisse) des chenilles avec ressorts de retour absorbeurs de chocs.

### Nombre de galets et de patins de chaque côté

	ZX160LC-7	ZX180LC-7 / ZX180LCN-7
Galets supérieurs	2	2
Galets inférieurs	7	7
Patins de chenille	43	46
Guides de chenille	1	1

### Dispositif de translation

Chaque chenille est actionnée par un moteur à pistons axiaux à 2 vitesses. Le frein de stationnement est du type à disque actionné par ressort/relâché par hydraulique.

Système de transmission automatique : Haute-Basse.

Vitesses de translation ...	Haute : 0 à 5,3 km/h Basse : 0 à 3,4 km/h
-----------------------------	--

Force de traction maximale .....	164 kN
----------------------------------	--------

Capacité d'ascension ...	70 % (35 degrés) en continu
--------------------------	-----------------------------



## ENVIRONNEMENT

### Émissions du moteur

UE Phase V

### Niveau de puissance sonore

#### ZX160LC-7

Niveau de puissance sonore dans la cabine conformément à la norme ISO 6396:2008 ..... LpA 70 dB(A)

Niveau de puissance sonore extérieur conforme à la norme ISO 6395:2008 et à la directive UE 2000/14/CE.....LwA 100 dB(A)

#### ZX180LC-7/ZX180LCN-7

Niveau de puissance sonore dans la cabine conformément à la norme ISO 6396:2008 ..... LpA 69 dB(A)

Niveau de puissance sonore extérieur conforme à la norme ISO 6395:2008 et à la directive UE 2000/14/CE.....LwA 100 dB(A)

### Système de climatisation

Le système de climatisation contient des gaz à effet de serre fluorés.

Type de réfrigérant : HFC-134a, PRG : 1 430, quantité : 0,85 kg,

CO<sub>2</sub>e : 1,22 tonne.

## CAPACITÉS DE REMPLISSAGE

Unité : L

	ZX160LC-7	ZX180LC-7 / ZX180LCN-7
Réservoir de carburant	285,0	285,0
Liquide de refroidissement moteur	23,0	23,0
Huile moteur	22,0	22,0
Dispositif de rotation	6,9	6,9
Dispositif de translation (chaque côté)	6,8	6,8
Système hydraulique	210,0	210,0
Réservoir hydraulique	125,0	125,0
Réservoir DEF/AdBlue®	35,0	35,0

## POIDS ET PRESSION AU SOL

### Poids opérationnel et pression au sol

			ZX160LC-7			
Type de flèche			Monobloc		À volée variable	
Type de patin	Largeur de patin (mm)	Longueur du bras (m)	kg	kPa	kg	kPa
Triple crampon	500	2,58	17 700	51	18 200	53
	600	2,58	17 900	43	18 400	44
	700	2,58	18 200	37	18 700	38
	800	2,58	18 500	33	19 000	34

Y compris 0,63 m<sup>3</sup> (remplissage ISO 7451:2007), poids du godet (500 kg) et contrepoids (3 050 kg).

			ZX180LC-7				ZX180LCN-7			
Type de flèche			Monobloc		À volée variable		Monobloc		À volée variable	
Type de patin	Largeur de patin (mm)	Longueur du bras (m)	kg	kPa	kg	kPa	kg	kPa	kg	kPa
Triple crampon	500	2,71	–	–	–	–	18 900	51	19 700	53
	600	2,71	19 200	43	20 000	45	19 200	43	19 900	44
	700	2,71	19 500	37	20 300	39	19 400	37	20 200	39
	800	2,71	19 800	33	20 500	34	–	–	–	–

Y compris 0,70 m<sup>3</sup> (remplissage ISO 7451:2007), poids du godet (600 kg) et contrepoids (3 370 kg).

# SPÉCIFICATIONS

## POIDS DE BASE DE LA MACHINE ET POIDS DES COMPOSANTS

### Poids de base de la machine et largeur hors-tout

À l'exclusion de l'outil frontal, du carburant, de l'huile hydraulique, de l'huile moteur et du liquide de refroidissement, etc. Y compris le contrepois.

		ZX160LC-7	
Type de patin	Largeur de patin (mm)	Poids (kg)	Largeur hors-tout (mm)
Triple crampon	500	14 200	2 520
	600	14 400	2 590
	700	14 700	2 690
	800	15 000	2 890

		ZX180LC-7		ZX180LCN-7	
Type de patin	Largeur de patin (mm)	Poids (kg)	Largeur hors-tout (mm)	Poids (kg)	Largeur hors-tout (mm)
Triple crampon	500	–	–	14 900	2 520
	600	15 200	2 800	15 200	2 590
	700	15 500	2 900	15 400	2 690
	800	15 800	3 000	–	–

### Poids des composants

Unité : kg

	ZX160LC-7	ZX180LC-7/ZX180LCN-7
Contrepoids	3 050	3 370
Flèche monobloc (avec vérin de bras et vérin de flèche)	1 650	1 950
Flèche à volée variable (avec vérin de bras et vérin de flèche)	2 170	2 710
Bras de 2,58 m (avec vérin de godet)	810	–
Bras de 2,71 m (avec vérin de godet)	–	900
Godet ISO 7451:2007 0,63 m <sup>3</sup>	500	–
Godet ISO 7451:2007 0,70 m <sup>3</sup>	–	600

## FORCE DE CAVAGE DU GODET ET DU BRAS

Unité : kN

	ZX160LC-7	ZX180LC-7/ZX180LCN-7
Longueur de bras	2,58 m	2,71 m
Force de cavage du godet* ISO 6015:2006	112	127
Force de pénétration du bras* ISO 6015:2006	91	95

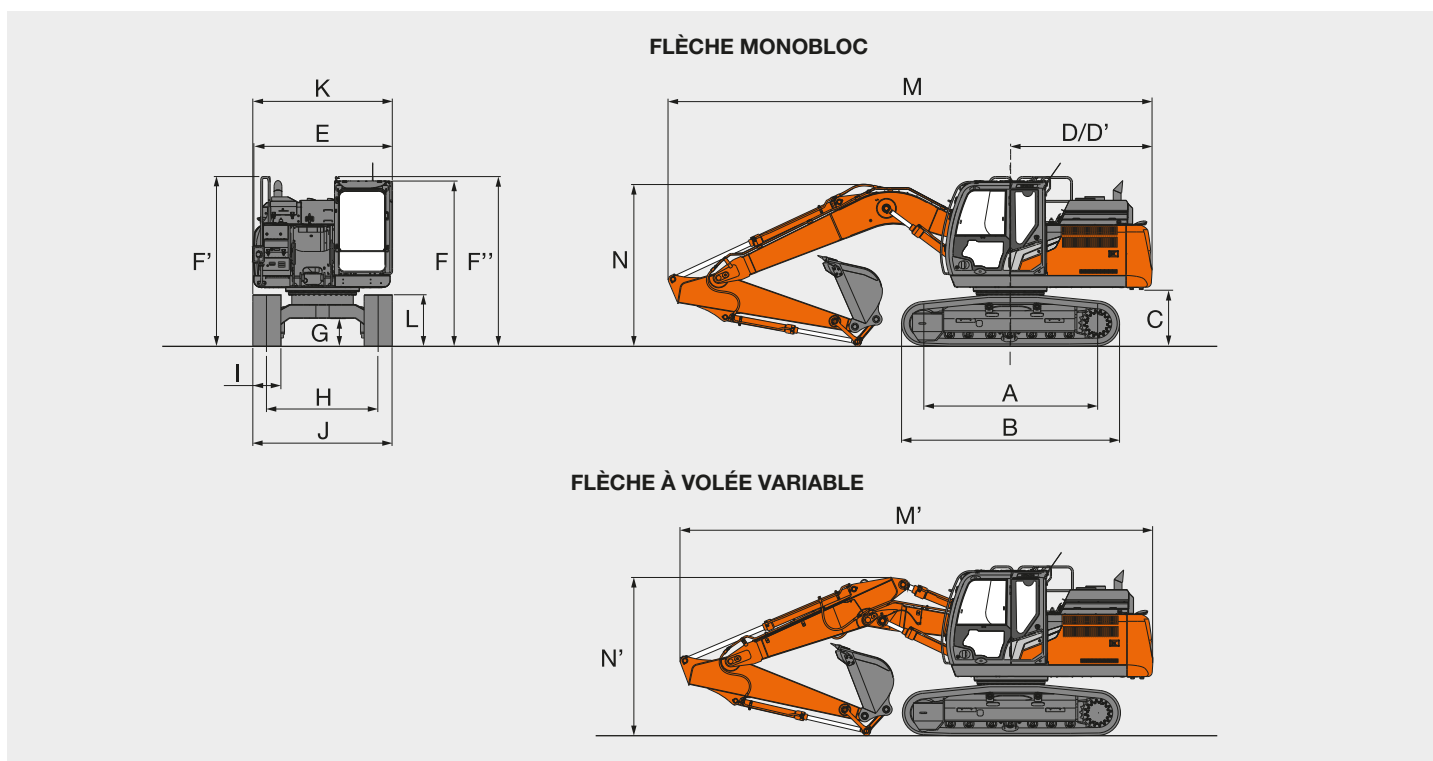
\*Avec augmentation de puissance



# SPÉCIFICATIONS

ZX160LC-7

## DIMENSIONS



Unité : mm

	ZX160LC-7
A Longueur de chenille au sol	3 100
B Longueur du train de chenilles	3 920
*1 C Dégagement sous contrepoids	980
D Rayon de rotation arrière	2 550
D' Longueur de l'arrière	2 530
E Largeur hors-tout de la tourelle	2 500
F Hauteur hors-tout à la cabine	2 950
F' Hauteur hors-tout à la main courante	3 030
F'' Hauteur hors-tout de la main courante (sur la cabine)	3 020
*1 G Garde au sol minimale	470
H Voie	1 990
I Largeur des patins	G 500
J Largeur du châssis inférieur	2 500
K Largeur hors-tout	2 520
*1 L Hauteur de chenille avec patins à triple crampon	920
<b>FLÈCHE MONOBLOC</b>	
M Longueur hors-tout	
Avec bras de 2,58 m	8 620
N Hauteur hors-tout à la flèche	
Avec bras de 2,58 m	2 860
<b>FLÈCHE À VOLÉE VARIABLE</b>	
M' Longueur hors-tout	
Avec bras de 2,58 m	8 420
N' Hauteur hors tout de la flèche	
Avec bras de 2,58 m	2 830

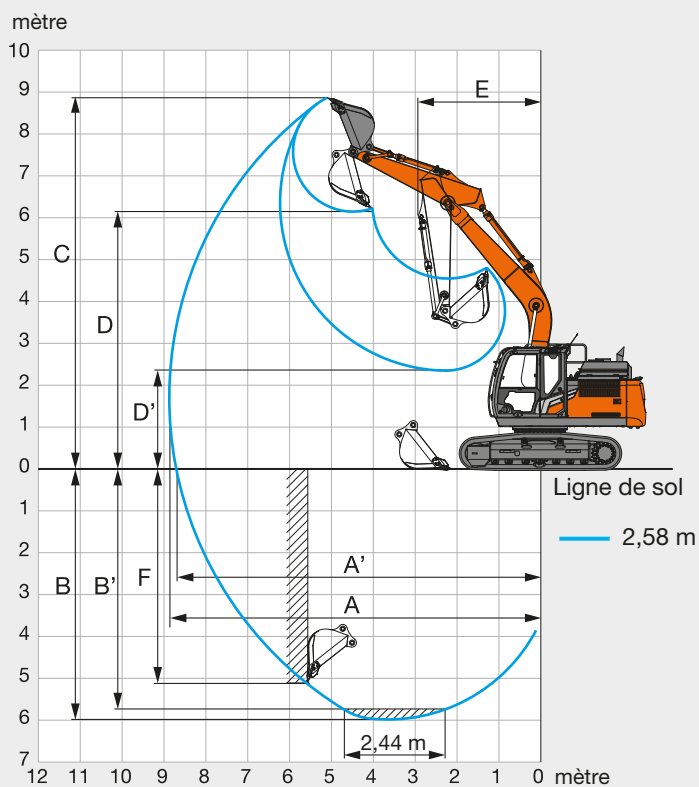
\*1 Hors hauteur de crampon de patin de chenille G : patin à triple crampon

# SPÉCIFICATIONS

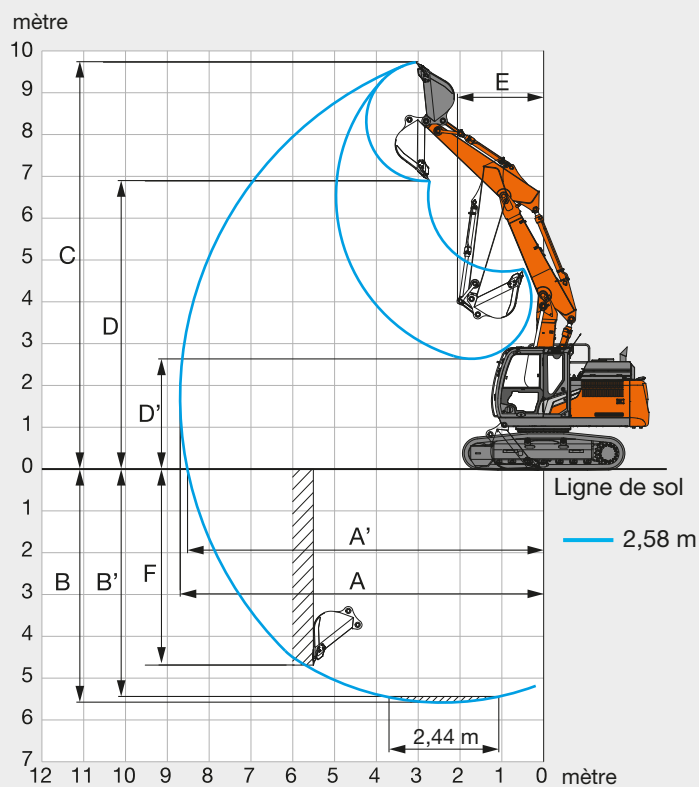
ZX160LC-7

## RAYONS D'ACTION

### FLÈCHE MONOBLOC



### FLÈCHE À VOLÉE VARIABLE



Unité : mm

	ZX160LC-7	
Type d'avant	Flèche monobloc	Flèche à volée variable
Longueur de bras	2,58 m	2,58 m
A Portée de fouille max.	8 870	8 690
A' Portée de fouille max. (au sol)	8 700	8 510
B Profondeur de fouille max.	5 980	5 580
B' Profondeur de fouille max. pour un niveau 2,44 m	5 740	5 470
C Hauteur d'attaque max.	8 880	9 740
D Hauteur de déversement max.	6 170	6 900
D' Hauteur de déversement min.	2 360	2 640
E Rayon de rotation min.	2 910	2 070
F Profondeur de fouille paroi verticale max.	5 150	4 710

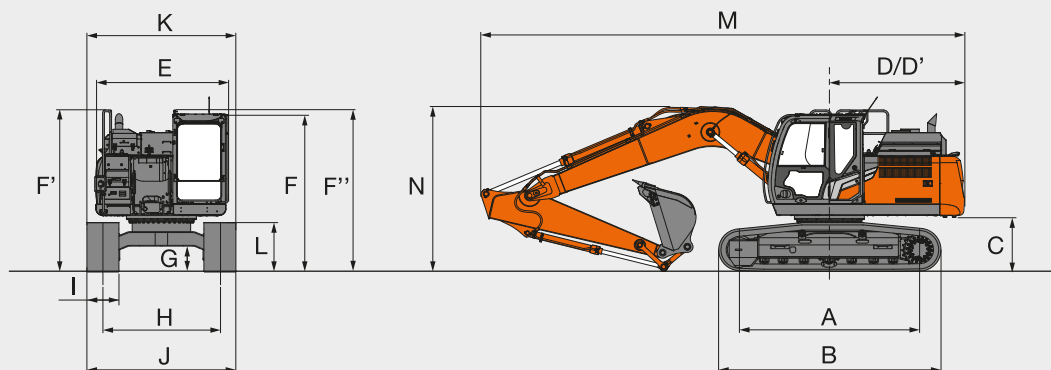
Hors hauteur de crampon de patin de chenille

# SPÉCIFICATIONS

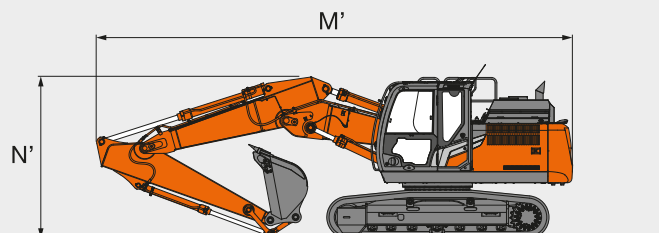
ZX180LC-7 / ZX180LCN-7

## DIMENSIONS

### FLÈCHE MONOBLOC



### FLÈCHE À VOLÉE VARIABLE



Unité : mm

	ZX180LC-7	ZX180LCN-7
A Longueur de chenille au sol	3 370	3 370
B Longueur du train de chenilles	4 170	4 170
*1 C Dégagement sous contrepoids	980	980
D Rayon de rotation arrière	2 550	2 550
D' Longueur de l'arrière	2 530	2 530
E Largeur hors-tout de la tourelle	2 500	2 500
F Hauteur hors-tout à la cabine	2 950	2 950
F' Hauteur hors-tout à la main courante	3 030	3 030
F'' Hauteur hors-tout de la main courante (sur la cabine)	3 020	3 020
*1 G Garde au sol minimale	450	450
H Voie	2 200	1 990
I Largeur des patins	G 600	G 500
J Largeur du châssis inférieur	2 800	2 500
K Largeur hors-tout	2 800	2 520
*1 L Hauteur de chenille avec patins à triple crampon	920	920
<b>FLÈCHE MONOBLOC</b>		
M Longueur hors-tout		
Avec bras de 2,71 m	9 050	9 050
N Hauteur hors-tout à la flèche		
Avec bras de 2,71 m	3 090	3 090
<b>FLÈCHE À VOLÉE VARIABLE</b>		
M' Longueur hors-tout		
Avec bras de 2,71 m	8 910	8 910
N' Hauteur hors tout de la flèche		
Avec bras de 2,71 m	3 040	3 040

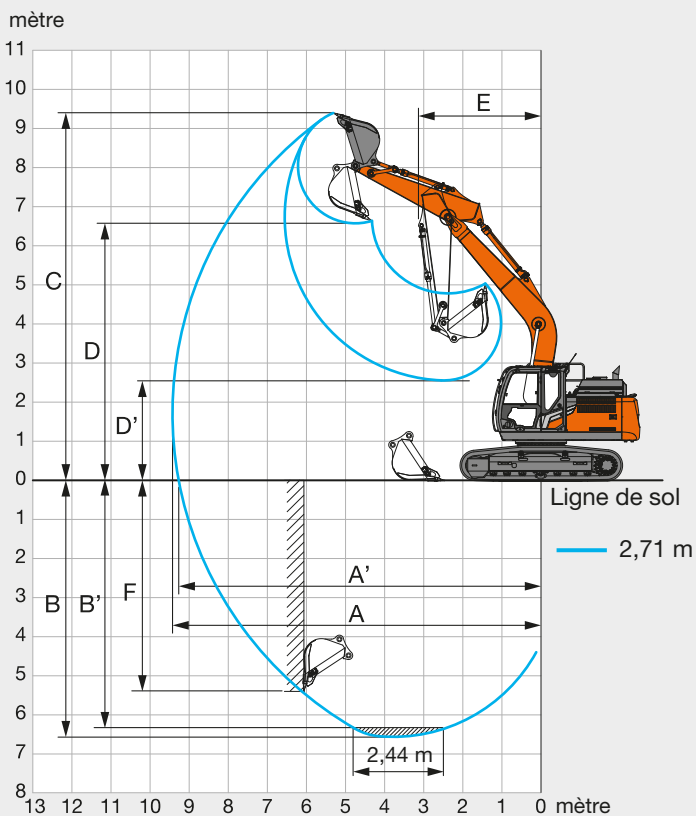
\*1 Hors hauteur de crampon de patin de chenille G : patin à triple crampon

# SPÉCIFICATIONS

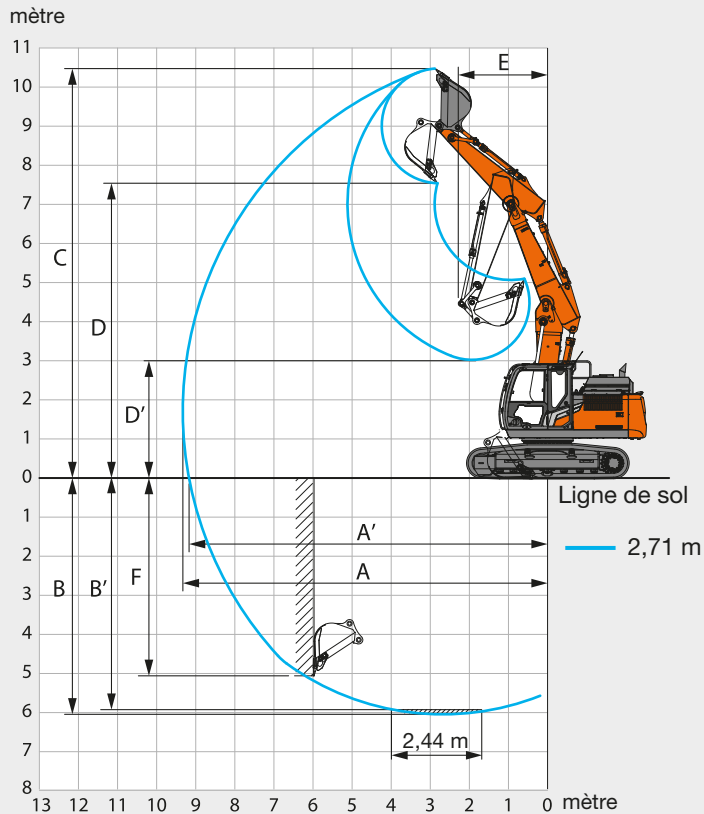
## ZX180LC-7 / ZX180LCN-7

### RAYONS D'ACTION

#### FLÈCHE MONOBLOC



#### FLÈCHE À VOLÉE VARIABLE



Unité : mm

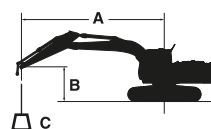
	ZX180LC-7/ZX180LCN-7	
Type d'avant	Flèche monobloc	Flèche à volée variable
Longueur de bras	2,71 m	2,71 m
A Portée de fouille max.	9 430	9 350
A' Portée de fouille max. (au sol)	9 270	9 190
B Profondeur de fouille max.	6 570	6 050
B' Profondeur de fouille max. pour un niveau 2,44 m	6 320	5 940
C Hauteur d'attaque max.	9 400	10 530
D Hauteur de déversement max.	6 570	7 590
D' Hauteur de déversement min.	2 550	3 050
E Rayon de rotation min.	3 130	2 230
F Profondeur de fouille paroi verticale max.	5 550	5 100

Hors hauteur de crampon de patin de chenille

# CAPACITÉS DE LA MACHINE

## ZX160LC-7

- Notes :
1. Les mesures sont basées sur la norme ISO 10567:2007.
  2. La capacité de la machine ne dépasse pas 75 % de la charge de basculement avec l'engin sur sol ferme et de niveau ou 87 % de la capacité hydraulique totale.
  3. Le point de chargement correspond au centre de l'axe de montage du pivot de godet sur le bras.
  4. \*Indique la charge limitée par la capacité hydraulique.
  5. 0 m = Sol.



A : Rayon de chargement  
 B : Hauteur du point de chargement  
 C : Capacité de la machine

Pour les capacités de la machine, soustrayez le poids de l'attache rapide et des outils installés des capacités de la machine.

Pour déterminer les capacités de levage, appliquez la valeur de capacité de la machine « Mesure sur le côté ou à 360 degrés » du tableau, et déduisez le poids des outils installés et de l'attache rapide.

Des caractéristiques en option peuvent affecter les performances des machines.

### ZX160LC-7 FLÈCHE MONOBLOC

Mesure sur l'avant Mesure sur le côté ou à 360 degrés Unité : kg

Conditions	Hauteur du point de chargement m	Rayon de chargement								À portée max.		
		1,5 m		3,0 m		4,5 m		6,0 m				mètre
Flèche de 5,10 m	6,0							*3 280	*3 280	*3 130	*3 130	6,05
Bras de 2,58 m	4,5					*4 540	*4 540	*4 270	3 530	*3 060	2 820	6,89
Contrepoids de 3 050 kg	3,0			*8 830	*8 830	*5 840	5 170	*4 810	3 390	*3 170	2 500	7,33
	1,5					*7 220	4 830	5 010	3 240	*3 450	2 380	7,44
	0 (sol)			*6 250	*6 250	7 500	4 620	4 880	3 130	3 750	2 430	7,23
	-1,5	*5 730	*5 730	*10 400	8 390	7 430	4 560	4 840	3 090	4 160	2 680	6,69
	-3,0	*10 300	*10 300	*10 970	8 540	7 500	4 620			5 260	3 360	5,72
	-4,5									*6 050	5 770	3,98

### ZX160LC-7 FLÈCHE À VOLÉE VARIABLE

Mesure sur l'avant Mesure sur le côté ou à 360 degrés Unité : kg

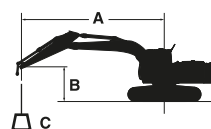
Conditions	Hauteur du point de chargement m	Rayon de chargement								À portée max.		
		1,5 m		3,0 m		4,5 m		6,0 m				mètre
Flèche à volée variable Bras de 2,58 m Contrepoids de 3 050 kg	7,5									*3 600	*3 600	4,3
	6,0					*4 430	*4 430			*3 140	*3 140	5,83
	4,5											
	3,0			*4 950	*4 950	*4 970	*4 970	*3 970	3 600	*3 030	2 940	6,69
	1,5	*13 880	*13 880	*10 060	9 740	*5 760	5 390	*4 220	3 550	*3 120	2 580	7,14
	0 (sol)	*14 920	*14 920	*11 640	9 490	*7 130	5 210	*4 660	3 410	*3 380	2 440	7,26
	-1,5	*12 420	*12 420	*12 560	9 460	*7 750	5 150	5 000	3 230	*3 820	2 490	7,05
	-3,0	*16 100	*16 100	*12 760	8 980	7 740	4 800	4 890	3 100	4 350	2 770	6,49
	*18 640	*18 640	*12 430	8 730	*7 400	4 650			*4 650	3 540	5,48	



# CAPACITÉS DE LA MACHINE

## ZX180LC-7 / ZX180LCN-7

- Notes : 1. Les mesures sont basées sur la norme ISO 10567:2007.  
 2. La capacité de la machine ne dépasse pas 75 % de la charge de basculement avec l'engin sur sol ferme et de niveau ou 87 % de la capacité hydraulique totale.  
 3. Le point de chargement correspond au centre de l'axe de montage du pivot de godet sur le bras.  
 4. \*Indique la charge limitée par la capacité hydraulique.  
 5. 0 m = Sol.



A : Rayon de chargement  
 B : Hauteur du point de chargement  
 C : Capacité de la machine

Pour les capacités de la machine, soustrayez le poids de l'attache rapide et des outils installés des capacités de la machine.

Pour déterminer les capacités de levage, appliquez la valeur de capacité de la machine « Mesure sur le côté ou à 360 degrés » du tableau, et déduisez le poids des outils installés et de l'attache rapide.

Des caractéristiques en option peuvent affecter les performances des machines.

### ZX180LC-7 FLÈCHE MONOBLOC

Mesure sur l'avant Mesure sur le côté ou à 360 degrés Unité : kg

Conditions	Hauteur du point de chargement m	Rayon de chargement										À portée max.		
		1,5 m		3,0 m		4,5 m		6,0 m		7,5 m				mètre
Flèche de 5,50 m	6,0							*4 480	4 240			*3 380	*3 380	6,69
Bras de 2,71 m	4,5					*5 340	*5 340	*4 860	4 130			*3 340	2 900	7,45
Contrepoids de 3 370 kg	3,0					*7 020	6 010	*5 610	3 940	4 310	2 800	*3 460	2 600	7,86
	1,5					*8 660	5 580	5 880	3 740	4 210	2 710	*3 740	2 480	7,96
	0 (sol)			*4 860	*4 860	8 890	5 340	5 710	3 600	4 140	2 650	3 930	2 520	7,77
	-1,5	*5 170	*5 170	*8 790	*8 790	8 810	5 260	5 640	3 530			4 300	2 740	7,27
	-3,0	*9 310	*9 310	*13 200	10 100	8 870	5 320	5 690	3 570			5 220	3 300	6,38
	-4,5			*10 580	10 440	*7 370	5 520					*6 610	4 910	4,90

### ZX180LCN-7 FLÈCHE MONOBLOC

Mesure sur l'avant Mesure sur le côté ou à 360 degrés Unité : kg

Conditions	Hauteur du point de chargement m	Rayon de chargement										À portée max.		
		1,5 m		3,0 m		4,5 m		6,0 m		7,5 m				mètre
Flèche de 5,50 m	6,0							*4 480	3 790			*3 380	3 140	6,69
Bras de 2,71 m	4,5					*5 340	*5 340	*4 860	3 680			*3 340	2 580	7,45
Contrepoids de 3 370 kg	3,0					*7 020	5 300	*5 610	3 490	4 230	2 480	*3 460	2 300	7,86
	1,5					*8 660	4 890	5 780	3 300	4 140	2 390	*3 740	2 190	7,96
	0 (sol)			*4 860	*4 860	8 740	4 650	5 610	3 160	4 060	2 320	3 860	2 210	7,77
	-1,5	*5 170	*5 170	*8 790	8 460	8 650	4 580	5 540	3 090			4 220	2 410	7,27
	-3,0	*9 310	*9 310	*13 200	8 610	8 710	4 630	5 590	3 130			5 120	2 900	6,38
	-4,5			*10 580	8 930	*7 370	4 830					*6 610	4 310	4,90

### ZX180LC-7 FLÈCHE À VOLÉE VARIABLE

Mesure sur l'avant Mesure sur le côté ou à 360 degrés Unité : kg

Conditions	Hauteur du point de chargement m	Rayon de chargement										À portée max.		
		1,5 m		3,0 m		4,5 m		6,0 m		7,5 m				mètre
Flèche à volée variable	9,0											*4 990	*4 990	2,80
Bras de 2,71 m	7,5					*4 850	*4 850					*3 640	*3 640	5,29
Contrepoids de 3 370 kg	6,0					*5 170	*5 170	*4 560	4 270			*3 300	*3 300	6,59
	4,5			*6 570	*6 570	*6 290	*6 290	*5 000	4 310			*3 220	2 910	7,36
	3,0	*14 060	*14 060	*12 720	11 680	*7 590	6 450	*5 450	4 230	*4 140	2 780	*3 300	2 590	7,77
	1,5	*11 970	*11 970	*13 390	11 460	9 300	6 220	6 030	4 040	4 220	2 690	*3 540	2 460	7,88
	0 (sol)	*11 530	*11 530	*14 650	11 240	9 270	6 020	5 960	3 780	4 130	2 590	3 970	2 490	7,69
	-1,5	*14 860	*14 860	*15 080	10 600	9 330	5 620	5 750	3 570			4 360	2 720	7,18
	-3,0	*17 200	*17 200	*14 900	10 340	9 020	5 360	*5 420	3 520			*4 480	3 320	6,28
	-4,5			*9 280	*9 280							*7 310	*7 310	3,56

### ZX180LCN-7 FLÈCHE À VOLÉE VARIABLE

Mesure sur l'avant Mesure sur le côté ou à 360 degrés Unité : kg

Conditions	Hauteur du point de chargement m	Rayon de chargement										À portée max.		
		1,5 m		3,0 m		4,5 m		6,0 m		7,5 m				mètre
Flèche à volée variable	9,0											*4 990	*4 990	2,80
Bras de 2,71 m	7,5					*4 850	*4 850					*3 640	*3 640	5,29
Contrepoids de 3 370 kg	6,0					*5 170	*5 170	*4 560	3 820			*3 300	3 170	6,59
	4,5			*6 570	*6 570	*6 290	6 020	*5 000	3 860			*3 220	2 570	7,36
	3,0	*14 060	*14 060	*12 720	10 420	*7 590	5 830	*5 450	3 780	*4 140	2 450	*3 300	2 270	7,77
	1,5	*11 970	*11 970	*13 390	10 110	9 180	5 770	*5 950	3 580	4 150	2 360	*3 540	2 150	7,88
	0 (sol)	*11 530	*11 530	*14 650	9 660	9 160	5 290	5 870	3 330	4 050	2 260	3 900	2 170	7,69
	-1,5	*14 860	*14 860	*15 080	9 050	9 170	4 910	5 650	3 120			4 280	2 380	7,18
	-3,0	*17 200	*17 200	*14 900	8 800	8 870	4 660	*5 420	3 070			*4 480	2 900	6,28
	-4,5			*9 280	8 850							*7 310	6 730	3,56

# ÉQUIPEMENTS

MOTEUR	ZX160LC-7	ZX180LC-7 / ZX180LCN-7
Dispositif de post-traitement	●	●
Filtres à air double filtre	●	●
Alternateur 80 A	●	●
Système de ralentissement automatique	●	●
Contrôle d'arrêt automatique	●	●
Tendeur automatique de courroie	●	●
Filtre à huile moteur, type cartouche	●	●
Filtre à carburant principal, type cartouche	●	●
Clapet résistant au carburant froid	○	○
ConSite OIL (capteur)*	●	●
Crépine d'admission de réservoir DEF/AdBlue® et extension de remplissage	●	●
Réservoir DEF/AdBlue®	●	●
Filtre à air de type sec avec soupape d'évacuation (avec témoin de colmatage du filtre à air)	●	●
Filet intérieur antipoussière	●	●
Commande mode ECO/PWR	●	●
Pompe électrique d'alimentation carburant	●	●
Coupleur de flexible vidange d'huile moteur	●	●
Vase d'expansion	●	●
Dispositif de protection du ventilateur	●	●
Refrigerateur de carburant	●	●
Préfiltre à carburant avec séparateur d'eau	●	●
Moteur monté sur silentblocs	●	●
Préfiltre à air sans entretien	○	○
Séparateur d'huile	●	●
Radiateur, refroidisseur d'huile et refroidisseur intermédiaire	●	●

SYSTÈME HYDRAULIQUE		
Levage automatique	●	●
ConSite OIL (capteur)*	●	●
Bloc-distributeur avec clapet de décharge principal	●	●
Orifice supplémentaire pour soupape de commande	●	●
Filtre à passage intégral à maillage fin	●	●
Clapet de sécurité pour le vérin de bras	●	●
Clapet de sécurité pour le vérin de flèche	●	●
Filtre de pilotage	●	●
Augmentation de puissance	●	●
Témoin de colmatage pour filtre à passage intégral	○	○
Filtre d'aspiration	●	●
Soupape d'amortissement de rotation	●	●
Clapet de décharge variable pour marteau et pince de démolition	●	●
Sélecteur de mode de travail	●	●

CABINE	ZX160LC-7	ZX180LC-7 / ZX180LCN-7
Cabine en acier, insonorisée pour un travail en toutes saisons	●	●
Climatiseur à régulation automatique	●	●
Levier de fonction auxiliaire (assistance pour le marteau)	○	○
Radio DAB+ avec Bluetooth®	●	●
Cabine en vitrage P5A et essuie-glace de toit	○	○
Réglage de la hauteur des consoles	●	●
Verrouillage automatique du levier de commande	●	●
Cabine CRES VII (structure renforcée par pilier central)	●	●
Porte-gobelet avec fonction chaud et froid	●	●
Double avertisseur électrique	●	●
Interrupteur de coupure du moteur	●	●
Équipée de vitres en verre renforcé et teinté (couleur verte)	●	●
Marteau brise-glace	●	●
Tapis de plancher	●	●
Repose-pied	●	●
Lave-vitres avant (2 points)	●	●
Boîte à gants	●	●
Dispositif d'appels mains libres	●	●
Boîte de rangement chaud/froid	●	●
Essuie-glaces intermittents sur le pare-brise	●	●
Éclairage barillet de serrure	●	●
Fenêtre à vitre ronde laminée	○	○
Éclairage DEL	●	●
Porte-revues	●	●
Conforme au niveau II de protection avant OPG (ISO 10262:1998)	○	○
Conforme au niveau I de protection supérieure OPG (ISO 10262:1998)	●	●
Conforme au niveau II de protection supérieure OPG (ISO 10262:1998)	○	○
Levier d'arrêt de commande pilote	●	●
Source d'alimentation 12 V et 24 V	●	●
Bouton poussoir ralenti	●	●
Visière anti-pluie (sans protection avant OPG)	●	●
Plateau arrière	●	●
Ceinture de sécurité rétractable	●	●
Cabine conforme ROPS (ISO 12117-2:2008)	●	●
Antenne radio caoutchouc	●	●
Siège : siège suspendu et chauffé	●	●
Pièces de réglage de siège : dossier, repose-poignet, hauteur et inclinaison, déplacement avant/arrière	●	●
Rappel de ceinture de sécurité	●	●
Leviers de commande à petite course	●	●
Support pour smartphones	●	●
Type de pare-soleil à rouleau (vitres arrière et latérales ou avant multifonctions)	○	○
Toit transparent avec tenture coulissante	●	●
Alimentation USB	●	●
Essuie-glace de vue étendue	●	●
Vitres avant, supérieure, inférieure et gauche ouvrables	●	●
2 haut-parleurs	●	●
Montée sur 4 amortisseurs remplis de liquide	●	●
Tableau de bord de 8 pouces	●	●

\*Capteur de contrôle de l'huile hydraulique et de l'huile moteur.

SYSTÈME DE SURVEILLANCE	ZX160LC-7	ZX180LC-7 / ZX180LCN-7
Vibreurs sonores : surchauffe, pression d'huile moteur, surcharge, problème avec le système SCR, etc.	●	●
Alarmes : surchauffe, avertissement moteur, pression d'huile moteur, alternateur, niveau minimum de carburant, colmatage filtre hydraulique, colmatage du filtre à air, mode de travail, surcharge, problème avec le système SCR, etc.	●	●
Affichage des compteurs : température de l'eau, compteur horaire, débit de carburant, horloge, débit de DEF/AdBlue®, etc.	●	●
Autres affichages : mode de travail, ralenti automatique, préchauffage, surveillance de l'arrière, conditions de travail, etc.	●	●
Choix parmi 35 langues	●	●

ÉCLAIRAGE		
Feu LED supplémentaire sur la flèche, avec protection	○	○
Feux LED avant supplémentaires sur le toit de la cabine	○	○
Feux DEL arrière supplémentaires sur le toit de la cabine	○	○
Feux DEL pour la caméra (caméra arrière et latérale)	○	○
Gyrophare	○	○
2 feux de travail LED	●	●

TOURELLE		
Aerial Angle® (système de caméra avec vue à 270 degrés)	●	●
Batteries 2 x 93 Ah	●	●
Interrupteur coupe-batterie	●	●
Poignée supérieure de la cabine	●	●
Contrepoids de 3 050 kg	●	—
Contrepoids de 3 370 kg	—	●
Pompe électrique de remplissage de carburant avec arrêt automatique et filtre	●	●
Jauge de carburant	●	●
Indicateur de niveau d'huile hydraulique	●	●
Bouchon de remplissage de carburant verrouillable	●	●
Capots de l'engin verrouillables	●	●
Boîte à outils verrouillable	●	●
Main courante de plateforme	●	●
Miroir latéral (droite et gauche)	●	●
Marchepieds avec bandes antidérapantes	●	●
Frein de stationnement de rotation	●	●
Protection inférieure	●	●
Espace de rangement	●	●

● : Équipement standard ○ : Équipement en option — : Pas applicable

CHÂSSIS INFÉRIEUR	ZX160LC-7	ZX180LC-7 / ZX180LCN-7
Barbotin boulonnable	●	●
Type de graissage de réglage de chenilles	●	●
Maillons de chenille renforcés avec joints de broche	●	●
Patin : 500 mm à triple crampon	●	— / ●
Patin : 600 mm à triple crampon	○	● / ○
Patin : 700 mm à triple crampon	○	○
Patin : 800 mm à triple crampon	○	○ / —
Trou de remorquage pour les objets légers	●	●
Protection inférieure du train de roulement	●	●
Repère de sens de marche sur le train de chenilles	●	●
Capots de moteur de translation	●	●
Frein de stationnement de translation	●	●
Galets supérieurs et inférieurs	●	●
1 guide de chenille (de chaque côté)	●	●
2 guides de chenille (de chaque côté)	—	○
4 supports d'arrimage	●	●

ÉQUIPEMENT FRONTAL		
Lubrification à distance de l'extrémité du bras	●	●
Bielle A de godet moulée	●	●
Système de graissage centralisé	●	●
Joints d'étanchéité sur tous les axes du godet	●	●
Axe à collerette	●	●
Bague HN	●	●
Renforcement du bras inférieur	○	○
Articulation de godet B renforcée	○	○
Plaque de butée en résine renforcée	●	●
Pulvérisation thermique WC (carbure de tungstène)	●	●
Bielle de godet avec crochet soudé	○	○

OUTILS		
Accessoires pour sélecteur à 2 vitesses	○	○
Pompe additionnelle	○	○
Circuit d'assistance	○	○
Ligne hydraulique pour marteau et broyeur	●	●
Accumulateur de pilotage	●	●

DIVERS		
ConSite	○	○
Global e-Service	●	●
Contrôleur d'information embarqué	●	●
Boîte à outils standard	●	●

Avant d'utiliser cet engin, y compris la fonction de communication par satellite, dans un pays autre que l'un des pays de destination, il peut s'avérer nécessaire d'y apporter des modifications de sorte qu'il soit conforme aux réglementations locales (notamment aux normes de sécurité) et aux exigences légales de ce pays particulier. Veuillez ne pas exporter ou utiliser cet engin hors du pays dans lequel il est destiné à être utilisé, tant que cette conformité n'est pas confirmée. Veuillez contacter votre concessionnaire Hitachi pour toute question relative à la conformité.

Ces spécifications sont susceptibles de modifications sans préavis. Les illustrations et photos présentent les modèles standard et peuvent inclure ou non l'équipement en option ; Les couleurs et caractéristiques des accessoires et de tout l'équipement standard peuvent varier légèrement. Avant d'utiliser l'engin, veuillez lire attentivement le manuel de l'opérateur pour une utilisation correcte.

