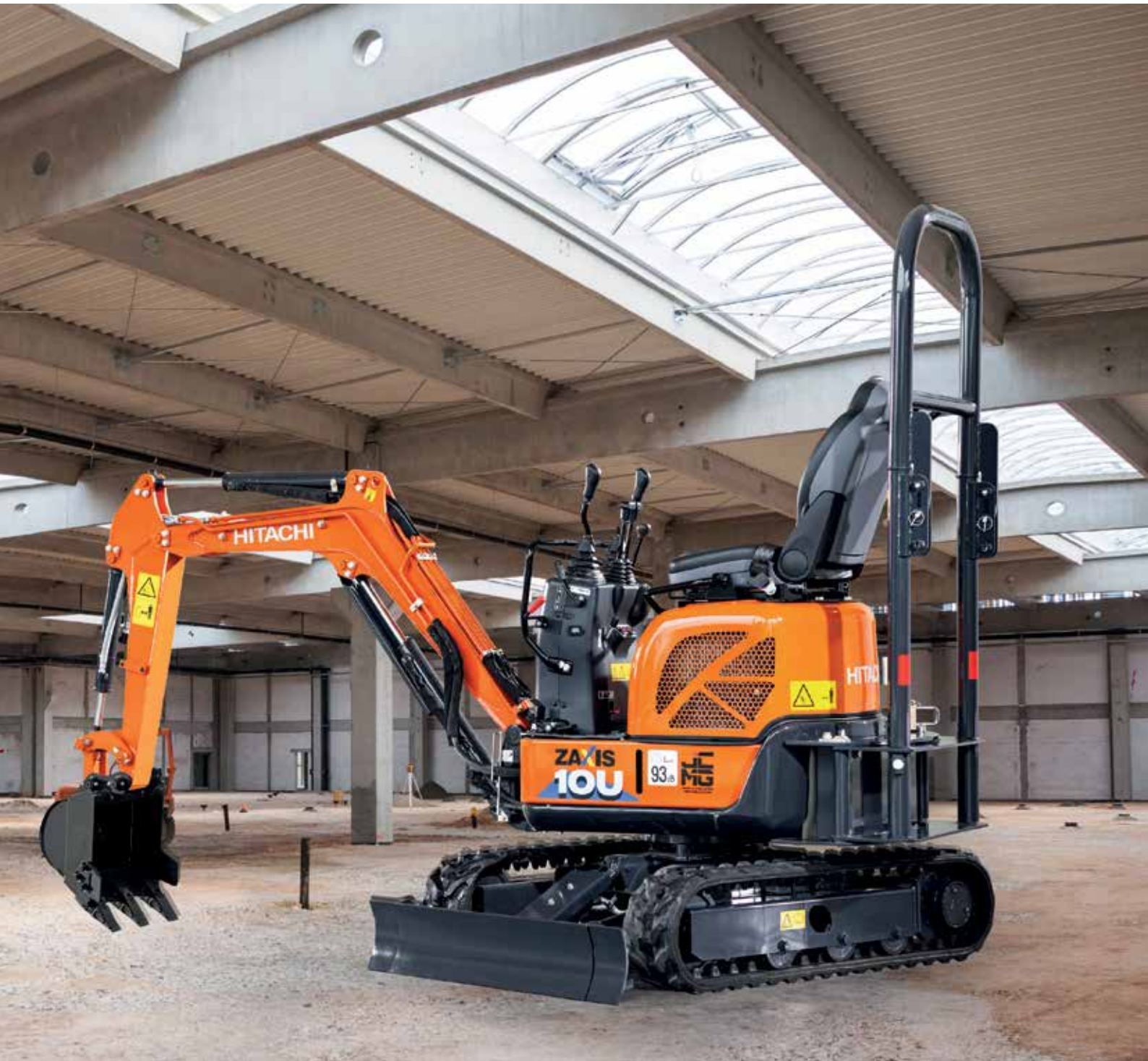


Serie ZAXIS-6

HITACHI

Reliable Solutions

# ZAXIS10U



## ESCAVATORE IDRAULICO

Codice modello : ZX10U-6

Potenza nominale motore : 9,9 kW (ISO 14396 : 2002)

Peso operativo : 1.210 kg

Benna ISO a colmo : 0,022 m<sup>3</sup>

# Perfetto adattamento

Prodotto nel nostro innovativo stabilimento in Giappone, il compatto ZX10U-6 è stato progettato per offrire produttività eccezionale in spazi ristretti. Si adatta perfettamente a progetti come fondamenta di abitazioni, ristrutturazione di interni, servizi pubblici e riassetto paesaggistico.



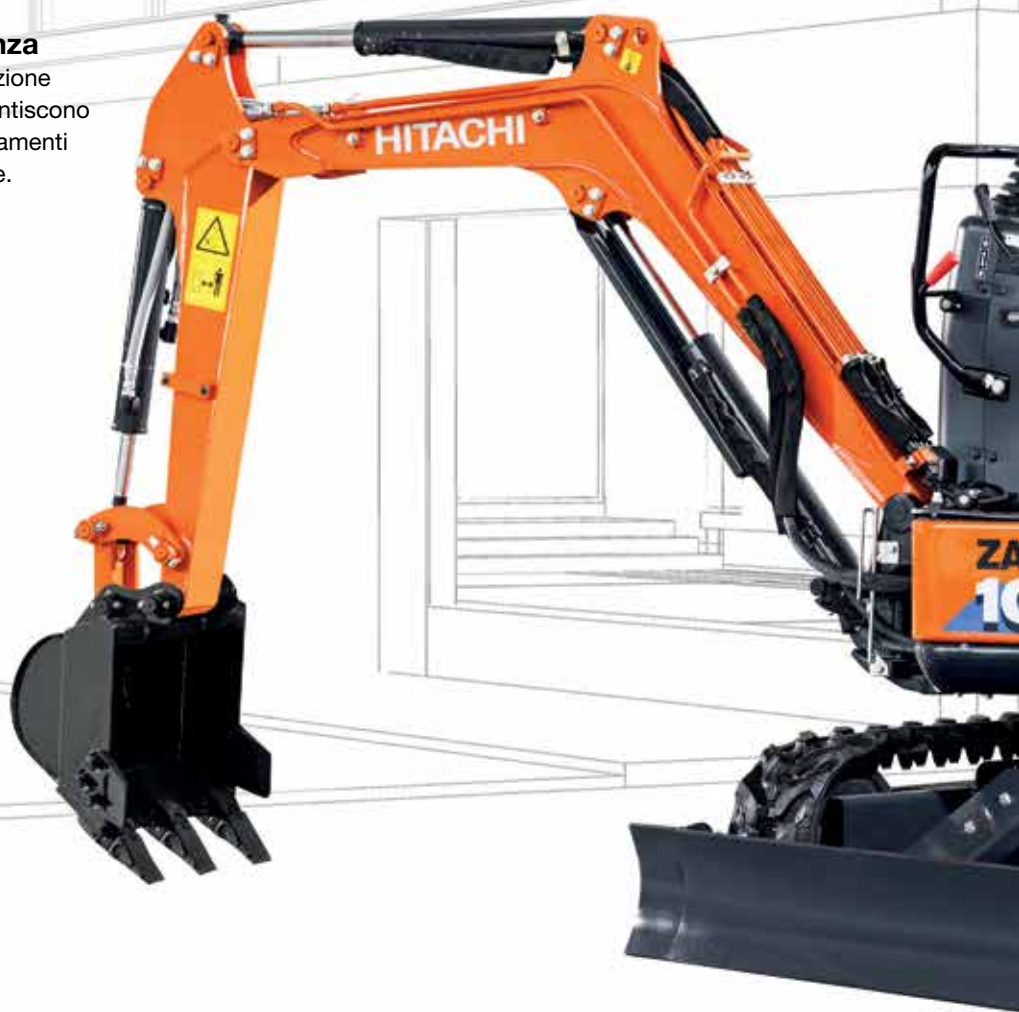
## Massima efficienza

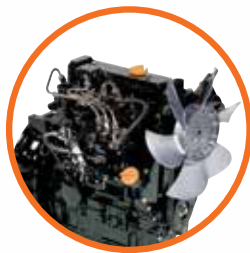
Due velocità di traslazione (4km/h e 2km/h) garantiscono l'efficacia degli spostamenti all'interno del cantiere.



## Design compatto

Il raggio di rotazione ridotto è ideale per lavorare in spazi ristretti.





**Potenza elevata**  
Motore a tre cilindri per lavori di scavo gravosi.



**Manutenzione svolta in minor tempo**  
Sedile incernierato, serbatoio del carburante di grande capacità e ampia apertura del cofano motore.



**Comandi fluidi**  
Le leve di comando del circuito di pilotaggio di tipo idraulico consentono un facile azionamento.



**Versatilità eccezionale**  
Il sottocarro e la lama retraibile migliorano la versatilità in diverse applicazioni.

# Capace di tutto

Il mini escavatore più piccolo della gamma Hitachi, lo ZX10U-6, si presta a una vasta gamma di applicazioni, è facile da azionare e mantenere e offre grandi prestazioni.

## Compatto e potente

Il compatto ZX10U-6 è ideale per lavorare in spazi ristretti, grazie al raggio di rotazione ridotto di 825 mm e alla larghezza minima di 780 mm. Questa si può estendere fino a 1.000 mm con il sottocarro e la lama entrambi regolabili. È dotato di un potente motore a tre cilindri per i lavori di scavo più impegnativi.

## Efficiente manovrabilità

Lo ZX10U-6 ha due velocità di traslazione, che consente all'escavatore di spostarsi all'interno del cantiere in modo fluido ed efficiente. Il rullo inferiore esterno di tipo a flangia migliora il comfort dell'operatore durante la traslazione, grazie alla maggiore stabilità.

## Sicuro e facile da manovrare

La nuova posizione della cintura di sicurezza aumenta la sicurezza e il comfort dell'operatore. Il vano per il manuale d'uso e manutenzione dotato di chiusura migliora la sicurezza ed è facilmente accessibile.

## Facile da trasportare

Grazie a sottocarro e lama retraibili e roll-bar pieghevole compatibile TOPS, lo ZX10U-6 può essere approntato comodamente per facilitare il trasporto.



L'interruttore di accensione è di facile accesso e il monitor mostra gli indicatori di stato con una semplice occhiata.



Sedile scorrevole con cintura di sicurezza riposizionata, maniglie del cofano motore e fermo di inclinazione.



L'ampia apertura dei cofani facilita la manutenzione.

# CARATTERISTICHE TECNICHE

## MOTORE

Modello .....	3TNV70
Tipo .....	Raffreddato ad acqua, 4 tempi, 3 cilindri, motore diesel ad iniezione con camera di combustione a turbolenza
Potenza nominale	
ISO 14396 : 2002 .....	9,9 kW a 2.100 min <sup>-1</sup>
ISO 9249 : 2007 .....	9,5 kW a 2.100 min <sup>-1</sup>
Coppia massima .....	50,5 Nm a 1.500 min <sup>-1</sup>
Cilindrata .....	0,854 L
Alesaggio e corsa .....	70 mm x 74 mm
Batteria .....	1 x 12 V / 36 Ah

## CIRCUITO IDRAULICO

### Pompe idrauliche

Pompe principali .....	2 pompe a ingranaggi
Portata massima dell'olio .....	2 x 10,6 L/min
Pompa circuito di pilotaggio .....	1 pompa a ingranaggi
Portata massima dell'olio .....	6,3 L/min

### Motori idraulici

Traslazione .....	2 motori a pistoni assiali a portata variabile
Rotazione .....	1 pompa a ingranaggi

### Regolazione valvola di sfiato

Circuito delle pompe principali .....	17,7 Mpa
Circuito di pilotaggio .....	3,9 MPa

### Cilindri idraulici

	Quantità	Alesaggio	Diametro stelo	Corsa
Braccio di sollevamento	1	55 mm	30 mm	355 mm
Braccio di penetrazione	1	50 mm	30 mm	356 mm
Benna	1	50 mm	25 mm	282 mm
Rotazione del braccio di sollevamento	1	50 mm	25 mm	260 mm
Lama	1	55 mm	30 mm	87 mm
Estensione	1	50 mm	25 mm	237 mm

## COMANDI

Braccio di sollevamento, benna e rotazione hanno il circuito idraulico di pilotaggio. Traslazione, rotazione del braccio, lama, estensione/ritrazione del telaio laterale e valvola per tubazioni aggiuntive sono azionate meccanicamente.

## MECCANISMO DI ROTAZIONE

Motore orbitale a coppia elevata. Palla a sfere ad una corona con dentatura interna temprata ad induzione. Dentatura interna e pignone a lubrificazione permanente.

Velocità di rotazione ..... 8,5 min<sup>-1</sup>

Coppia di rotazione ..... 0,7 kNm

## SOTTOCARRO

### Cingoli

Sottocarro tipo trattore. Telaio cingoli saldato con materiali accuratamente selezionati. Telaio laterale estensibile tramite cilindro idraulico.

### Numero di rulli su ciascun lato

Rulli di appoggio ..... 3

### Dispositivo di traslazione

Ogni cingolo è azionato da un motore ad alta coppia con motore a pistoni assiali a 2 velocità mediante riduttore epicicloidale per la controrotazione dei cingoli.

Velocità di traslazione ..... Alta: da 0 a 4,0 km/h  
(con pattini di gomma) Bassa: da 0 a 2,0 km/h

Forza massima di trazione ..... 7,0 kN (710 kgf)

Pendenza superabile ..... 58% (30 gradi) continui\*

\*Evitare pendenze in salita/in discesa di grado superiore al 27% (15 gradi) per non incorrere in situazioni pericolose.

## LIVELLO SONORO

Livello sonoro nel roll-bar conforme a ISO 6396 : 2008 ..... LpA 78 dB(A)

Livello sonoro esterno conforme alla norma ISO 6395 : 2008 e

alla direttiva EU 2000/14/EC ..... LwA 93 dB(A)

## PESI E PRESSIONE AL SUOLO

Roll-bar (tipo girevole)

Inclusi braccio di penetrazione da 0,81 m e benna da 0,022 m<sup>3</sup>

(ISO 7451 : 2007 a colmo).

	Peso operativo	Pressione al suolo
Pattini di gomma da 180 mm	1.210 kg	26 kPa (0,27 kgf/cm <sup>2</sup> )

## CAPACITÀ DI RIFORNIMENTO

Serbatoio del carburante ..... 16,0 L

Liquido refrigerante motore ..... 3,3 L

Olio motore ..... 2,8 L

Dispositivo di traslazione (ogni lato) ..... 0,33 L

Circuito idraulico ..... 18,0 L

Serbatoio olio idraulico (livello di riferimento olio) ..... 12,0 L

## ACCESSORI RETROSCAVO

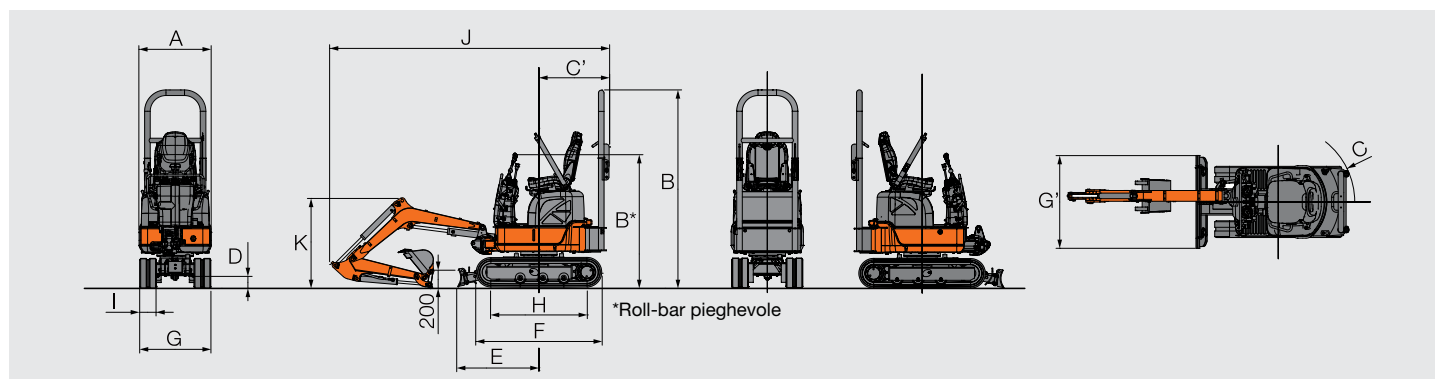
### Benne

Capacità	Larghezza		N. di denti	Peso	Accessorio anteriore	
	Senza taglienti laterali	Con taglienti laterali			Braccio di penetrazione da 0,81 m	Braccio di penetrazione da 0,96 m
0,018 m <sup>3</sup>	300 mm	320 mm	3	15,0 kg	A	A
0,022 m <sup>3</sup>	350 mm	370 mm	3	16,2 kg	A	B
0,024 m <sup>3</sup>	380 mm	400 mm	3	16,9 kg	B	B
Forza di strappo braccio di penetrazione ISO 6015 : 2006					5,9 kN (610 kgf)	5,5 kN (570 kgf)
Forza di strappo benna ISO 6015 : 2006					11,7 kN (1.200 kgf)	11,7 kN (1.200 kgf)

A: Scavo generico B: Scavo leggero

# CARATTERISTICHE TECNICHE

## DIMENSIONI



Nota:

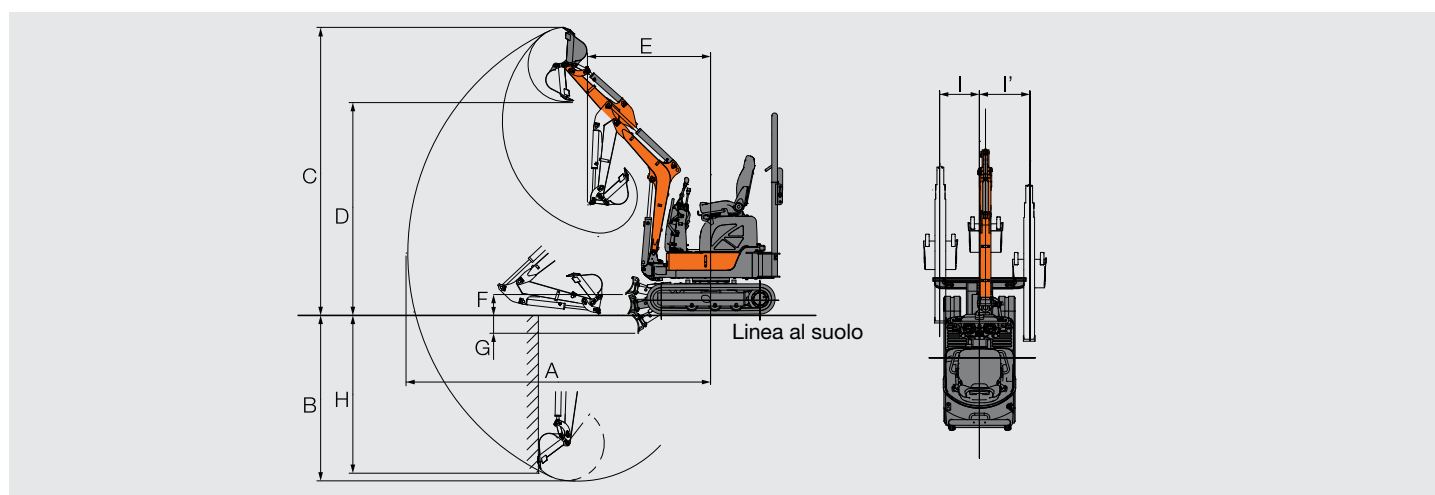
La figura mostra il modello ZAXIS 10U-6 equipaggiato con braccio di penetrazione da 0,81 m e pattini di gomma da 180 mm.

Il roll-bar è conforme ai requisiti TOPS (ISO 12117 : 1997).

Unità: mm

	ZAXIS 10U
A Larghezza complessiva	780
B Altezza complessiva (roll-bar pieghevole)	2.150 (1.450)
C Raggio di rotazione posteriore	826
C' Lunghezza posteriore di rotazione (con roll-bar)	760
D Altezza minima da terra	130
E Distanza orizzontale installazione della lama	885
F Lunghezza sottocarro	1.360
G Larghezza sottocarro: esteso / ritratto	1.000 / 760
G' Larghezza lama estesa / ritratta	1.000 / 780
H Interasse tra i tamburi	1.040
I Larghezza soles cingoli	180
J Lunghezza max di trasporto (roll bar pieghevole)	3.020 (3.090)
K Altezza complessiva del braccio di sollevamento	970

## RAGGI OPERATIVI



Nota:

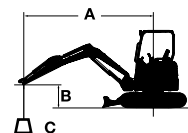
La figura mostra il modello ZAXIS 10U-6 equipaggiato con benna da 0,022 m<sup>3</sup>, braccio di penetrazione da 0,81 m e pattini di gomma da 180 mm.

Unità: mm

	ZAXIS 10U
A Sbraccio max.	3.220
B Max. profondità di scavo	1.780
C Max. altezza di taglio	3.010
D Max. altezza di scarico	2.220
E Raggio rotazione minimo (alla massima rotazione braccio di sollevamento)	1.310 (1.100)
F Altezza massima base della lama dal suolo	220
G Altezza minima base della lama dal suolo	190
H Profondità scavo verticale massima	1.670
I / I' Distanza scavo laterale (angolo massimo di rotazione braccio di sollevamento)	420 (55) / 535 (65)

# CAPACITÀ DELLA MACCHINA

- Note:
1. I valori nominali sono in base alla norma ISO 10567 : 2007.
  2. La capacità delle macchine serie ZAXIS non supera il 75% del carico di ribaltamento, con la macchina su terreno solido e in piano, o l'87% della capacità idraulica totale.
  3. Il punto di carico è la linea mediana del perno di articolazione della benna sul braccio di penetrazione.  
Lateralmente: valore nominale laterale valido su 360 gradi di rotazione  
Anteriormente: valore nominale sulla parte anteriore
  4. Un asterisco (\*) indica che il carico è limitato dalla capacità idraulica.



- A: Raggio di carico  
B: Altezza punto di carico  
C: Capacità di sollevamento

Per determinare le capacità di sollevamento, applicare le capacità della macchina "Valore nominale laterale valido su 360 gradi di rotazione" dalla tabella e sottrarre il peso dell'accessorio e dell'attacco rapido installati.  
Le funzioni opzionali potrebbero influenzare le prestazioni della macchina.

## ZAXIS 10U, altezza lama da terra, braccio di penetrazione 0,81 m

Valore nominale sulla parte anteriore

Valore nominale laterale valido su 360 gradi di rotazione

Unità : kg

Condizioni	Altezza punto di carico m	Raggio di carico				A sbraccio massimo		
		1,0 m		2,0 m				metri
Pattini di gomma da 180 mm	1,0			270	240	170	150	2,80
	0 (Suolo)			260	230	170	150	2,73
	-1,0	*730	680	260	230	240	220	2,10



# ALLESTIMENTO

● : Allestimento di serie

○ : Allestimento a richiesta

## MOTORE

Alternatore 12 V - 40 A	●
Elettropompa alimentazione combustibile	●
Sistema di avviamento motore in folle	●
Serbatoio riserva radiatore	●

## CIRCUITO IDRAULICO

Filtro a portata totale	●
Leve di comando del circuito di pilotaggio di tipo idraulico	●
Filtro pilota	●
Filtro aspirazione	●
Sistema di traslazione a due velocità	●
Valvola per tubazioni aggiuntive	●

## CABINA OPERATORE

Avvisatore acustico elettrico	●
Tappetino	●
Presa di corrente da 12 V	●
Cintura di sicurezza	●
Sedile con ammortizzatore reclinabile	●
Roll-bar TOPS (tipo rigido) Conforme a (ISO 12117 : 1997)	○
Roll-bar TOPS (tipo girevole) Conforme a (ISO 12117 : 1997)	●

## LUCI

Fari di lavoro a LED	●
----------------------	---

## TORRETTA

Batterie 1 x 36 Ah	●
Freno di stazionamento rotazione meccanico	●

## SOTTOCARRO

Lama retraibile	●
Sottocarro retraibile	●
Pattini di gomma da 180 mm	●

## ATTREZZI ANTERIORI

Tubazioni aggiuntive	●
Boccole HN	●
Braccio di penetrazione da 0,81 m	●
Braccio di sollevamento da 1,46 m	●

L'allestimento di serie e l'allestimento a richiesta possono variare da Paese a Paese. Per ulteriori informazioni, rivolgersi al concessionario autorizzato.





Prima di utilizzare questa macchina, incluso il sistema di comunicazione satellitare, in un Paese diverso da quello previsto in origine, potrebbe essere necessario apportare modifiche alla macchina stessa in modo da renderla conforme alle normative locali (incluse le normative sulla sicurezza) e alle disposizioni di legge in vigore in tale Paese. Non esportare o utilizzare la macchina all'esterno del Paese previsto in origine prima di averne verificato tale conformità. Contattare un concessionario autorizzato eventuali domande inerenti tale conformità.

Le presenti caratteristiche tecniche possono essere soggette a modifiche senza preavviso. Le illustrazioni e le fotografie raffigurano i modelli standard, che possono includere o meno gli aggiornamenti più recenti delle funzionalità, gli allestimenti a richiesta, gli accessori e tutti gli allestimenti di serie. Colori o caratteristiche possono variare. Prima dell'uso consultare il manuale d'uso e manutenzione per informazioni inerenti le corrette procedure.