

Serie ZAXIS-6

HITACHI

Reliable Solutions

ZAXIS19



ESCAVATORE IDRAULICO

Codice modello : ZX19-6

Potenza nominale motore : 11,5 kW (ISO 14396 : 2002)

Peso operativo : 1.980 kg

Benna ISO a colmo : 0,044 m³

ZX19-6

L'escavatore facile da usare



6. Prestazioni efficienti



8. Comfort eccezionale



10. Facile manutenzione

Senza compromessi





Adattamento perfetto



Protezione aggiuntiva

Il cilindro del braccio di sollevamento è protetto da possibili danni.

Lo ZX19-6 offre versatilità, stabilità e facilità di utilizzo senza eguali. La sua caratteristica cabina quadrata offre comfort e sicurezza eccezionali. Grazie al ridotto raggio di rotazione anteriore, lo ZX19-6 si adatta perfettamente agli spazi ristretti nei progetti che riguardano servizi pubblici, lavori di fondamenta, riassetto paesaggistico, demolizioni o costruzioni in ambienti chiusi.



Maggiore durata nel tempo

La lama di acciaio ad alta resistenza e la grande protezione del cilindro aumentano la durata nel tempo.



Maggiore versatilità

Il raggio di rotazione ridotto migliora l'efficienza negli spazi ristretti.



Fluidità nei movimenti

La funzione ausiliaria con comando proporzionale garantisce un eccellente controllo degli accessori.



Migliore visuale

Il tergicristalli posteriore migliora la visibilità e la sicurezza.



Cabina confortevole

La pressurizzazione della cabina migliora la qualità dell'aria e la forma squadrata offre miglior comfort.



Potenza efficace

I fari a LED sul braccio di sollevamento durano più a lungo di quelli alogeni.



Ventilazione dell'aria

Migliora le prestazioni di riscaldamento del 36% e la funzione di sbrinatori regolabile favorisce la visibilità nei climi freddi.



Facile manutenzione

Il cofano del motore si apre facendolo scorrere verticalmente, per avere accesso anche in spazi ristretti.

Prestazioni efficienti

Lo ZX19-6 è eccezionalmente versatile per lavorare in piccoli spazi e dimostra grande resistenza nelle condizioni più avverse. Lavora produttivamente, con eccellente efficienza nei consumi.

Elevata produttività

Lo ZX19-6 consente elevati livelli di produttività a costi di esercizio ridotti.

Incredibile versatilità

Lo ZX19-6 è altamente efficiente quando si lavora in spazi ristretti, grazie al ridotto raggio di rotazione anteriore. Il cilindro del braccio di sollevamento protegge il braccio da possibili danni.

Costruiti per durare nel tempo

Le caratteristiche dello ZX19-6, come la lama in acciaio ad alta resistenza e la protezione del cilindro, garantiscono prestazioni affidabili e contribuiscono a eseguire il lavoro nei tempi e nei costi previsti.



Il cilindro del braccio di sollevamento riduce al minimo i tempi di fermo.



Il tubo flessibile idraulico si trova all'interno del braccio di sollevamento per un'ulteriore protezione.



Il raggio di rotazione ridotto lo rende ideale negli spazi ristretti.



Il grande finestrino scorrevole di destra offre un'eccellente visibilità.



Facile accesso attraverso la grande porta.



Comfort eccezionale

La cabina quadrata dello ZX19-6 sfrutta ogni centimetro di spazio per creare un ambiente di lavoro spazioso e confortevole. L'eccellente visibilità panoramica aumenta la sicurezza nel cantiere, e gli intuitivi comandi ergonomici facilitano le manovre.

Grande cabina

Il design della cabina offre ampio spazio per le gambe e visibilità panoramica migliorata. Il grande finestrino di destra scorre all'indietro, per facilitare all'operatore la vista del terreno sottostante. Il finestrino anteriore si apre agevolmente, e c'è più distanza tra l'operatore e il vetro.

Facile da manovrare

I pratici comandi sono facilmente raggiungibili dall'operatore. Il pedale di traslazione pieghevole può essere utilizzato al posto della leva manuale per aumentare la velocità dell'azionamento.

Design migliorato

Lo ZX19-6 è dotato di nuovi fari a LED sulla cabina e sul braccio di sollevamento. Questi hanno una durata maggiore rispetto alle alternative alogene, per un uso efficiente dell'energia.



Al posto della leva manuale si possono usare i pedali di traslazione pieghevoli.

Facile manutenzione

La manutenzione e la pulizia ordinarie sono facili e veloci con lo ZX19-6. Il mini escavatore gode inoltre di lunghi intervalli di manutenzione, il che permette di ridurre i costi di esercizio e di raggiungere tempi di attività elevati.

Facile accesso

Il motore, il serbatoio del carburante e le coperture del radiatore sono stati progettati per consentire un facile accesso. Lo ZX19-6 è anche facile da rifornire, perché l'apertura del serbatoio del carburante è stata spostata per una maggiore comodità e contiene un sostegno per il tappo e un grande filtro.

Rapida pulizia

Il radiatore e il radiatore dell'olio sono posti in parallelo per un'efficace pulizia e la lama dozer è stata progettata per minimizzare l'accumulo di sporco. Il tappetino all'interno della cabina può essere rimosso e pulito facilmente.

Costi di manutenzione ridotti

I pannelli di vetro della finestra della cabina sono più facili e meno costosi da riparare o sostituire rispetto ai pannelli curvi.



Per comodità, i punti di ispezione giornaliera sono raggruppati.



Il coperchio del motore si apre verticalmente, una soluzione ideale negli spazi ristretti.



L'apertura del serbatoio del carburante è stata spostata per facilitare il rifornimento.

CARATTERISTICHE TECNICHE

MOTORE

Modello	3TNV70
Tipo	Motore diesel ad iniezione, raffreddato ad acqua, 4 tempi con camera di combustione a turbolenza
N° cilindri	3
Potenza nominale	
ISO 14396 : 2002	11,5 kW a 2.400 min ⁻¹
ISO 9249 : 2007	10,6 kW a 2.400 min ⁻¹
Coppia massima	48,8 Nm a 1.800 min ⁻¹
Cilindrata	0,854 L
Alesaggio e corsa	70 mm x 74 mm
Batteria	1 x 12 V / 36 Ah

CIRCUITO IDRAULICO

Pompe idrauliche

Pompe principali	2 pompe a pistoni assiali a portata variabile 1 pompa a ingranaggi
Portata massima dell'olio	2 x 19,2 L/min 1 x 10,8 L/min
Pompa circuito di pilotaggio	1 pompa a ingranaggi
Portata massima dell'olio	6,5 L/min

Motori idraulici

Traslazione	2 motori a pistoni assiali a portata variabile
Rotazione	1 pompa a ingranaggi

Regolazione valvola di sfianto

Circuito attrezzi	20,6 Mpa
Circuito di rotazione	13,7 MPa
Circuito di traslazione ...	20,6 Mpa
Circuito di pilotaggio	3,9 MPa

Cilindri idraulici

	Quantità	Alesaggio	Diametro stelo	Corsa
Braccio di sollevamento	1	65 mm	35 mm	490 mm
Braccio di penetrazione	1	60 mm	35 mm	368 mm
Benna	1	55 mm	30 mm	311 mm
Lama	1	70 mm	40 mm	94 mm
Rotazione del braccio di sollevamento	1	60 mm	30 mm	298 mm
Estensione	1	50 mm	30 mm	312 mm

TORRETTA

Dispositivo rotazione

Ralla a singola fila di sfere. Freno di stazionamento rotazione di tipo a dischi con innesto a molla e sblocco idraulico.

Velocità di rotazione	9,4 min ⁻¹
Coppia di rotazione	1,4 kNm

Cabina operatore

Cabina spaziosa indipendente, 1.016 mm di larghezza per 1.610 mm di altezza, conforme agli standard ISO*. Finestrini con vetri rinforzati sui 4 lati per ottimizzare la visibilità. Vetri anteriori (superiori) apribili.

* International Organization for Standardization

SOTTOCARRO

Cingoli

Sottocarro tipo trattore. Telaio cingoli saldato con materiali selezionati. Telaio laterale estensibile tramite cilindro idraulico.

Numero di rulli e pattini su ciascun lato

Rulli di appoggio 3 |

Dispositivo di traslazione

Ogni cingolo è azionato da un motore a pistoni assiali a 2 velocità. Freno di stazionamento del tipo a dischi con innesto a molla e sblocco idraulico. Sistema di trasmissione automatico: Alta - Bassa.

Velocità di traslazione ... Alta: da 0 a 4,2 km/h
Bassa: da 0 a 2,4 km/h

Forza massima di trazione..... 11,4 kN |

Pendenza superabile ... 47% (25 gradi) continua |

LIVELLO SONORO

Livello sonoro nella cabina, secondo la ISO 6396 : 2008 LpA 78 dB(A)
Livello sonoro esterno, secondo la ISO 6395 : 2008 e la direttiva UE 2000/14/EC LwA 93 dB(A)

CAPACITÀ DI RIFORMIMENTO

Serbatoio del carburante	22,0 L
Liquido refrigerante motore	3,5 L
Olio motore	3,1 L
Dispositivo traslazione (ogni lato)	0,25 L
Circuito idraulico	26,0 L
Serbatoio olio idraulico	14,0 L

PESO OPERATIVO E PRESSIONE AL SUOLO

PESI E PRESSIONE AL SUOLO

Tipo di pattini	Larghezza pattini	Lunghezza braccio di penetrazione	kg	kPa (kgf/cm ²)
Pattini di gomma	230 mm	1,08 m	1.980	29,0 (0,30)

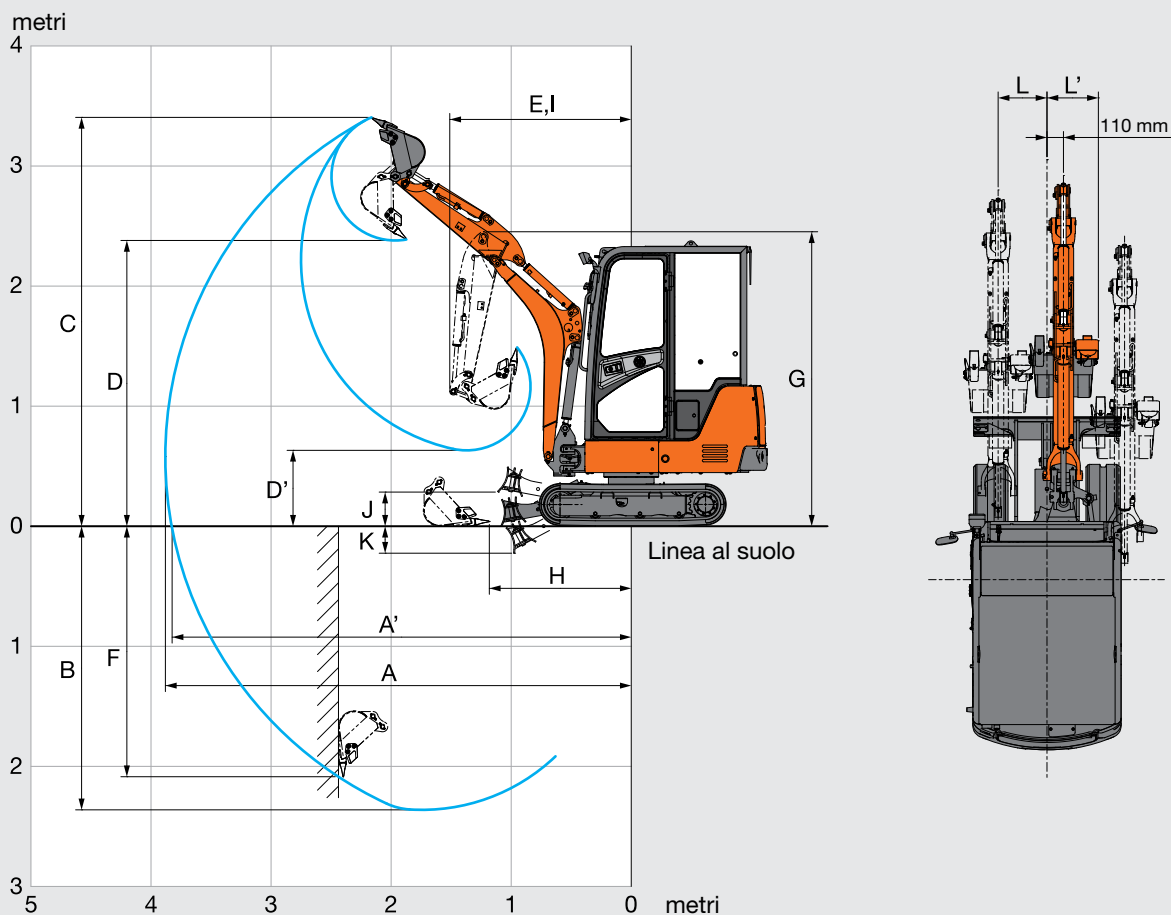
Dotato di braccio da 1,70 m e benna da 0,044 m³ (ISO 7451 : 2007 a colmo).
* (Peso operativo con benna da 0,044 m³, con tutti i rifornimenti, +75 kg per il peso dell'operatore secondo ISO 6016 : 2008).

FORZA DI STRAPPO BENNA E BRACCIO DI PENETRAZIONE

Lunghezza braccio di penetrazione	1,08 m
Forza di strappo benna ISO 6015 : 2006	16,0 kN
Forza di strappo braccio di penetrazione ISO 6015 : 2006	8,4 kN

CARATTERISTICHE TECNICHE

RAGGI OPERATIVI

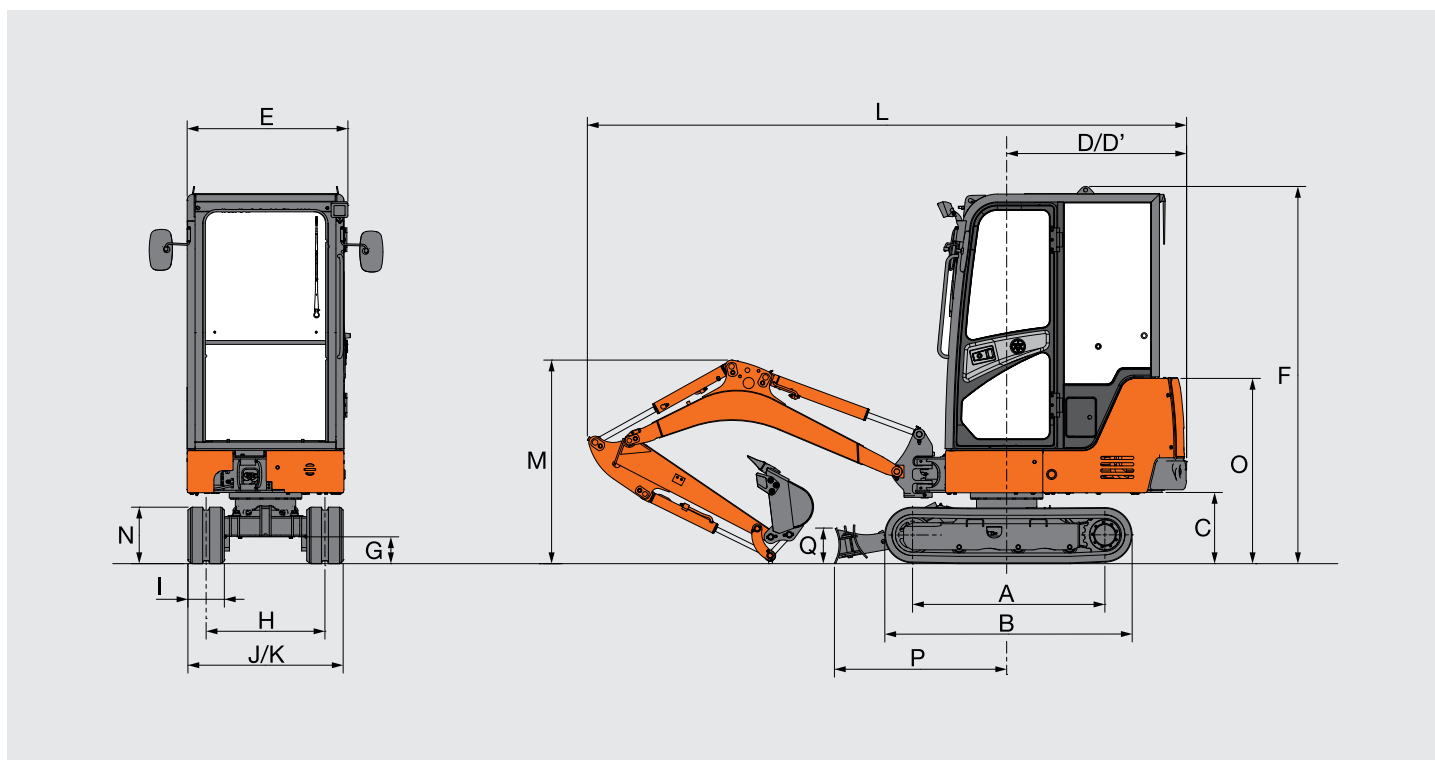


La figura mostra il modello equipaggiato con braccio di penetrazione da 1,08 m, benna da 0,044 m³ e pattini di gomma da 230 mm.

Unità: mm

	ZAXIS 19
	Braccio di penetrazione da 1,08 m
	CABINA
A Sbraccio max.	3.900
A' Sbraccio max. (al suolo)	3.840
B Max. profondità di scavo	2.380
C Max. altezza di taglio	3.430
D Max. altezza di scarico	2.380
D' Altezza min. di scarico	630
E Raggio rotazione minimo	1.540
F Max. profondità di scavo parete verticale	2.090
G Altezza frontale con raggio rotazione minimo	2.470
H Distanza di caricamento a filo minima	1.160
I Raggio di azione al raggio rotazione minimo (angolo di rotazione braccio di sollevamento massimo)	1.250
J Altezza massima base della lama dal suolo	230
K Altezza minima base della lama dal suolo	260
L/L' Distanza scavo laterale	330 / 520
Angolo di rotazione braccio di sollevamento massimo (gradi)	70 / 50

DIMENSIONI



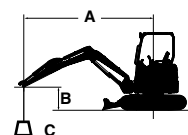
La figura mostra il modello equipaggiato con braccio di penetrazione da 1,08 m, benna da 0,044 m³ e pattini di gomma da 230 mm.

Unità: mm

	ZAXIS 19	
	CABINA	
A	Interasse tra i tamburi	1.210
B	Lunghezza sottocarro	1.570
C	Altezza minima contrappeso da terra	450
D	Raggio di rotazione posteriore	1.140
D'	Lunghezza posteriore	1.140
E	Larghezza complessiva torretta	1.020
F	Altezza complessiva cabina	2.380
G	Altezza minima da terra	165
H	Carreggiata (ritratta / estesa)	750 / 1.050
I	Larghezza soles cingoli	230
J	Larghezza sottocarro (lama) (ritratto / esteso)	980 / 1.280
K	Larghezza complessiva (ritratta / estesa)	1.020 / 1.280
L	Lunghezza complessiva	3.790
M	Altezza complessiva braccio di sollevamento	1.290
N	Altezza cingolo	360
O	Altezza cofano motore	1.170
P	Distanza orizzontale dalla lama	1.090
Q	Altezza lama	220

CAPACITÀ DELLA MACCHINA

- Note:
1. I valori nominali sono in base alla ISO 10567 : 2007.
 2. La capacità della macchina non supera il 75% del carico di ribaltamento, con la macchina su terreno solido e in piano, o l'87% della capacità idraulica totale.
 3. Il punto di carico è la linea centrale del perno di articolazione della benna sul braccio di penetrazione.
 4. Un asterisco (*) indica il carico limitato dalla capacità idraulica.
 5. **Indica che non è adatto alle capacità di sollevamento.
 6. 0 m = Suolo.



- A: Raggio di carico
B: Altezza punto di carico
C: Capacità di sollevamento

Per determinare le capacità di sollevamento, applicare le capacità di macchina "Valore nominale laterale valido su 360 gradi di rotazione" dalla tabella e ricavare il peso degli accessori installati e attacco rapido. Le funzioni opzionali potrebbero influenzare le prestazioni della macchina.

ZAXIS 19

Valore nominale sulla parte anteriore Valore nominale laterale valido su 360 gradi di rotazione Unità: 1.000 kg

Condizioni	Altezza punto di carico m	Raggio di carico						A sbraccio massimo		
		1,0 m		2,0 m		3,0 m				metri
Braccio 1,70 m	1,0					0,30	0,30	0,31	0,31	3,33
Braccio di penetrazione 1,08 m	0 (Suolo)			0,67	0,62	0,38	0,36	0,33	0,31	3,29
Contrappeso 50 kg Pattini di gomma	-1,0	*0,95	**0,95	*0,66	0,61			*0,41	0,38	2,83

ALLESTIMENTO

MOTORE

Alternatore 12 V - 40 A	●
Filtro olio motore a cartuccia	●
Elettropompa alimentazione combustibile	●
Filtro principale carburante	●
Serbatoio riserva radiatore	●
Separatore acqua per il combustibile	●

CIRCUITO IDRAULICO

Filtro a portata totale	●
Leve di comando del circuito di pilotaggio di tipo idraulico	●
Leva di esclusione circuito di pilotaggio con sistema d'avviamento motore in folle	●
Filtro pilota	●
Filtro aspirazione	●
Freno di stazionamento rotazione	●
Freno di stazionamento traslazione	●
Sistema di traslazione a due velocità con cambio automatico	●
Valvola per tubazioni aggiuntive	●

CABINA

Radio AM/FM	○
Piastra antiscivolo	●
Braccioli	●
Tasca della console (radio AM-FM non montata)	●
Sbrinatori (anteriore, posteriore)	●
Portabicchieri	●
Avvisatore acustico elettrico	●
Tappetino	●
Finestrino anteriore servoassistito con molla a gas	●
Riscaldamento	●
Protezione tetto OPG, cabina conforme al livello I (ISO 10262 : 1998)	●
Presa di corrente da 12 V	●
Specchietto retrovisore (lato destro e lato sinistro)	●
Cabina ROPS conforme (ISO 12117-2 : 2008 + A1 : 2016)	●
Cintura di sicurezza	●
Sedile con ammortizzatore reclinabile	●
Interruttore e fascio cavi per lampeggiante	●
Vano porta attrezzi	●
Pedale di traslazione	●
Lavacrystalli	●
Tergicristalli (anteriore, posteriore)	●

LUCI

3 fari di lavoro a LED	●
Leva funzioni ausiliarie (AFL)	●
Batterie 1 x 36 Ah	●
Interruttore di sconnessione batteria	●
Contrappeso	●
Accumulatore pilotaggio	●

SOTTOCARRO

Sottocarro retraibile	●
Pattini di gomma da 230 mm	●

ATTREZZI ANTERIORI

Braccio di penetrazione 1,08 m	●
Braccio di sollevamento 1,70 m	●
Tubazioni aggiuntive	●
Boccole HN	●

VARIE

Impianto antifurto*	○
---------------------	---

● : Allestimento di serie

○ : Allestimento a richiesta

L'allestimento di serie e l'allestimento a richiesta possono variare da Paese a Paese. Per ulteriori informazioni, rivolgersi al concessionario autorizzato.

* Hitachi Construction Machinery declina ogni responsabilità in caso di furto. L'impiego di un impianto qualsiasi ridurrà al minimo il rischio di furto.

Prima di utilizzare questa macchina, incluso il sistema di comunicazione satellitare, in un Paese diverso da quello previsto in origine, potrebbe essere necessario apportare modifiche alla macchina stessa in modo da renderla conforme alle normative locali (incluse le normative sulla sicurezza) e alle disposizioni di legge in vigore in tale Paese. Non esportare o utilizzare la macchina all'esterno del Paese previsto in origine prima di averne verificato tale conformità. Contattare un concessionario autorizzato per eventuali domande inerenti la conformità.

Le presenti caratteristiche tecniche possono essere soggette a modifiche senza preavviso. Le illustrazioni e le fotografie raffigurano i modelli standard, che possono includere o meno gli aggiornamenti più recenti delle funzionalità, gli allestimenti a richiesta, gli accessori e tutti gli allestimenti di serie. Colori o caratteristiche possono variare. Prima dell'uso consultare il manuale d'uso e manutenzione per informazioni inerenti le corrette procedure.