

ZAXIS-6 Serie

HITACHI

Reliable Solutions

ZAXIS 33U



HYDRAULIKBAGGER

Modellcode : ZX33U-6

Motornennleistung : 18,8 kW (25,6 PS) (ISO 14396:2002)

Betriebsgewicht : Kabine 3.510 – 3.930 kg

Schutzdach 3.350 – 3.770 kg

Löffel (ISO gehäuft) : 0,08 – 0,09 m³

ZX33U-6

Der benutzer- freundliche Bagger



6. Herausragende Leistung



8. Außergewöhnlicher Komfort



10. Wartungsfreundlich

Keine Kompromisse





Die perfekte Lösung



Dämpfer-unterstützte Frontscheibenöffnung

Die leichtgängige Frontscheibe lässt sich mühelos öffnen.

Der benutzerfreundliche ZX33U-6 kann für eine Vielzahl von Arbeiten eingesetzt werden, z. B. Verlegung von Versorgungsleitungen, Fundamentarbeiten, Garten- und Landschaftsbau sowie Innenabriss und Baubereich oder Vermietung. Er liefert herausragende Leistung bei außergewöhnlichem Bedienkomfort und einfacher Wartung. Ausgestattet mit einem Stufe V-konformen Motor erfordert er kein Abgasnachbehandlungssystem, was die Wartungszeiten und -kosten reduziert.



Höhere Robustheit

Verstärkte Lagerungen vorn und ein Schutz für den Auslegerzylinder erhöhen die Robustheit.



Kleiner Heckschwenkradius

Der kleine Heckschwenkradius des ZX33U-6 ist ideal für Baustellen in der Stadt, wo wenig Platz zur Verfügung steht.



Komfort in der Kabine

Der breite Fahrersitz, die verstellbaren, jetzt noch weichen Armstützen und der bequeme Einstieg in die druckbelüftete Kabine, sorgen für eine komfortable Arbeitsumgebung.



Erhöhte Sicherheit

Der Heckscheibenwischer sorgt für bessere Sicht und mehr Sicherheit.



Belüftung

Durch Steigerung der Heizeffizienz um 22 %, verbessert der Heckscheibenentfroster die Sicht bei kalten Wetterbedingungen. Des Weiteren wurde die Kühleffizienz um bis zu 12 % erhöht.



Energieeffizient

LED-Arbeitsscheinwerfer an der Kabine und am Ausleger haben eine längere Lebensdauer als die Halogenscheinwerfer.



Einfache Wartung

Motor- und Ölkühler sind bequem zugänglich nebeneinander angeordnet.



Präzises Arbeiten

Hervorragende Steuerung der Anbaugeräte über proportionale Schieberegler auf den Joysticks.



Herausragende Leistung

Der ZX33U-6 wurde entwickelt, um auf jeder Baustelle und insbesondere bei beengten Platzverhältnissen durch seine herausragende Leistung zu punkten. Er ist schnell, leistungsstark und kraftstoffsparend, zudem wurde er so konzipiert, dass er Betriebskosten reduziert und weniger Emissionen verursacht.

Hohe Produktivität

Der ZX33U-6 erreicht dank eines leistungsstarken Stufe V Motors und eines effizienten Hydrauliksystems kürzere Taktzeiten sowie maximale Produktivität am Einsatzort.

Auf Haltbarkeit getrimmt

Die robusten Ausstattungsmerkmale des ZX33U-6 – wie die verstärkten Lagerungen vorn, der verstärkte D-Rahmen und der Schutz für den Auslegerzylinder – sorgen für eine besonders zuverlässige Maschine. Die daraus resultierenden geringen Ausfallzeiten ermöglichen eine termin- und budgetgerechte Fertigstellung des Arbeitseinsatzes.

Niedrigere Kraftstoffkosten

Das moderne Energiesparsystem kombiniert den ECO-Modus, die automatische Drehzahlabenkung und die isochrone Drehzahlregelung, wodurch ein deutlich geringerer Kraftstoffverbrauch erzielt wird. Zudem werden Lärm- und Schadstoffemissionen reduziert.

Fernwartung

Die (optional erhältlichen) ConSite Pocket und ConSite Shot Apps liefern Informationen zur Wartung und zum Betrieb der Maschine. Global e-Service bietet Zugriff auf Standortinformationen und Betriebsdaten, wie Kraftstoff, Betriebsstundenzähler, Motordaten und vieles mehr.



Dank des kleinen Heckschwenkradius ist der ZX33U-6 ideal für Arbeit auf engem Raum.



Kürzere Taktzeiten und eine effiziente Hydraulik sorgen für eine hohe Produktivität.



Der multifunktionale LCD-Monitor zeigt alle wichtigen Informationen auf einen Blick an.



Beste Sicht aus der Fahrerkabine.



Die Joysticks mit proportionalem Schieberegler gewährleisten eine präzise Steuerung der Anbaugeräte.



Außergewöhnlicher Komfort

Die Kabine des ZX33U-6 unterstreicht die Liebe zum Detail beim Design der Hitachi-Minibagger. Sie bietet eine hervorragende Sicht, benutzerfreundliche Funktionen und eine komfortable Arbeitsumgebung für die Bediener.

Geräumige Fahrerkabine

Die ROPS-konforme Kabine des ZX33U-6 ist geräumig und über den Einstiegsstift leicht zugänglich. Der breite, gefederte Sitz mit Längsverstellung und die verstellbaren Armstützen ermöglichen dem Maschinenführer eine bequeme Sitzposition einzunehmen. Durch die klappbaren Fahrpedale genießt er zudem erweiterte Beinfreiheit.

Einfache Bedienung

Alle Bedienelemente sind für den Maschinenführer besonders leicht erreichbar, die hydraulisch vorgesteuerten Joysticks und Bedienhebel gewährleisten zudem eine hohe Steuerpräzision. Die Joysticks mit proportionalem Schieberegler für die Zusatzfunktionen garantieren eine präzise Ansteuerung der Anbaugeräte. Der große LCD-Monitor zeigt alle wichtigen Informationen auf einen Blick und ist im hellen Sonnenlicht ebenso gut ablesbar wie bei Nacht.

Verbessertes Design

Der neue ZX33U-6 ist mit leistungsstarken LED-Arbeitscheinwerfern ausgestattet. Diese haben eine weitaus längere Lebensdauer und sind zudem energieeffizienter als Halogenscheinwerfer.



Die Bedienelemente sind mühelos erreichbar.

Wartungs- freundlich

Die einfache Wartung ist ein wesentlicher Bestandteil des benutzerfreundlichen Designs des ZX33U-6. Er verfügt über eine Reihe von praktischen Wartungsfunktionen, die es Ihnen ermöglicht, Reinigungs- und Instandhaltungsarbeiten direkt auf der Baustelle schnell und bequem durchzuführen. Dadurch können Sie sich jederzeit auf eine optimale Leistung dieser Maschine verlassen.

Bequemer Zugang

Die Abdeckungen wie zum Beispiel für Motor, Kühler und Kraftstofftank lassen sich aufgrund ihrer Bauweise mühelos und weit öffnen. Das Tanken des Minibaggers gestaltet sich dank ausreichend Platz im Bereich des Kraftstoffzufüllstutzens besonders einfach. Die Batterie befindet sich zur leichteren Wartung auf derselben Seite wie der Kühler.

Schnelle Reinigung

Der Unterwagen mit dem sogenannten Soil Free-Laufrahmen ermöglicht eine sehr gute Schlamm- und Schmutzdrainage sowie besonders leichte Reinigung nach getaner Arbeit. Öffnungen im Planierschild tragen zur Minimierung von Schmutzansammlungen bei und erleichtern deren Entfernung.

Sicherheit hat Vorrang

Für eine sichere und einfachere Wartung ist jetzt serienmäßig ein Batterie Hauptschalter verbaut.



Der Batterie Hauptschalter ermöglicht die sichere Durchführung von Wartungsarbeiten.



Müheles zu öffnende Abdeckungen bieten einen schnellen Zugang.



Die Schnellwechsler-Vorbereitung (optional) unter dem Werkzeugkasten ermöglicht eine sichere Nachrüstung.



Die kippbare Kabine ermöglicht einen einfachen Zugang zum Motor und zum Steuerventil für eine schnelle Wartung.

TECHNISCHE DATEN

MOTOR

Modell	3TNV88
Typ	4-Takt wassergekühlt, Direkteinspritzung
Anzahl Zylinder	3
Nennleistung	
ISO 14396:2002	18,8 kW (25,6 PS) bei 2.400 min ⁻¹
ISO 9249:2007	18,0 kW (24,5 PS) bei 2.400 min ⁻¹
Maximales Drehmoment	91,6 Nm bei 1.000 min ⁻¹
Hubraum	1,642 l
Bohrung und Hub	88 mm x 90 mm
Batterie	1 x 12 V / 55 Ah

HYDRAULIKSYSTEM

Hydraulikpumpen

Hauptpumpen	2 Axialkolbenpumpen mit variabler Fördermenge 1 Zahnradpumpe
Maximaler Ölfluss	2 x 38,4 l/min 1 x 22,8 l/min
Vorsteuerpumpe	1 Zahnradpumpe
Maximaler Ölfluss	10,8 l/min

Hydraulikmotoren

Fahrtrieb	2 Verstell-Axialkolbenmotoren
Schwenkwerk	1 Axialkolbenmotor

Entlastungsventileinstellungen

Auslegerkreis	24,5 MPa (250 kgf/cm ²)
Schwenkkreis	16,7 MPa (170 kgf/cm ²)
Fahrkreis	24,5 MPa (250 kgf/cm ²)
Vorsteuerkreis	3,9 MPa (40 kgf/cm ²)

Hydraulikzylinder

	Anzahl	Bohrung	Stangen- durchmesser	Hub
Ausleger (Kabine)	1	80 mm	45 mm	563 mm
Ausleger (Schutzdach)	1	80 mm	45 mm	579 mm
Stiel	1	70 mm	40 mm	546 mm
Löffel	1	65 mm	40 mm	435 mm
Planierschild	1	85 mm	45 mm	135 mm
Auslegerschwenkbock	1	85 mm	45 mm	525 mm

OBERWAGEN

Drehrahmen

D-Profil-Rahmen für maximale Verwindungssteifigkeit.

Schwenkwerk

Axialkolbenmotor mit im Ölbad laufendem Planetengetriebe. Einreihiger Kugeldrehkranz mit induktionsgehärteter Innenverzahnung. Schwenkwerk-Feststellbremse ist federbelastet und wird hydraulisch gelöst.

Schwenkgeschwindigkeit	9,1 min ⁻¹ (U/min)
Schwendrehmoment	5,1 kNm (520 kgf/m)

Fahrerkabine

Großzügig dimensionierte Fahrerkabine, 1.049 mm (B) x 1.660 mm (H), entspricht ISO*-Norm. Verbundverglasung rundum für optimale Rundumsicht. Die vorderen Fenster (oben und unten) können geöffnet werden. Neigbarer Sitz.

* International Organization for Standardization

KLIMAAANLAGE

Die Klimaanlage enthält fluorierte Treibhausgase.
Kältemitteltyp: HFC-134a, Treibhauspotenzial: 1.430, Menge: 0,65 kg, CO₂e: 0,93 t

UNTERWAGEN

Ketten

Verstärkter, groß dimensionierter Unterwagen. Geschweißter Laufwerksrahmen in Kastenbauweise aus speziellem Werkstoff. Seitenrahmen ist mit dem Laufwerksrahmen verschweißt.

Anzahl der Rollen pro Seite

Tragrollen	1
Laufrollen	4

Fahrtrieb

Separater Antrieb der Ketten über je einen drehmomentstarken 2-Stufen-Axialkolbenmotor.
Die Lamellen-Feststellbremse ist federbelastet und wird hydraulisch gelöst. Automatikgetriebe: schnell-langsam.

Fahrgeschwindigkeiten ...	Schnellgang: 0 bis 4,3 km/h Langsamgang: 0 bis 2,8 km/h
---------------------------	--

Max. Traktionskraft

Steigvermögen

SCHALLPEGEL

Schallpegel in der Kabine gemäß ISO 6396:2008

Schallpegel außen gemäß ISO 6395:2008 und

EU-Richtlinie 2000/14/EG

SERVICE-FÜLLMENGEN

Kraftstofftank	42,0 l
Motorkühlmittel	3,9 l
Motoröl	6,7 l
Fahrtrieb (pro Seite)	0,6 l
Hydrauliksystem	43,0 l
Hydrauliköltank	32,0 l

GEWICHTE UND BODENDRUCK

Betriebsgewicht und Bodendruck

KABINE

Boden- plattentyp	Bodenplatten- breite	Stiellänge	kg	kPa (kgf/cm ²)
Gummikette	300 mm	1,17 m	3.510	29 (0,30)
		1,52 m	3.720*	31 (0,32)
Bodenplatte	300 mm	1,17 m	3.640	30 (0,31)
		1,52 m	3.860*	32 (0,33)
Kunststoff- Bodenplatten (Pads)	300 mm	1,17 m	3.720	30 (0,31)
		1,52 m	3.930*	32 (0,33)

Einschließlich 0,09 m³ (ISO 7451:2007 gehäuft), Löffelgewicht (73 kg).

*Einschließlich 0,08 m³ (ISO 7451:2007 gehäuft), Löffelgewicht (67 kg) und Zusatzkontergewicht (190 kg).

4-SÄULEN-SCHUTZDACH

Boden- plattentyp	Bodenplatten- breite	Stiellänge	kg	kPa (kgf/cm ²)
Gummikette	300 mm	1,17 m	3.350	28 (0,29)
		1,52 m	3.560*	30 (0,30)
Bodenplatte	300 mm	1,17 m	3.480	29 (0,29)
		1,52 m	3.700*	31 (0,31)
Kunststoff- Bodenplatten (Pads)	300 mm	1,17 m	3.560	29 (0,30)
		1,52 m	3.770*	31 (0,31)

Einschließlich 0,09 m³ (ISO 7451:2007 gehäuft), Löffelgewicht (73 kg).

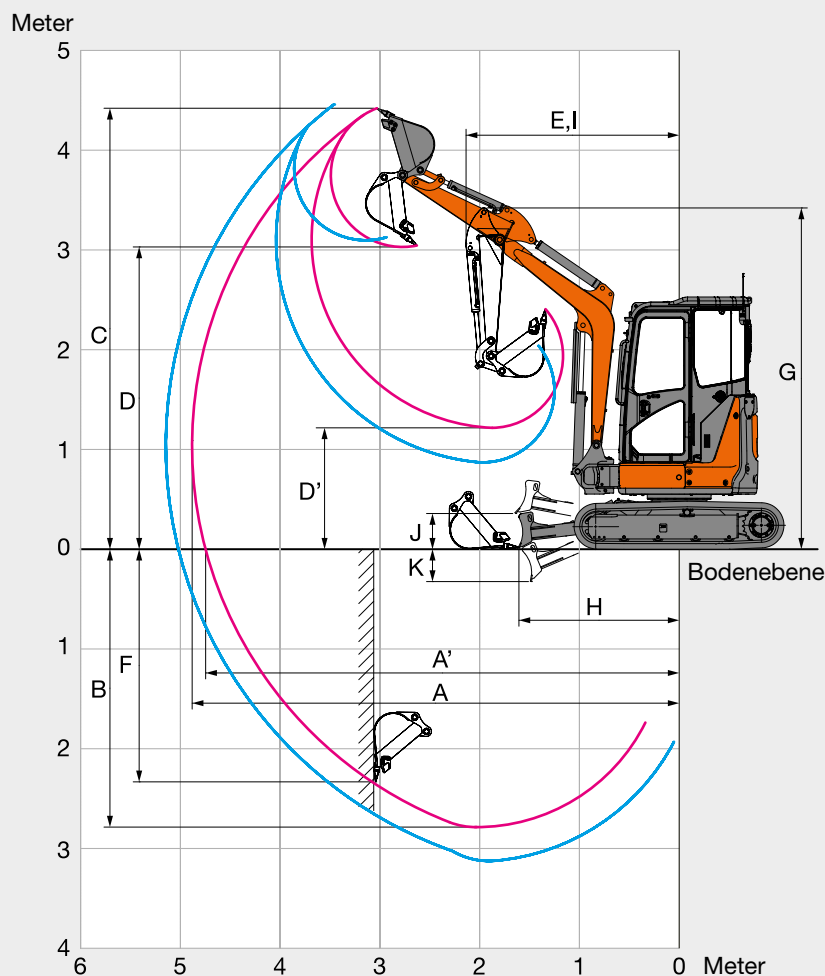
*Einschließlich 0,08 m³ (ISO 7451:2007 gehäuft), Löffelgewicht (67 kg) und Zusatzkontergewicht (190 kg).

GRABKRAFT LÖFFEL UND STIEL

Stiellänge	1,17 m	1,52 m
Löffel-Losbrechkraft ISO 6051:2006	27,2 kN (2.770 kgf)	
Stiel-Reißkraft ISO 6051:2006	16,9 kN (1.720 kgf)	14,6 kN (1.490 kgf)

TECHNISCHE DATEN

ARBEITSBEREICHE

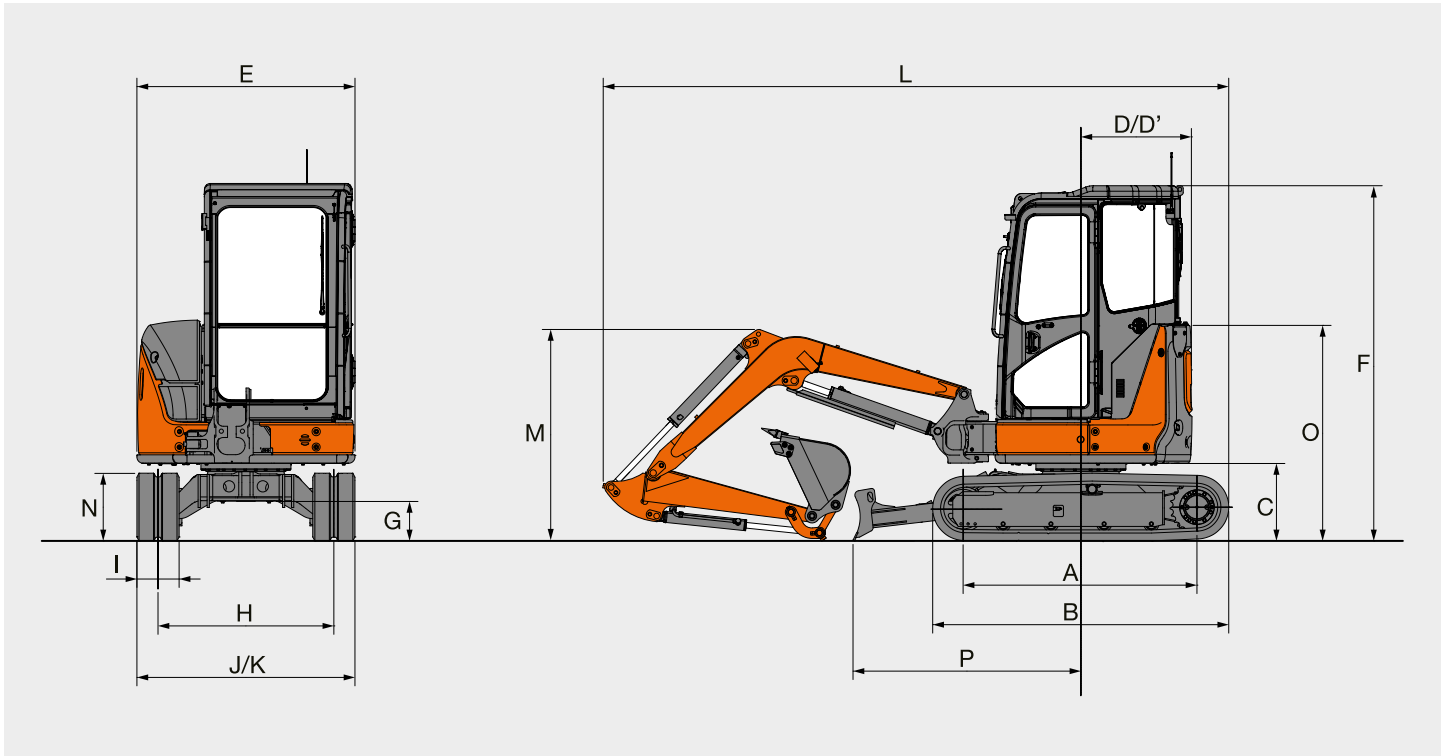


Einheit: mm

Stiellänge	1,17 m		1,52 m	
	Kabine	4-Säulen-Schutzdach	Kabine	4-Säulen-Schutzdach
A Max. Reichweite	4.890		5.170	
A' Max. Reichweite (am Boden)	4.750		5.040	
B Max. Grabtiefe	2.790		3.130	
C Max. Reichhöhe	4.420	4.620	4.470	4.700
D Max. Schütthöhe	3.030	3.200	3.100	3.310
D' Min. Schütthöhe	1.220	1.310	870	980
E Min. Schwenkradius	2.150	1.970	2.180	2.090
F Max. Grabtiefe vertikale Wand		2.330		2.530
G Höhe Arbeitsausrüstung bei min. Schwenkradius	3.440	3.530	3.460	3.560
H Min. Abstand zwischen Schaufel/Löffel und einem Hindernis		1.610		1.480
I Arbeitsradius bei min. vorderen Schwenkradius (max. Auslegerschwenkwinkel)	1.820	1.580	1.860	1.680
J Max. Planierschildhub über Boden		360		360
K Max. Planierschildeingriff über Boden		320		320
L/L' Versatzweite	610 / 700	610 / 735	610 / 700	610 / 735
mit verstärktem Schlauchbruchsicherungsventil	520 / 700	520 / 735	520 / 700	520 / 735
mit Zusatzverrohrung	450 / 700	450 / 700	450 / 700	450 / 700
Max. Auslegerschwenkwinkel (Grad)	62 / 62	72 / 62	62 / 62	72 / 62
mit verstärktem Schlauchbruchsicherungsventil (Grad)	62 / 52	72 / 52	62 / 52	72 / 52
mit Zusatzverrohrung (Grad)	62 / 45	62 / 45	62 / 45	62 / 45

Ohne Bodenplattenstollen

ABMESSUNGEN



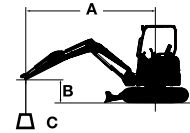
Einheit: mm

	ZAXIS 33U	
A Abstand Mitte Kettenrad zu Mitte Leitrad	1.660 (1.670)	
B Unterwagenlänge	2.110 (2.130)	
*C Freiraum unter Gegengewicht	550 (540)	
D Heckschwenkradius	775 (875 mit zusätzlichem Gegengewicht)	
D' Länge hinten	775 (875 mit zusätzlichem Gegengewicht)	
E Gesamtbreite des Oberwagens	1.550	
F Gesamthöhe über Kabine	Kabine 2.530 (2.520)	Schutzdach 2.480
*G Mindestbodenfreiheit	280 (270)	
H Spurweite	1.250	
I Bodenplattenbreite	300	
J Unterwagenbreite	1.550	
K Gesamtbreite (Planierschild Breite)	1.550	
L Gesamtlänge		
Mit 1,17 m Stiel	4.450	
Mit 1,52 m Stiel	4.530	
*M Gesamthöhe des Auslegers		
Mit 1,17 m Stiel	1.510	
Mit 1,52 m Stiel	1.950	
N Kettenhöhe	480 (470)	
O Motorhaubenhöhe	1.530 (1.520)	
P Horizontalabstand zum Schild	1.620	
Q Planierschildhöhe	360	

* Ohne Bodenplattenstollen Angaben in () sind die Abmessungen der Bodenplatten.

MASCHINENLEISTUNGEN

- Hinweise: 1. Die Angaben basieren auf ISO 10567:2007.
 2. Die Traglast entspricht max. 75 % der Kipplast, wenn die Maschine auf festem, ebenem Boden steht oder 87 % der vollen Hydraulikleistung.
 3. Der Lastpunkt ist die Mittellinie des Löffelbolzens am Stiel.
 4. *Gekennzeichnete Werte sind durch die Hydraulikleistung begrenzt.
 5. 0 m = ebenerdig.



A: Ausladung
 B: Lastpunkthöhe
 C: Hubvermögen

Zur Berechnung der Traglast muss das Gewicht des Schnellwechslers und des Anbaugeräts von dem Traglastwert in der Tabelle abgezogen werden. Optionale Ausstattungen können die Maschinenleistung beeinträchtigen.

ZAXIS 33U Ausführung m. Kabine, Schild über Boden

Werte über Front Werte über Seite oder 360 Grad Einheit: 1.000 kg

Bedingungen	Lastpunkt-höhe m	Ausladung								Bei max. Reichweite		
		1,0 m		2,0 m		3,0 m		4,0 m				Meter
Ausleger 2,28 m	3,0									0,57	0,44	3,94
Stiel 1,52	2,0					*0,87	0,67	0,55	0,43	0,48	0,37	4,38
Zusätzliches Gegengewicht	1,0					0,82	0,62	0,53	0,41	0,45	0,34	4,50
190 kg	0 (Boden)			*1,48	1,05	0,78	0,59	0,52	0,40	0,46	0,35	4,35
Gummi-Bodenplatte	-1,0	*1,65	*1,65	1,48	1,05	0,77	0,58			0,54	0,41	3,87
300 mm	-2,0	2,87	2,87	1,53	1,09					0,85	0,64	2,87

ZAXIS 33U Ausführung m. Kabine, Schild über Boden

Werte über Front Werte über Seite oder 360 Grad Einheit: 1.000 kg

Bedingungen	Lastpunkt-höhe m	Ausladung								Bei max. Reichweite		
		1,0 m		2,0 m		3,0 m		4,0 m				Meter
Ausleger 2,28 m	3,0											
Stiel 1,17 m	2,0			*1,48	1,09	0,76	0,58	0,48	0,37	0,48	0,36	4,03
Gummi-Bodenplatte	1,0					0,72	0,54	0,47	0,36	0,44	0,34	4,17
300 mm	0 (Boden)			1,32	0,93	0,69	0,52			0,46	0,35	4,00
	-1,0	*1,86	*1,86	1,34	0,94	0,70	0,52			0,57	0,43	3,47
	-2,0			*0,98	0,98					*0,84	*0,84	2,19

ZAXIS 33U Ausführung mit 4-Säulen-Schutzdach, Schild über Boden

Werte über Front Werte über Seite oder 360 Grad Einheit: 1.000 kg

Bedingungen	Lastpunkt-höhe m	Ausladung								Bei max. Reichweite		
		1,0 m		2,0 m		3,0 m		4,0 m				Meter
Ausleger 2,28 m	3,0									0,54	0,42	3,94
Stiel 1,52	2,0					0,82	0,63	0,52	0,40	0,45	0,34	4,38
Zusätzliches Gegengewicht	1,0					0,77	0,58	0,50	0,38	0,42	0,32	4,50
190 kg	0 (Boden)			1,39	0,98	0,73	0,55	0,48	0,37	0,43	0,33	4,35
Gummi-Bodenplatte	-1,0	*1,65	*1,65	1,39	0,98	0,72	0,54			0,51	0,39	3,87
300 mm	-2,0	2,87	2,87	1,43	1,02					0,80	0,60	2,87

ZAXIS 33U Ausführung mit 4-Säulen-Schutzdach, Schild über Boden

Werte über Front Werte über Seite oder 360 Grad Einheit: 1.000 kg

Bedingungen	Lastpunkt-höhe m	Ausladung								Bei max. Reichweite		
		1,0 m		2,0 m		3,0 m		4,0 m				Meter
Ausleger 2,28 m	3,0											
Stiel 1,17 m	2,0			1,41	1,02	0,71	0,54	0,45	0,34	0,44	0,34	4,03
Gummi-Bodenplatte	1,0					0,67	0,50	0,44	0,33	0,41	0,31	4,17
300 mm	0 (Boden)			1,23	0,86	0,64	0,48			0,43	0,32	4,00
	-1,0	*1,86	*1,86	1,24	0,83	0,64	0,48			0,53	0,40	3,47
	-2,0			*0,98	0,93					*0,84	0,80	2,19

● : Standardausrüstung

○ : Sonderausrüstung

MOTOR

Doppelluftfilter	○
Lichtmaschine 12 V - 40 A	●
Automatische Drehzahlabsenkung	●
Motorölfilter (Patrone)	●
Kraftstoffhauptfilter (Patrone)	●
ECO/POWER-Modus	●
Elektrische Kraftstoffpumpe	●
Kühlmittel-Ausgleichsbehälter	●
Wasserabscheider für Kraftstoffsystem des Motors	●

HYDRAULIKSYSTEM

Anti-Drift-Ventil für Ausleger	●
Hauptstromfilter	●
Hydraulisch vorgesteuerte Steuerhebel	●
Vorsteuerabsperrehebel mit Neutralstartschaltung	●
Vorsteuerkreisfilter	●
Ansaugfilter	●
Schwenkwerk-Feststellbremse	●
Fahrwerk-Feststellbremse	●
Zweistufiger Fahrtrieb	●
Ventil für Zusatzkreis-Verrohrung	●

KABINE

Klimaanlage*	●
UKW/MW-Radio	●
Rutschsichere Trittlfläche	●
Armstütze	●
(Scheiben-)Entfroster (vorne, hinten)	●
Getränkehalter	●
Elektrische Doppelhornhupe	●
Frontscheibe mit Gasdämpfer-Unterstützung	●
Bodenmatte	●
Heizung	●
OPG-Schutzdach, Klasse I (ISO 10262:1998) konforme Kabine	●
Automatik-Sicherheitsgurt	●
ROPS (ISO 12117-2:2008 + A1:2016) konforme Kabine	●
Höhenverstellbarer Sitz	●
Nebenverbraucheranschluss 12 V (innen)	●
Nebenverbraucheranschluss 12 V (außen)	○
Sonnenblende (Frontscheibe (robuste Ausführung))	○
Gefederter Sitz mit verstellbarer Rückenlehne (Stoff)	●
Scheibenwaschanlage	●
Wischer (vorne, hinten)	●

4-SÄULEN-SCHUTZDACH

Rutschsichere Trittlfläche	●
Armlehnen	●
Getränkehalter	●
Elektrische Doppelhornhupe	●
Bodenmatte	●
OPG-Schutzdach, Klasse I (ISO 10262:1998) konformes Schutzdach	●
Automatik-Sicherheitsgurt	●
ROPS (ISO 12117-2:2008 + A1:2016) konformes Schutzdach	●
Nebenverbraucheranschluss 12 V (innen)	○
Gefederter Sitz mit verstellbarer Rückenlehne (Vinyl)	●

BELEUCHTUNG

Zusatzscheinwerfer vorn am Kabinendach	○
Zusatzscheinwerfer vorn am 4-Säulen-Schutzdach	○
2 LED-Arbeitsscheinwerfer	●

OBERWAGEN

Joystick für Zusatzfunktionen (AFL)	○
Zusätzliches Entlastungsventil	○
1 x 70-Ah-Batterien	●
Batterie Hauptschalter	●
GSM-Mobilfunksystem***	●
Vorsteuerkreis-Druckspeicher	○
Rückspiegel	●
Senkrechtes Auspuffrohr	○
Zusätzliches Gegengewicht: 190 kg	○

UNTERWAGEN

300-mm-Bodenplatten	○
300-mm-PAD-Platten	○
300-mm-Gummiketten	●

ARBEITSAUSRÜSTUNGEN

Zusatz-Verrohrung	○
Zusatzsteuerkreis	●
HN-Buchse	●
Verstärktes Rohrbruchsicherheitsventil für Stiel	●
Verstärktes Rohrbruchsicherheitsventil für Ausleger	●
1,17 m Stiel	○
1,52 m Stiel	●

VERSCHIEDENES

Diebstahlsicherung**	○
----------------------	---

Standard- und Sonderausstattung kann von Land zu Land variieren. Einzelheiten erfahren Sie bei Ihrem Vertragshändler.

* Enthält fluorierte Treibhausgase, Kältemitteltyp: HFC-134a, Treibhauspotenzial: 1430, Menge: 0,65 kg, CO₂e: 0,93 Tonnen.

** Hitachi Construction Machinery haftet nicht für Diebstahl; entsprechende Schutzsysteme minimieren lediglich das Diebstahlrisiko.

*** Informationen können abgerufen werden, indem Sie mit einem mobilen Endgerät von Hitachi eine Verbindung zum Global e-Service herstellen.

Vor dem Einsatz der Maschine, einschließlich der Satellitenkommunikation, in einem anderen Land als dem Bestimmungsland sind eventuell Modifikationen erforderlich, damit sie die örtlichen Bestimmungen (einschl. Sicherheitsvorschriften) und Gesetze erfüllt. Daher dieses Fahrzeug weder exportieren noch außerhalb des Bestimmungslandes einsetzen, bevor nicht die Erfüllung der örtlichen Bestimmungen sichergestellt ist. Bei Fragen zur Einhaltung der Bestimmungen wenden Sie sich bitte an Ihren Hitachi-Händler.

Diese technischen Daten können unangekündigt geändert werden.

Die Abbildungen und Fotografien zeigen die Standardmodelle und können gegebenenfalls auch die neuesten Ausstattungsaktualisierungen, Sonderausstattungen, Zubehör und alle Standardausrüstungen mit gewissen Farb- und Eigenschaftsunterschieden enthalten. Lesen und verinnerlichen Sie das Bedienungshandbuch vor Inbetriebnahme, um problemlos mit der Maschine arbeiten zu können.

KS-DE434EUR