

Serie ZAXIS-6

HITACHI

Reliable Solutions

ZAXIS 33U



ESCAVATORE IDRAULICO

Codice modello : ZX33U-6

Potenza nominale motore : 18,8 kW (ISO 14396 : 2002)

Peso operativo : Cabina 3.510 – 3.930 kg

Tettuccio 3.350 – 3.770 kg

Benna ISO a colmo : 0,08 – 0,09 m³

ZX33U-6

L'escavatore facile da usare



6. Prestazioni efficienti



8. Comfort eccezionale



10. Facile manutenzione

Senza compromessi





Adattamento perfetto



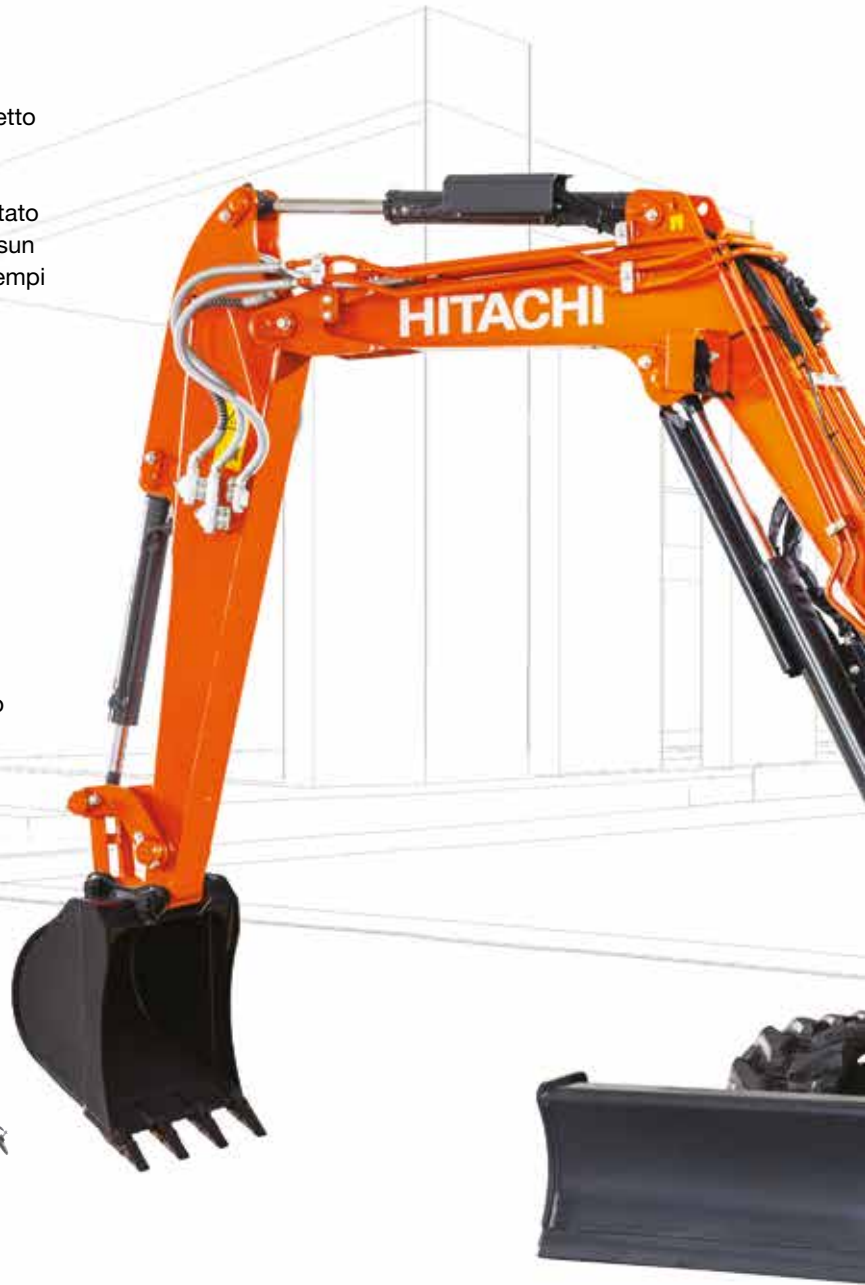
Finestrino anteriore con apertura elettrica
Il finestrino anteriore si apre facilmente e senza scatti.

Facile da utilizzare, lo ZX33U-6 si presta a diverse funzioni, come noleggio, servizi pubblici, lavori di fondamenta, riassetto paesaggistico, o per demolizione e costruzione in ambienti chiusi. Consente prestazioni efficienti e offre un comfort eccezionale all'operatore oltre alla facile manutenzione. Dotato di motore conforme alle direttive Stage V, non richiede nessun dispositivo di post-trattamento, il che si traduce in minori tempi e costi di manutenzione.



Maggiore durata nel tempo

I giunti anteriori rinforzati e la protezione del cilindro del braccio di sollevamento aumentano la durata.



Raggio di rotazione ridotto

Il raggio di rotazione ridotto dello ZX33U-6 lo rende ideale nelle aree urbane con spazi limitati.



Cabina confortevole

L'ampio sedile, il bracciolo più morbido e regolabile e l'accesso facilitato alla cabina pressurizzata offrono un confortevole ambiente di lavoro per l'operatore.



Condizioni di sicurezza migliorate

Il tergicristalli posteriore migliora la visibilità e la sicurezza.



Ventilazione dell'aria

Migliora l'efficienza del riscaldamento fino al 22% e la funzione di sbrinatoro regolabile favorisce la visibilità nei climi freddi. Efficienza del raffreddamento migliorata fino al 12%.



Potenza efficace

I fari a LED sulla cabina e sul braccio di sollevamento durano più a lungo di quelli alogeni.



Facile manutenzione

Il radiatore e il radiatore dell'olio sono comodamente posti uno accanto all'altro.



Fluidità nei movimenti

La leva funzione ausiliaria garantisce un controllo degli accessori eccellente.



Prestazioni efficienti

Lo ZX33U-6 è stato progettato per offrire un livello eccezionale di prestazioni in qualsiasi cantiere e in particolare dove ci siano limitazioni di spazio. Veloce, potente e con ridotto consumo di carburante, è stato progettato anche per garantire costi di esercizio ridotti e produrre minori emissioni.

Elevata produttività

Lo ZX33U-6 consente elevati livelli di produttività in cantiere, grazie al potente motore conforme alla direttiva Stage V, ai tempi di ciclo rapidi e all'efficiente circuito idraulico.

Costruiti per durare nel tempo

Le caratteristiche di robustezza dello ZX33U-6, come i perni rinforzati, il telaio a D rinforzato e la protezione del cilindro del braccio di sollevamento, garantiscono prestazioni affidabili e contribuiscono a eseguire il lavoro nei tempi e nei costi previsti.

Minor costo in termini di carburante

L'avanzato sistema di risparmio energetico combina la modalità ECO, il minimo automatico e il controllo isocrono dell'escavatore, riuscendo a ridurre notevolmente il consumo di carburante, come anche i livelli di rumorosità e le emissioni.

Monitoraggio remoto

Le app ConSite Pocket e ConSite Shot (opzionali) forniscono informazioni sulla manutenzione e sul funzionamento della macchina. Il Global e-Service offre accesso alle informazioni sulla posizione e sui dati di funzionamento, come carburante, contatore, dati del motore e altro.



Il raggio di rotazione ridotto dello ZX33U-6 lo rende ideale per lavorare negli spazi ristretti.



I tempi di ciclo rapidi e l'efficiente sistema idraulico garantiscono elevata produttività.



Il monitor LCD multifunzione permette di controllare i dati con una sola occhiata.



Visione completa dalla cabina.



La funzione ausiliaria con comando proporzionale garantisce un controllo accurato.



Comfort eccezionale

La cabina dello ZX33U-6 testimonia l'attenzione meticolosa per i dettagli del design dei mini escavatori Hitachi. Essa unisce alla maggior visibilità, funzioni pratiche e un ambiente di lavoro confortevole per gli operatori.

Grande cabina

La cabina dello ZX33U-6, conforme allo standard ROPS, è spaziosa e facilmente accessibile grazie allo scalino di ingresso. Dotato di ampio sedile con ammortizzatore scorrevole e regolabile, pedali pieghevoli e braccioli regolabili, lo ZX33U-6 offre un elevato livello di comfort per gli operatori.

Facile da manovrare

I pratici comandi sono facilmente raggiungibili dall'operatore e le leve di comando del circuito di pilotaggio idraulico garantiscono un funzionamento agevole. La funzione ausiliaria con comando proporzionale consente un controllo preciso dell'attrezzo anteriore. Il grande monitor LCD è ben visibile in pieno sole o al buio e fornisce tutti i dati tecnici fondamentali con una sola occhiata.

Design migliorato

Lo ZX33U-6 è dotato di nuovi fari a LED, che durano più a lungo di quelli alogeni, per un uso efficiente dell'energia. Le opzioni includono un parasole anteriore.



I comandi sono facilmente raggiungibili.

Facile manutenzione

La facilità di manutenzione è parte integrante del pratico design dello ZX33U-6. È dotato di una gamma di funzioni utili che permettono di eseguire interventi di pulizia e di assistenza in modo rapido e agevole direttamente in cantiere, garantendo sempre le migliori prestazioni.

Facile accesso

Le coperture del motore e del radiatore sono state progettate per consentire un accesso facile. Il giusto spazio intorno all'apertura del serbatoio del carburante rende più facile il rifornimento del nuovo mini escavatore. La batteria è posizionata sullo stesso lato del radiatore, per garantire una facile manutenzione.

Rapida pulizia

Il sottocarro è facile da pulire, grazie alla sua struttura a prova di terra, da cui si può rimuovere facilmente fango e sabbia. Le aperture della lama dozer aiutano a minimizzare l'accumulo di sporco e ne velocizzano la rimozione.

Sicurezza prima di tutto

Lo stacca batteria ora è disponibile come standard, per rendere più sicura e facile la manutenzione.



Lo stacca batteria consente di eseguire la manutenzione in condizioni di sicurezza.



La facile apertura dei cofani consente il rapido accesso ai componenti.



Il collegamento ad attacco rapido (opzionale) sotto la cassetta degli attrezzi consente l'installazione sicura dei retrofit.



Il pavimento inclinabile consente un facile accesso al motore e alla valvola di controllo, per velocizzare la manutenzione.

CARATTERISTICHE TECNICHE

MOTORE

Modello	3TNV88
Tipo	4 tempi, raffreddato ad acqua, iniezione diretta
N° cilindri	3
Potenza nominale	
ISO 14396 : 2002	18,8 kW a 2.400 min ⁻¹
ISO 9249 : 2007	18,0 kW a 2.400 min ⁻¹
Coppia massima	91,6 Nm a 1.000 min ⁻¹
Cilindrata	1,642 L
Alesaggio e corsa	88 mm x 90 mm
Batteria	1 x 12 V / 55 Ah

CIRCUITO IDRAULICO

Pompe idrauliche

Pompe principali	2 pompe a pistoni assiali a portata variabile 1 pompa a ingranaggi
Portata massima	
dell'olio	2 x 38,4 L/min 1 x 22,8 L/min
Pompa circuito di pilotaggio	
Portata massima dell'olio	10,8 L/min

Motori idraulici

Traslazione	2 motori a pistoni assiali a portata variabile
Rotazione	1 motore a pistoni assiali

Regolazione valvola di sfianto

Circuito attrezzi	24,5 MPa (250 kgf/cm ²)
Circuito di rotazione	16,7 MPa (170 kgf/cm ²)
Circuito di traslazione ...	24,5 MPa (250 kgf/cm ²)
Circuito di pilotaggio	3,9 MPa (40 kgf/cm ²)

Cilindri idraulici

	Quantità	Alesaggio	Diametro stelo	Corsa
Braccio di sollevamento (cabina)	1	80 mm	45 mm	563 mm
Braccio di sollevamento (tettuccio)	1	80 mm	45 mm	579 mm
Braccio di penetrazione	1	70 mm	40 mm	546 mm
Benna	1	65 mm	40 mm	435 mm
Lama	1	85 mm	45 mm	135 mm
Rotazione del braccio di sollevamento	1	85 mm	45 mm	525 mm

TORRETTA

Telaio rotante

Telaio con sezione a "D" antideformante.

Dispositivo rotazione

Motore a pistoni assiali con riduttore epicicloidale in bagno d'olio. Ralla a singola fila di sfere. Freno di stazionamento rotazione di tipo a dischi con innesto a molla e sblocco idraulico.

Velocità di rotazione	9,1 min ⁻¹ (giri/min.)
Coppia di rotazione	5,1 kNm (520 kgfm)

Cabina operatore

Cabina spaziosa indipendente, 1.049 mm di larghezza per 1.660 mm di altezza, conforme agli standard ISO*. Finestrini con vetri rinforzati sui 4 lati per ottimizzare

la visibilità. Vetri anteriori (superiore e inferiore) apribili. Sedile reclinabile.

* International Organization for Standardization

IMPIANTO DI CLIMATIZZAZIONE

L'impianto di climatizzazione contiene fluorurati ad effetto serra. Tipo di refrigerante: HFC-134a, GWP: 1.430, Quantità: 0,65 kg, CO2e: 0,93 t

SOTTOCARRO

Cingoli

Sottocarro tipo trattore. Telaio cingoli saldato con materiali selezionati. Telaio laterale saldato al telaio cingoli.

Numero di rulli su ciascun lato

Rulli di sostegno	1
Rulli di appoggio	4

Dispositivo di traslazione

Ogni cingolo è azionato da un motore a pistoni assiali a 2 velocità. Freno di stazionamento del tipo a dischi con innesto a molla e sblocco idraulico. Sistema di trasmissione automatico: Alta - Bassa.

Velocità di traslazione ...	Alta: da 0 a 4,3 km/h Bassa: da 0 a 2,8 km/h
-----------------------------	---

Forza massima di trazione 27 kN (2.750 kgf)

Pendenza superabile 58% (30 gradi) di continuo

LIVELLO SONORO

Livello sonoro nella cabina, secondo la ISO 6396 : 2008 LpA 75 dB(A)

Livello sonoro esterno, secondo la ISO 6395 : 2008 e

la direttiva EU 2000/14/EC LwA 94 dB(A)

CAPACITÀ DI RIFORNIMENTO

Serbatoio del carburante	42,0 L
Liquido refrigerante motore	3,9 L
Olio motore	6,7 L
Dispositivo di traslazione (ogni lato)	0,6 L
Circuito idraulico	43,0 L
Serbatoio olio idraulico	32,0 L

PESI E PRESSIONE AL SUOLO

Peso operativo e pressione al suolo

CABINA

Tipo di pattini	Larghezza pattini	Lunghezza braccio di penetrazione	kg	kPa (kgf/cm ²)
Pattini di gomma	300 mm	1,17 m	3.510	29 (0,30)
		1,52 m	3.720*	31 (0,32)
Pattini a costole	300 mm	1,17 m	3.640	30 (0,31)
		1,52 m	3.860*	32 (0,33)
Pattini cingolati	300 mm	1,17 m	3.720	30 (0,31)
		1,52 m	3.930*	32 (0,33)

Incluso il peso della benna da 0,09 m³ (ISO 7451 : 2007 a colmo) (73 kg).

* Inclusi il peso della benna da 0,08 m³ (ISO 7451 : 2007 a colmo) (67 kg) e il contrappeso aggiuntivo (190 kg).

TETTUCIO A 4 MONTANTI

Tipo di pattini	Larghezza pattini	Lunghezza braccio di penetrazione	kg	kPa (kgf/cm ²)
Pattini di gomma	300 mm	1,17 m	3.350	28 (0,29)
		1,52 m	3.560*	30 (0,30)
Pattini a costole	300 mm	1,17 m	3.480	29 (0,29)
		1,52 m	3.700*	31 (0,31)
Pattini cingolati	300 mm	1,17 m	3.560	29 (0,30)
		1,52 m	3.770*	31 (0,31)

Incluso il peso della benna da 0,09 m³ (ISO 7451 : 2007 a colmo) (73 kg).

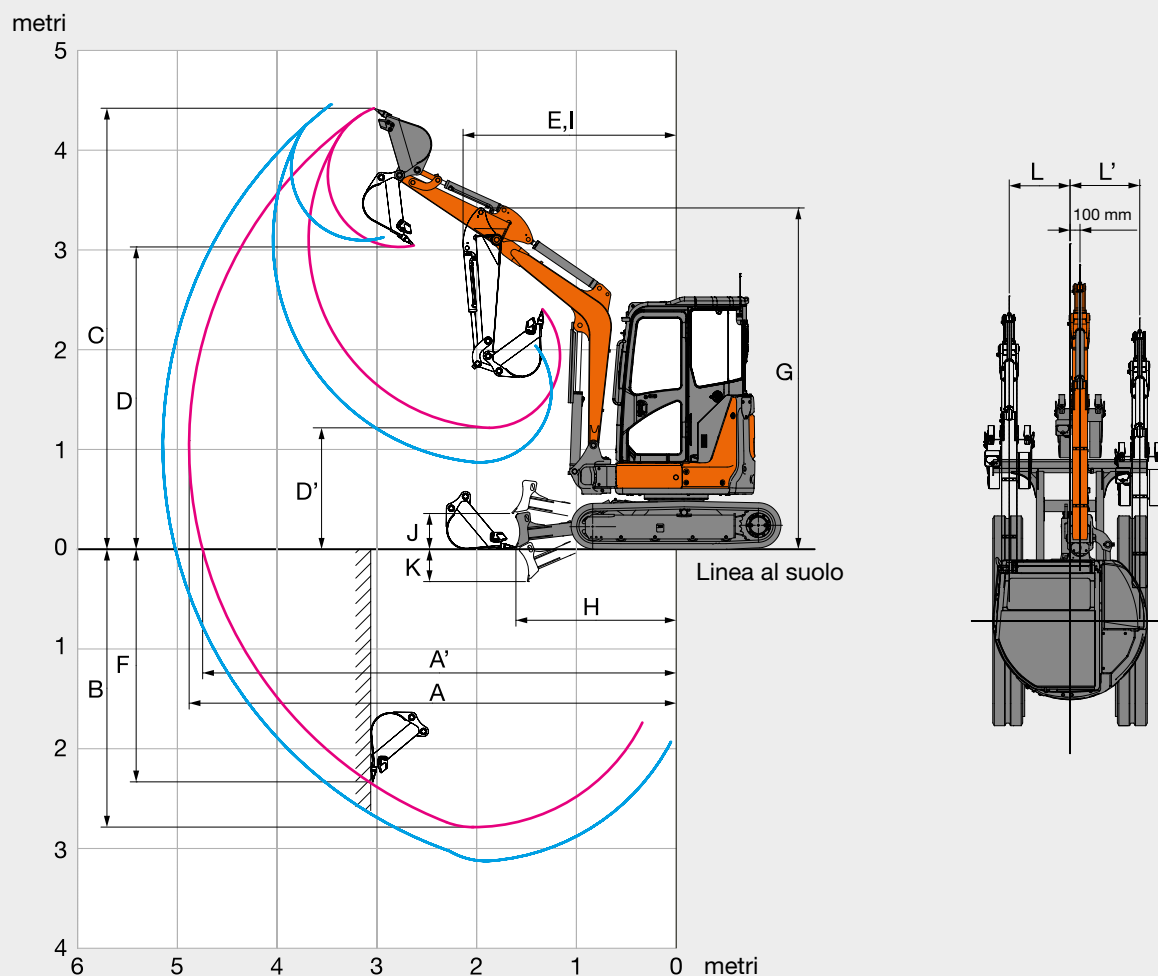
* Inclusi il peso della benna da 0,08 m³ (ISO 7451 : 2007 a colmo) (67 kg) e il contrappeso aggiuntivo (190 kg).

FORZA DI STRAPPO BENNA E BRACCIO DI PENETRAZIONE

Lunghezza braccio di penetrazione	1,17 m	1,52 m
Forza di strappo benna ISO 6051 : 2006	27,2 kN (2.770 kgf)	
Forza di strappo braccio di penetrazione ISO 6051 : 2006	16,9 kN (1.720 kgf)	14,6 kN (1.490 kgf)

CARATTERISTICHE TECNICHE

RAGGI OPERATIVI

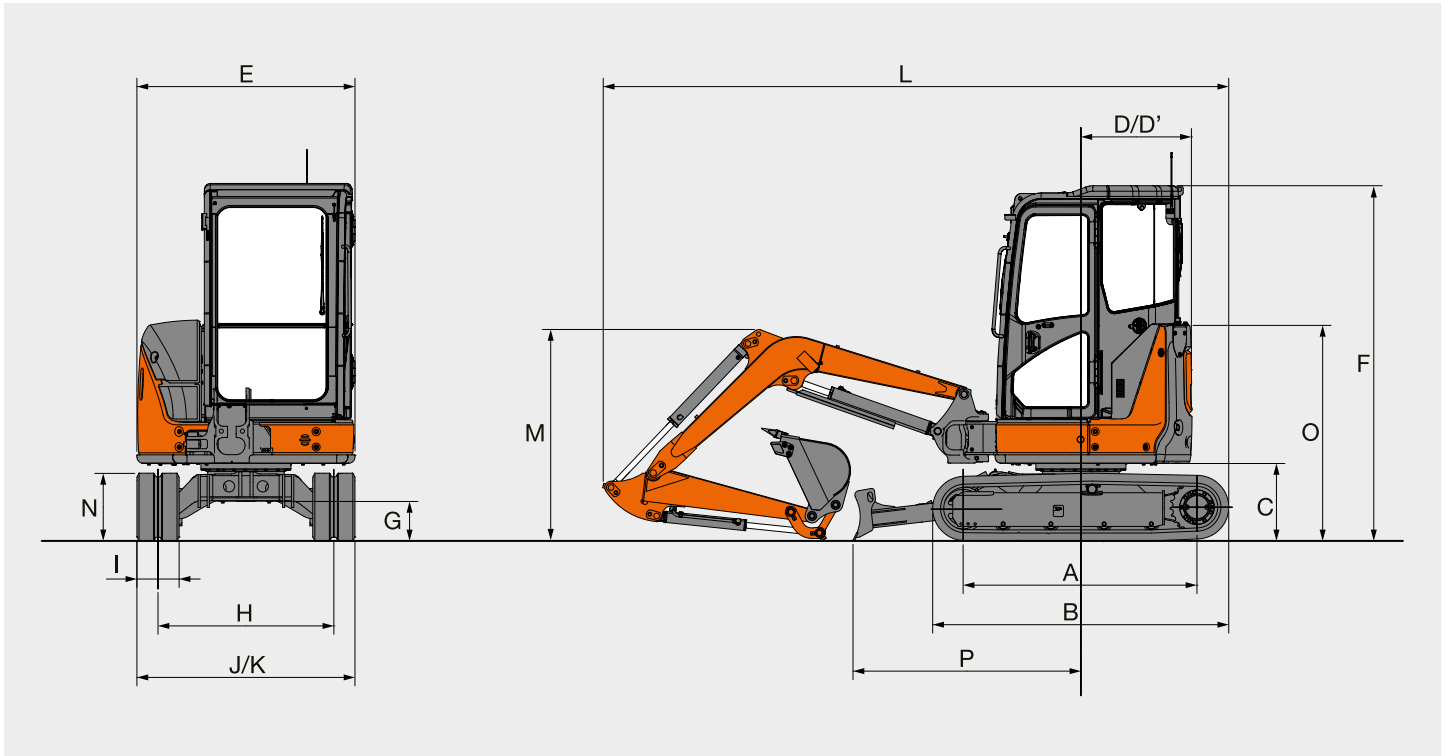


Unità: mm

Lunghezza braccio di penetrazione	1,17 m		1,52 m	
	Cabina	Tettuccio a 4 montanti	Cabina	Tettuccio a 4 montanti
A Sbraccio max.		4.890		5.170
A' Sbraccio max. (al suolo)		4.750		5.040
B Max. profondità di scavo		2.790		3.130
C Max. altezza di taglio	4.420	4.620	4.470	4.700
D Max. altezza di scarico	3.030	3.200	3.100	3.310
D' Altezza min. di scarico	1.220	1.310	870	980
E Raggio rotazione minimo	2.150	1.970	2.180	2.090
F Max. profondità di scavo parete verticale		2.330		2.530
G Altezza frontale con raggio rotazione minimo	3.440	3.530	3.460	3.560
H Distanza di caricamento a filo minima		1.610		1.480
I Raggio di azione al raggio rotazione minimo (angolo di rotazione braccio di sollevamento massimo)	1.820	1.580	1.860	1.680
J Altezza massima base della lama dal suolo		360		360
K Altezza minima base della lama dal suolo		320		320
L/L' Distanza scavo laterale	610 / 700	610 / 735	610 / 700	610 / 735
con valvola antirottura flessibili	520 / 700	520 / 735	520 / 700	520 / 735
con tubazioni supplementari accessori	450 / 700	450 / 700	450 / 700	450 / 700
Angolo di rotazione braccio di sollevamento massimo (gradi)	62 / 62	72 / 62	62 / 62	72 / 62
con valvola antirottura flessibili (gradi)	62 / 52	72 / 52	62 / 52	72 / 52
con tubazioni supplementari accessori (gradi)	62 / 45	62 / 45	62 / 45	62 / 45

Esclusa costola del pattino del cingolo

DIMENSIONI



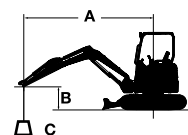
Unità: mm

	ZAXIS 33U	
A	Interasse tra i tamburi	
	1.660 (1.670)	
B	Lunghezza sottocarro	
	2.110 (2.130)	
*C	Altezza minima contrappeso da terra	
	550 (540)	
D	Raggio di rotazione posteriore	
	775 (875 con contrappeso aggiuntivo)	
D'	Lunghezza posteriore	
	775 (875 con contrappeso aggiuntivo)	
E	Larghezza complessiva torretta	
	1.550	
F	Altezza complessiva cabina	
	Cabina 2.530 (2.520)	Tettuccio 2.480
*G	Altezza minima da terra	
	280 (270)	
H	Carreggiata	
	1.250	
I	Larghezza soles cingoli	
	300	
J	Larghezza sottocarro	
	1.550	
K	Larghezza complessiva (larghezza lama)	
	1.550	
L	Lunghezza complessiva	
	Con braccio di penetrazione da 1,17 m	
	4.450	
	Con braccio di penetrazione da 1,52 m	
	4.530	
*M	Altezza complessiva braccio di sollevamento	
	Con braccio di penetrazione da 1,17 m	
	1.510	
	Con braccio di penetrazione da 1,52 m	
	1.950	
N	Altezza cingolo	
	480 (470)	
O	Altezza cofano motore	
	1.530 (1.520)	
P	Distanza orizzontale dalla lama	
	1.620	
Q	Altezza lama	
	360	

* Esclusa costola del pattino I dati fra () si riferiscono alle dimensioni dei pattini a costole.

CAPACITÀ DELLA MACCHINA

- Note:
1. I valori nominali sono in base alla ISO 10567 : 2007.
 2. La capacità della macchina non supera il 75% del carico di ribaltamento, con la macchina su terreno solido e in piano, o l'87% della capacità idraulica totale.
 3. Il punto di carico è la linea centrale del perno di articolazione della benna sul braccio di penetrazione.
 4. Un asterisco (*) indica il carico limitato dalla capacità idraulica.
 5. 0 m = Suolo.



- A: Raggio di carico
B: Altezza punto di carico
C: Capacità di sollevamento

Per determinare le capacità di sollevamento, applicare le capacità della macchina "Valore nominale laterale valido su 360 gradi di rotazione" dalla tabella e sottrarre il peso dell'accessorio e dell'attacco rapido installati.
Le funzioni opzionali potrebbero influenzare le prestazioni della macchina.

ZAXIS 33U versione con cabina, altezza lama da terra

Valore nominale sulla parte anteriore Valore nominale laterale valido su 360 gradi di rotazione Unità: 1.000 kg

Condizioni	Altezza punto di carico m	Raggio di carico								A sbraccio massimo		
		1,0 m		2,0 m		3,0 m		4,0 m				metri
Braccio di sollevamento 2,28 m	3,0									0,57	0,44	3,94
	2,0					0,87	0,67	0,55	0,43	0,48	0,37	4,38
Braccio di penetrazione 1,52 m	1,0					0,82	0,62	0,53	0,41	0,45	0,34	4,50
	0 (Suolo)			1,48	1,05	0,78	0,59	0,52	0,40	0,46	0,35	4,35
Contrappeso aggiuntivo 190 kg	-1,0	*1,65	*1,65	1,48	1,05	0,77	0,58			0,54	0,41	3,87
	-2,0	*2,87	*2,87	1,53	1,09					0,85	0,64	2,87

ZAXIS 33U versione con cabina, altezza lama da terra

Valore nominale sulla parte anteriore Valore nominale laterale valido su 360 gradi di rotazione Unità: 1.000 kg

Condizioni	Altezza punto di carico m	Raggio di carico								A sbraccio massimo		
		1,0 m		2,0 m		3,0 m		4,0 m				metri
Braccio di sollevamento 2,28 m	3,0											
	2,0			*1,48	1,09	0,76	0,58	0,48	0,37	0,48	0,36	4,03
Braccio di penetrazione 1,17 m	1,0					0,72	0,54	0,47	0,36	0,44	0,34	4,17
	0 (Suolo)			1,32	0,93	0,69	0,52			0,46	0,35	4,00
Pattini di gomma 300 mm	-1,0	*1,86	*1,86	1,34	0,94	0,70	0,52			0,57	0,43	3,47
	-2,0			*0,98	0,98					*0,84	*0,84	2,19

ZAXIS 33U versione con tettuccio a 4 montanti, altezza lama da terra

Valore nominale sulla parte anteriore Valore nominale laterale valido su 360 gradi di rotazione Unità: 1.000 kg

Condizioni	Altezza punto di carico m	Raggio di carico								A sbraccio massimo		
		1,0 m		2,0 m		3,0 m		4,0 m				metri
Braccio di sollevamento 2,28 m	3,0									0,54	0,42	3,94
	2,0					0,82	0,63	0,52	0,40	0,45	0,34	4,38
Braccio di penetrazione 1,52 m	1,0					0,77	0,58	0,50	0,38	0,42	0,32	4,50
	0 (Suolo)			1,39	0,98	0,73	0,55	0,48	0,37	0,43	0,33	4,35
Contrappeso aggiuntivo 190 kg	-1,0	*1,65	*1,65	1,39	0,98	0,72	0,54			0,51	0,39	3,87
	-2,0	*2,87	*2,87	1,43	1,02					0,80	0,60	2,87

ZAXIS 33U versione con tettuccio a 4 montanti, altezza lama da terra

Valore nominale sulla parte anteriore Valore nominale laterale valido su 360 gradi di rotazione Unità: 1.000 kg

Condizioni	Altezza punto di carico m	Raggio di carico								A sbraccio massimo		
		1,0 m		2,0 m		3,0 m		4,0 m				metri
Braccio di sollevamento 2,28 m	3,0											
	2,0			1,41	1,02	0,71	0,54	0,45	0,34	0,44	0,34	4,03
Braccio di penetrazione 1,17 m	1,0					0,67	0,50	0,44	0,33	0,41	0,31	4,17
	0 (Suolo)			1,23	0,86	0,64	0,48			0,43	0,32	4,00
Pattini di gomma 300 mm	-1,0	*1,86	*1,86	1,24	0,83	0,64	0,48			0,53	0,40	3,47
	-2,0			*0,98	0,93					*0,84	0,80	2,19

● : Allestimento di serie

○ : Allestimento a richiesta

MOTORE

Doppi filtri aria	○
Alternatore 12 V - 40 A	●
Sistema di regime minimo automatico	●
Filtro olio motore a cartuccia	●
Filtro principale carburante a cartuccia	●
Controllo modalità ECO/PWR	●
Elettropompa alimentazione combustibile	●
Serbatoio riserva radiatore	●
Separatore acqua per il combustibile	●

CIRCUITO IDRAULICO

Valvola anti-deriva braccio di sollevamento	●
Filtro a portata totale	●
Leve di comando del circuito di pilotaggio di tipo idraulico	●
Leva di esclusione circuito di pilotaggio con sistema di avviamento motore in folle	●
Filtro pilota	●
Filtro aspirazione	●
Freno di stazionamento rotazione	●
Freno di stazionamento traslazione	●
Sistema di traslazione a due velocità	●
Valvola per tubazioni aggiuntive	●

CABINA

Climatizzatore*	●
Radio AM/FM	●
Piastra antiscivolo	●
Bracciolo	●
Sbrinatori (anteriore, posteriore)	●
Portabicchieri	●
Avvisatore acustico elettrico	●
Finestrino anteriore servoassistito con molla a gas	●
Tappetino	●
Riscaldamento	●
Protezione tetto OPG, cabina conforme al livello I (ISO 10262 : 1998)	●
Cintura di sicurezza avvolgibile	●
Cabina ROPS conforme (ISO 12117-2 : 2008 + A1 : 2016)	●
Sedile con regolazione di altezza	●
Alimentazione elettrica disponibile 12 V (interna)	●
Alimentazione elettrica disponibile 12 V (esterna)	○
Visiera parasole (finestrino anteriore (tipo rigido))	○
Sedile con ammortizzatore reclinabile (in tessuto)	●
Lavacrystalli	●
Tergicristalli (anteriore, posteriore)	●

TETTuccio A 4 MONTANTI

Piastra antiscivolo	●
Braccioli	●
Portabicchieri	●
Avvisatore acustico elettrico	●
Tappetino	●
Protezione tetto OPG, tettuccio conforme livello I (ISO 10262 : 1998)	●
Cintura di sicurezza avvolgibile	●
Cabina ROPS tettuccio conforme (ISO 12117-2 : 2008 + A1 : 2016)	●
Alimentazione elettrica disponibile 12 V (interna)	○
Sedile con ammortizzatore reclinabile (in vinile)	●

LUCI

Luci supplementari anteriori tettuccio cabina	○
Fari aggiuntivi anteriori sul tettuccio a 4 montanti	○
2 fari di lavoro a LED	●

TORRETTA

Leva funzioni ausiliarie (AFL)	○
Valvola di sicurezza sovraccarico per funzione ausiliaria	○
Batterie 1 x 70 Ah	●
Interruttore di sconnessione batteria	●
Sistema di comunicazione mobile GSM***	●
Accumulatore pilotaggio	○
Specchietto retrovisore	●
Silenziatore di scarico a tubo verticale	○
Contrappeso aggiuntivo da 190 kg	○

SOTTOCARRO

Pattini a costole da 300 mm	○
Pattini cingolati da 300 mm	○
Pattini di gomma da 300 mm	●

ATTREZZI ANTERIORI

Tubazioni supplementari per impianto di rotazione	○
Tubazioni aggiuntive	●
Boccole HN	●
Valvola antirottura flessibili per braccio di penetrazione	●
Valvola antirottura flessibili per braccio di sollevamento	●
Braccio di penetrazione da 1,17 m	○
Braccio di penetrazione da 1,52 m	●

VARIE

Impianto antifurto**	○
----------------------	---

L'allestimento di serie e l'allestimento a richiesta possono variare da Paese a Paese. Per ulteriori informazioni, rivolgersi al concessionario autorizzato.

* Contiene gas fluorurati a effetto serra, tipo di refrigerante: HFC-134a, GWP: 1430, Quantità: 0,65 kg, CO₂e: 0,93 t.

** Hitachi Construction Machinery declina ogni responsabilità in caso di furto. L'impiego di un impianto qualsiasi ridurrà al minimo il rischio di furto.

*** Collegandosi a Global e-Service con un terminale mobile originale Hitachi si possono ottenere informazioni.

Prima di utilizzare questa macchina, incluso il sistema di comunicazione satellitare, in un Paese diverso da quello previsto in origine, potrebbe essere necessario apportare modifiche alla macchina stessa in modo da renderla conforme alle normative locali (incluse le normative sulla sicurezza) e alle disposizioni di legge in vigore in tale Paese. Non esportare o utilizzare la macchina all'esterno del Paese previsto in origine prima di averne verificato tale conformità. Contattare un concessionario autorizzato per eventuali domande inerenti la conformità.

Le presenti caratteristiche tecniche possono essere soggette a modifiche senza preavviso. Le illustrazioni e le fotografie raffigurano i modelli standard, che possono includere o meno gli aggiornamenti più recenti delle funzionalità, gli allestimento a richiesta, gli accessori e tutti gli allestimenti di serie. Colori o caratteristiche possono variare. Prima dell'uso consultare il manuale d'uso e manutenzione per informazioni inerenti le corrette procedure.