

Série ZW-6

HITACHI

Reliable solutions

ZW330



CHARGEUSE SUR PNEUS

Code du modèle : ZW330-6

Puissance moteur : 232 kW / 315 ch (ISO14386)

Poids en ordre de marche : 26 040 – 26 580 kg

Godet avec dôme ISO : 4,1 - 5,2 m³

ZW330-6. PAS DE COMPROMIS SUR L'EXCELLENCE

Exceptionnellement durable et fiable, la ZW330-6 est idéale pour travailler dans des conditions difficiles. Conçue et fabriquée à l'aide d'une technologie de pointe, cette machine intègre des composants robustes et de haute qualité qui peuvent répondre aux exigences des chantiers encombrés.

Grâce à une faible consommation de carburant et à une force de traction plus puissante, cette nouvelle chargeuse sur pneus ZW-6 peut offrir un niveau élevé de performance sans compromettre l'efficacité.



6. FIABILITÉ TOTALE



8. CONSTRUITE POUR DURER



10. UNE POLYVALENCE EXCEPTIONNELLE



12. UNE QUALITE OPTIMALE



14. LA TECHNOLOGIE COMME MOTEUR

EXIGER LA PERFECTION

Hitachi a mis au point la ZW330-6 avec un souci de perfection en recourant à une technologie unique et en mettant l'accent sur la durabilité, le confort de l'opérateur et la sécurité. Les matériaux robustes et les composants renforcés garantissent des performances fiables. Cette machine est conçue et fabriquée de manière à fournir une productivité exceptionnelle avec le coût d'exploitation le plus faible possible.



Performances remarquables

Un commutateur d'augmentation rapide de puissance accroît la puissance du moteur lorsque c'est nécessaire.



Sécurité de premier ordre

Une visibilité à 360° depuis la cabine.



Productivité accrue

Le bras de levage se lève plus rapidement que celui du modèle ZW-5.



Chargement aisé

Force de traction supérieure de 26 % pour un chargement plus facile.



Simplicité d'utilisation

Affichage instantané des informations sur le moniteur multifonctions.



La souplesse des mouvements

Le système anti-tangage réduit les mouvements de tangage de la machine.



Confort optimal

Cabine spacieuse dotée de plusieurs compartiments de rangement.



Architecture améliorée

Excellente vision à l'arrière grâce au capot moteur incurvé.



Faibles émissions

Le système SCR sans DPF réduit la teneur en NO_x des gaz d'échappement.



Coûts de fonctionnement moindres

Économies de carburant de l'ordre de 7 % pour le chargement en V.



Excellente visibilité

Feux conventionnels arrière à LED.



Convivialité

Se manie sans effort grâce à la manette de direction en option.



Accès pratique

Larges capots moteur à ouverture facile.



Rendement énergétique amélioré

Boîte de vitesses à prise directe et moteur conforme à la Phase IV.



“ Nous préférons les engins Hitachi en raison de leur fiabilité ”

Pieterjan Versteede, directeur des opérations de la division technique Génie civil et environnement, Jan De Nul

FIABILITÉ TOTALE

Forte de sa longue expérience dans la fabrication d'engins de construction, Hitachi a conçu la ZW330-6 dans un objectif d'efficacité. Sa conception comprend plusieurs caractéristiques d'entretien facile pour limiter les périodes d'immobilisation et garantir un niveau élevé de disponibilité.

Accès rapide

Les capots du moteur s'ouvrent totalement pour faciliter l'assistance technique. Le réservoir d'urée est également situé dans un endroit sûr et facilement accessible depuis le sol. Ces caractéristiques contribuent à accélérer l'exécution des entretiens courants et garantissent d'excellentes performances.

Rendement énergétique amélioré

La boîte de vitesses à prise directe améliore le rendement énergétique de la ZW330-6 pendant le déplacement, ce qui réduit les coûts d'exploitation.

Entretien facile

Pour des raisons de sécurité et de facilité, le commutateur de déconnexion des batteries est maintenant intégré de base. Cette fonctionnalité permet d'éviter les

accidents électriques et de préserver la charge des batteries pendant un entreposage de longue durée.

Des coûts réduits

Le nouveau moteur conforme à la Phase IV ne demande pas l'installation d'un filtre à particules diesel, ce qui réduit encore davantage la consommation de carburant et les frais d'entretien.

Excellentes performances

Le bras de levage dont la ZW330-6 est dotée améliore la fiabilité et les performances de l'engin. Sa vitesse élevée de travail et sa fluidité de mouvements, garantie par le système de commande de débit, favorisent la productivité. Il est en outre facile à manier grâce à la fonction de mise à niveau automatique.



Accès facile au compartiment moteur.



La batterie est facile à entretenir.



Le nouveau moteur réduit la consommation de carburant.



Une nouvelle grille arrière protège le compartiment du radiateur.



Les radiateurs sont solides et résistent à la corrosion.



i Les chargeuses sur pneus Hitachi sont testées de manière intensive en conditions de chantier partout dans le monde, dans des conditions de température extrêmes.



CONSTRUITE POUR DURER

Une durabilité optimale est demandée aux chargeuses sur pneus Hitachi ZW-6. La ZW330-6 est dotée de pièces et composants renforcés ainsi que de caractéristiques robustes pour répondre aux besoins des clients travaillant dans des conditions exigeantes. Elle a été conçue pour résister aux environnements les plus difficiles.



Le bouclier ventral en option offre une protection supplémentaire.

Davantage de protection

La conception de la grille arrière a été revue pour éviter que des matériaux présents sur le chantier ne pénètrent dans le compartiment du radiateur. La protection de ce composant durable en est accrue.

Matériaux solides

Des radiateurs haute qualité améliorent la résistance à la corrosion ainsi que la durabilité globale de la chargeuse sur pneus ZW330-6.

Conception robuste

Le bras de levage et les châssis avant et arrière de la ZW330-6 ont été conçus pour affronter les exigences des applications intensives.

Refroidissement efficace

Le ventilateur de refroidissement à inversion, actionné manuellement ou automatiquement toutes les 30 minutes, garantit le maintien de la propreté du radiateur pendant le fonctionnement.



“ *La position de conduite est parfaite* ”

Damiano Alberton, opérateur, TIB

UNE POLYVALENCE EXCEPTIONNELLE

La polyvalence de la ZW330-6 est appuyée par son fonctionnement en douceur et ses fonctionnalités conviviales. Elle fait preuve de rapidité et précision pour une grande variété d'applications, tandis que la visibilité panoramique depuis la cabine garantit une sécurité de premier ordre sur de nombreux types de chantiers encombrés.

Visibilité accrue à l'arrière

Le silencieux et l'admission d'air ont été écartés de la cabine pour accroître la visibilité par la fenêtre arrière.

Force de traction augmentée

La force de traction enregistre un gain de 26 % par rapport au modèle précédent. Il en résulte des opérations de chargement d'une plus grande efficacité.

Efficacité et flexibilité

Le commutateur d'augmentation rapide de puissance accroît la puissance développée par le moteur en cas de besoin, ou lors d'un déplacement en côte.

L'efficacité des commandes

Pour une conduite fluide sur tous types de terrains, la fonction anti-tangage évite un tangage excessif grâce au mouvement des vérins de bras de levage.

Haute productivité

Le mouvement simultané du godet et du bras de levage garantit des opérations d'excavation tout en souplesse. Le godet est prioritaire après le déchargement, de sorte que la chargeuse sur pneus retourne immédiatement à l'excavation, augmentant ainsi la productivité.



La visibilité à l'arrière a été améliorée par une modification de l'architecture de l'engin.



La commande anti-tangage permet un fonctionnement d'une grande souplesse.



Le commutateur d'augmentation rapide de puissance accroît la puissance lorsque c'est nécessaire.



La cabine confortable offre une excellente visibilité panoramique du chantier.



Les feux de travail LED améliorent la visibilité dans des conditions d'éclairage faible.



i La procédure finale de vérification et d'inspection de chaque chargeuse sur pneus est à l'image de l'implication d'Hitachi dans la construction de produits d'une qualité irréprochable, qui répondent aux besoins des clients.



LA MEILLEURE QUALITÉ

La qualité inhérente d'une chargeuse sur pneus Hitachi ZW-6 fait partie des raisons pour lesquelles elle demeure au premier rang du marché pour ce qui est du confort et de la sécurité. Grâce à des éléments de conception et des composants de première qualité, elle offre également une visibilité exceptionnelle depuis la cabine et un fonctionnement parmi les plus silencieux du marché.



Le système de direction à manette en option offre un maniement exceptionnel.

Réduction des émissions

Un système de réduction sélective catalytique (SCR) injecte de l'urée dans les gaz d'échappement afin de réduire la teneur en oxyde d'azote dans les émissions. Cette technologie de pointe contribue non seulement à protéger l'environnement, mais est également conforme aux réglementations sur les émissions de phase IV de l'UE.

Sécurité renforcée

Pour améliorer la visibilité dans des conditions d'éclairage faible, la ZW330-6 est équipée de feux arrière LED de série et de feux de travail LED en option à l'avant et à l'arrière.

Excellente visibilité

La vue panoramique à 360° depuis la cabine spacieuse contribue à créer un environnement de travail confortable, tout en augmentant la sécurité et la

productivité. La caméra de surveillance de l'arrière, associée au contrepoids en deux pièces unique, contribue également à l'excellente visibilité panoramique et à la sécurité sur le chantier.

Faible niveau sonore

Pour réduire le niveau sonore dans la cabine, l'isolation phonique a été accrue. Combinée au moteur peu bruyant, cette amélioration permet aux opérateurs de bénéficier d'un environnement de travail plus silencieux.

Convivialité d'utilisation

Le système de direction à manette en option permet aux opérateurs d'atteindre des niveaux de productivité élevés grâce à une conduite sans effort. Il inclut en outre plusieurs fonctions utiles.



“ *HCME prête une attention constante à l'amélioration de la satisfaction des clients en développant des technologies de pointe* ”

Vasilis Drougkas, responsable des produits Chargeuses sur pneus, Hitachi Construction Machinery (Europe) NV

LA TECHNOLOGIE COMME MOTEUR

Une technologie unique est au cœur de la conception des nouvelles chargeuses sur pneus Hitachi ZW-6. Ces engins de pointe intègrent ainsi les fonctionnalités et composants les plus avancés. Ils sont conçus pour répondre aux exigences du secteur européen de la construction qui recherche des équipements sachant offrir une productivité élevée au coût d'exploitation le plus faible.

Des entretiens réduits

Le moteur conforme à la phase IV est doté d'un système grand volume de recyclage des gaz d'échappement (EGR), de la technologie de rampe commune et d'un catalyseur d'oxydation diesel (COD). Ces caractéristiques contribuent à réduire les frais de carburant et les besoins en entretiens.

Une plus faible empreinte écologique

La fonctionnalité en option d'arrêt automatique contribue à éviter le gaspillage de carburant, ainsi qu'à réduire les niveaux de bruit, les émissions de gaz d'échappement et les niveaux de NOx de la chargeuse sur pneus de taille moyenne ZW330-6.

Des performances optimales

Les chargeuses sur pneus ZW-6 sont dotées d'un écran couleur LCD multifonctionnel qui affiche instantanément les données utiles, notamment les niveaux d'urée, la température de l'huile et les modes de puissance. Il garantit des performances optimales et la facilité d'entretien. La machine est également dotée d'un écran pour la caméra de surveillance de l'arrière, très pratique et qui améliore la visibilité, et donc la sécurité.

Surveillance à distance

Global e-Service permet aux propriétaires de surveiller leur Hitachi ZW330-6 à distance via Owner's Site (accès en ligne 24 h sur 24, 7 jours sur 7) et via ConSite (un rapport automatique mensuel). Cela permet de maximiser l'efficacité, de réduire les périodes d'immobilisation et d'améliorer les performances globales.



Le moniteur LCD affiche le statut et les paramètres de la machine.



Les capots s'ouvrent complètement pour faciliter l'accès lors des opérations d'entretien.



La surveillance à distance avec Global e-Service aide à optimiser la rentabilité.



“ *Nous sommes enchantés de la qualité et du faible coût d'exploitation des chargeuses sur pneus Hitachi* ”

Phil Meuser-Schaede, propriétaire, Trasswerke Meurin

RÉDUCTION DU COÛT TOTAL D'EXPLOITATION



Hitachi a créé le programme de service après-vente Hitachi Support Chain afin de garantir une rentabilité optimale, des périodes d'indisponibilité et des coûts d'utilisation réduits ainsi que des valeurs élevées à la revente.

Global e-Service

Hitachi a développé deux systèmes de surveillance à distance dans le cadre de son application en ligne Global e-Service. Owner's Site et ConSite font partie intégrante de la chargeuse sur pneus ; cette dernière envoie quotidiennement des données opérationnelles par GPRS ou satellite à l'adresse www.globaleservice.com. Ceci permet un accès immédiat à Owner's site, ainsi qu'aux informations vitales nécessaires pour garantir une assistance technique sur chantier.

En déterminant le rapport entre les heures d'exploitation et les heures d'immobilisation, la rentabilité peut être améliorée. Une gestion efficace des programmes d'entretien permet d'optimiser la disponibilité.

Les coûts d'exploitation peuvent également être gérés par analyse de la consommation de carburant. La localisation et les mouvements de chaque machine sont clairement affichés pour une planification efficace.

Un rapport automatique d'utilisation - ConSite - envoie tous les mois un email résumant les informations de Global e-Service pour chaque machine. Il comprend : les heures quotidiennes de travail et les données de consommation de carburant ; des statistiques relatives aux taux d'utilisation des modes de fonctionnement, une comparaison entre consommation de carburant/efficacité et les émissions de CO₂.

Assistance technique

Chaque technicien du service après-vente Hitachi reçoit une formation technique complète chez HCME à Amsterdam. Ces cours permettent de disposer des mêmes connaissances techniques que celles disponibles au sein des départements qualité et conception de Hitachi. Les techniciens peuvent ensuite combiner cette expertise globale avec la langue et la culture locale du client afin de fournir un niveau supérieur de service après-vente.



Global e-Service



Assistance technique



Pièces Hitachi

Garantie étendue et contrats d'entretien

Chaque nouveau modèle ZW-6 Hitachi est couvert par une garantie constructeur complète. Pour une protection supplémentaire, dans le cas de conditions de travail difficiles ou pour réduire les frais de réparation des équipements, les concessionnaires Hitachi proposent une solution unique de garantie étendue nommée HELP (Hitachi Extended Life Program) ainsi que des contrats d'entretien complets. Le but est d'aider à optimiser les performances de chaque machine, de réduire les périodes d'immobilisation et de garantir une valeur plus élevée à la revente.

Pièces

Hitachi offre un large éventail de pièces détachées ; elles sont rapidement disponibles, car entreposées dans les 53 000 m² du dépôt HCME européen installé aux Pays-Bas.

- Pièces d'origine Hitachi : elles permettent aux machines de fonctionner plus longtemps, avec des coûts de fonctionnement et d'entretien plus faibles.
- Les pièces Hitachi sélectionnées et pièces d'origine 2 : en particulier pour les machines plus anciennes, elles ont un coût moindre, une qualité démontrée et sont couvertes par la garantie du fabricant.

- Pièces Performances : pour faire face aux conditions de travail extrêmes, elles ont été conçues dans un esprit de robustesse, de performances ou de durée de vie plus longue.
- Composants reconditionnés : offrant une solution économiquement viable, ils sont la meilleure option quand des remplacements préventifs sont nécessaires.

Quel que soit le choix, la qualité reconnue d'Hitachi Construction Machinery est assurée.



Chargeuses compactes sur pneus



Pelles ZAXIS



Camions-bennes EH



“ Nous développons des engins de chantier qui contribuent à la création de sociétés prospères et performantes ”

Koutarou Hirano, président de HCM

CONSTRUISONS UN MEILLEUR FUTUR

Créée en 1910, Hitachi, Ltd. a été bâtie selon la philosophie fondatrice d'apporter une contribution positive à la société par le biais de la technologie. Cela reste la politique appliquée aux solutions fiables proposées par le groupe Hitachi, qui répondent aux défis d'aujourd'hui et contribuent à un monde meilleur.

Hitachi, Ltd. est maintenant l'une des plus grandes sociétés commerciales au monde, offrant un large éventail de produits et de services novateurs. Ces derniers ont été créés pour aller au-delà des conventions, améliorer l'infrastructure sociale et contribuer à une société durable.

Hitachi Construction Machinery Co., Ltd. (HCM) a été fondée en 1970 en tant que filiale d'Hitachi, Ltd. ; elle est devenue l'un des plus grands fournisseurs d'engins de chantier au monde. Pionnier dans la production de pelles hydrauliques, HCM fabrique également des chargeuses sur pneus, des tombereaux rigides, des grues à chenilles et des machines pour applications spéciales dans des installations de pointe à travers le monde.

Par l'utilisation de technologies de pointe, Hitachi Construction Machinery a pour réputation de respecter les normes de qualité les plus élevées. Adaptée à une grande diversité de secteurs industriels,

l'entreprise est extrêmement active partout à travers le monde - participant à la création d'infrastructures pour garantir une vie plus sûre et confortable, contribuant au développement des ressources naturelles et intervenant en appui aux services de secours lors de catastrophes naturelles.

Les chargeuses sur pneus Hitachi sont réputées pour leur fiabilité, leur robustesse et leur polyvalence - capables d'atteindre les plus hauts niveaux de productivité dans les conditions les plus difficiles. Elles sont conçues pour garantir à leurs propriétaires un coût total d'achat réduit, et aux opérateurs, le niveau ultime de confort et de sécurité.



Excavatrices extra-larges EX

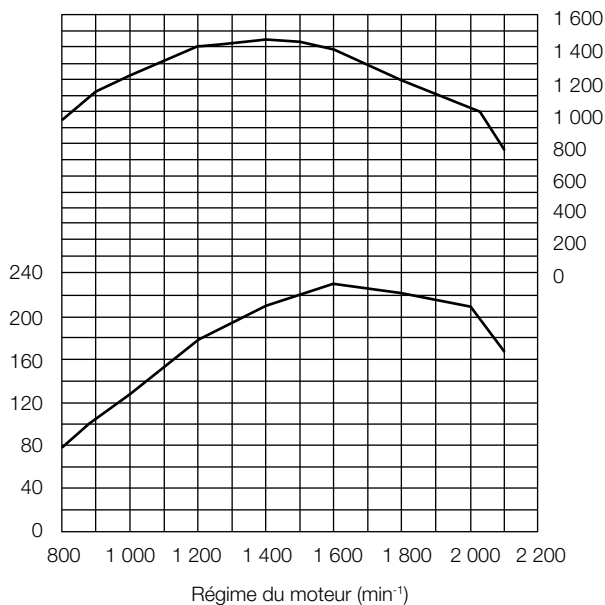
SPÉCIFICATIONS

MOTEUR

Modèle	CUMMINS QSL9
Type	4 temps, refroidi par eau, injection directe
Aspiration	Turbocompresseur et refroidisseur
Post-traitement	COD et système SCR
Nombre de cylindres	6
Puissance maximale	
ISO 14396	232 kW (315 ch) à 1 600 min ⁻¹ (tr/m)
ISO 9249, nette	225 kW (306 ch) à 1 600 min ⁻¹ (tr/m)
Couple maximal, brut	1 451 Nm à 1 400 min ⁻¹ (tr/m)
Alésage et course	114 mm x 145 mm
Cylindrée	8,9 L
Batteries	2 x 12 V
Filtre à air	Double élément de type sec avec indicateur de restriction
Émissions	Conforme aux réglementations Phase IV de l'UE et EPA Tier 4 final des États-Unis

Puissance moteur
(kW)

Couple du moteur
(Nm)



TRANSMISSION

Boîte de vitesses	Convertisseur de couple, type arbre intermédiaire powershift avec fonctions d'embrayage manuel ou automatique commandées par ordinateur incluses
Convertisseur de couple ...	Trois éléments, mono-étage, monophasé, avec dispositif de verrouillage
Embrayage principal	Hydraulique humide, type multi-disque
Méthode de refroidissement	Circulation forcée
Vitesse de déplacement* (avant / arrière)	
1re	6,5 [6,8] / 6,5 [6,8] km/h
2e	11,2 (11,3) [11,8 (11,7)] / 11,2 (11,3) [11,8 (11,7)] km/h
3e	21,9 (22,1) [21,9 (22,1)] / 21,9 (22,1) [21,9 (22,1)] km/h
4e	36,0 (36,0) [36,0 (36,0)] / 36,0 (36,0) [36,0 (36,0)] km/h

*Avec pneus 26.5R25 (L3)

() : données avec dispositif de verrouillage activé

[] : données en mode Puissance

ESSIEUX ET TRANSMISSION

Système de transmission	Transmission à quatre roues motrices
Essieux avant et arrière ...	Semi-suspendus
Avant	Fixé au châssis avant
Arrière	Support de tourillon
Démultiplicateur et engrenage à différentiel ...	Démultiplication à deux niveaux avec différentiel de couple différentiel (std) / différentiel à glissement limité (option)
Angle d'oscillation	Total de 24° (+12°, -12°)
Transmissions finales	Planétaire travaux lourds, montage intérieur

FREINS

Freins de service	Frein à disque humide hydraulique pour les 4 roues, montage intérieur. Circuits de frein avant et arrière indépendants
Frein de stationnement ...	Actionné par ressort, relâché hydrauliquement, intégré à la boîte de vitesses

SYSTÈME DE DIRECTION

Type	Direction à châssis articulé
Angle de braquage	37° dans chaque direction ; total 74°
Vérins	À piston double effet
Nbre x alésage x course ...	2 x 90 mm x 450 mm

SYSTÈME HYDRAULIQUE

Le bras de levage et le godet sont commandés par un levier de commande multifonctions	
Commandes du bras	Distributeur quatre positions ; levage, maintien, abaissement, flottement
Commandes de godet avec retour automatique du godet en position d'excavation	Distributeur trois positions ; repli, maintien, déversement
Pompe principale (sert de pompe de direction)	
.....	Type à piston et cylindrée variable
Débit maximal	300 L/min à 2 000 min ⁻¹ (tr/m)
Pression maximale ...	31,4 MPa
Pompe de ventilateur	
.....	Type à engrenage
Débit maximal	85 L/min à 2 000 min ⁻¹ (tr/m)
Pression maximale ...	16,5 MPa
Vérins hydrauliques	
Type	Double effet
Nbre x alésage x course	Bras : 2 x 150 mm x 930 mm Godet : 1 x 190 mm x 507 mm
Filtres	Filtre de retour de 15 microns au réservoir, prenant la totalité du débit

Durée des cycles hydrauliques

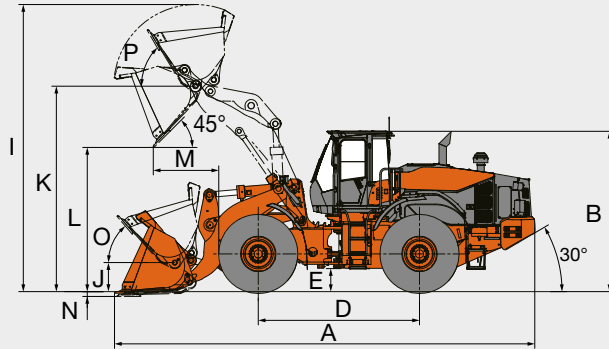
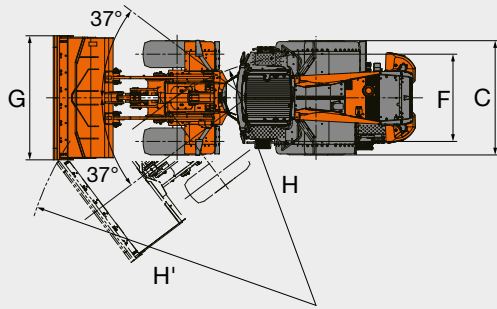
Levée du bras de levage	6,4 s (6,3 s)
Abaissement du bras de levage	4,4 s (4,4 s)
Déversement du godet	1,2 s (1,2 s)
Total	12,0 s (11,9 s)

() : données en mode Puissance

CAPACITÉS DE REMPLISSAGE

Réservoir à carburant	375 L
Liquide de refroidissement moteur	47 L
Huile moteur	24 L
Convertisseur de couple et boîte de vitesses	51 L
Différentiel d'essieu avant et moyeux de roues	60 L
Différentiel d'essieu arrière et moyeux de roues	60 L
Réservoir d'huile hydraulique	137 L
Réservoir de DEF/AdBlue®	35 L

DIMENSIONS & SPÉCIFICATIONS



Type de godet			Bras standard					Bras de levage haute portée
			Usage général			Godet roches		Matériau léger
			Bord droit			Bord droit	Bord en V	Bord droit
			Bord d'attaque boulonné	Dents boulonnées	Bord d'attaque boulonné	Dents boulonnées	Dents boulonnées	Bord d'attaque boulonné
Capacité du godet	Avec dôme ISO	m ³	4,8	4,6	5,2	4,1	4,2	4,8
	À ras ISO	m ³	4,2	4,0	4,6	3,4	3,6	4,2
A	Longueur hors tout	mm	9 255	9 395	9 330	9 335	9 500	9 690
B	Hauteur hors tout	mm	3 530					
C	Largeur sur pneus	mm	2 930					
D	Empattement	mm	3 550					
E	Garde au sol	mm	505					
F	Voie	mm	2 230					
G	Largeur du godet	mm	3 170	3 185	3 170	3 185	3 185	3 170
H	Rayon de braquage (ligne centrale du pneu extérieur)	mm	6 420					
H'	Cercle de dégagement de la chargeuse, godet en position de transport	mm	7 535	7 580	7 555	7 305	7 565	7 565
I	Hauteur opérationnelle hors tout	mm	6 320	6 320	6 405	6 020	6 020	6 765
J	Hauteur de transport de l'axe du godet	mm	435					
K	Hauteur à l'axe de charnière du godet, totalement levé	mm	4 525					4 970
L	Dégagement de déversement à 45 degrés, hauteur totale	mm	3 175	3 055	3 120	3 100	2 980	3 620
M	Portée, déversement à 45 degrés, hauteur totale	mm	1 440	1 520	1 495	1 480	1 595	1 455
N	Profondeur de fouille (angle d'excavation horizontal)	mm	105	135	105	135	135	105
O	Recul arrière max. en position de transport	deg	45					43
P	Angle de recul arrière à la hauteur totale	deg	60					
Charge de basculement statique *	Châssis droit	kg	20 360	20 670	20 220	20 370	20 140	16 880
	Braquage complet de 37 degrés	kg	17 760	18 030	17 640	17 770	17 570	14 730
Force d'arrachement		kN	189	203	179	211	182	189
		kgf	19 250	20 720	18 290	21 490	18 590	19 280
Poids en ordre de marche *		kg	26 190	26 040	26 270	26 300	26 390	26 580

Remarque : Toutes les données de dimensions, poids et performances sont basées sur les normes ISO 6746-1:1987, ISO 7131:2009 et ISO 7546:1983

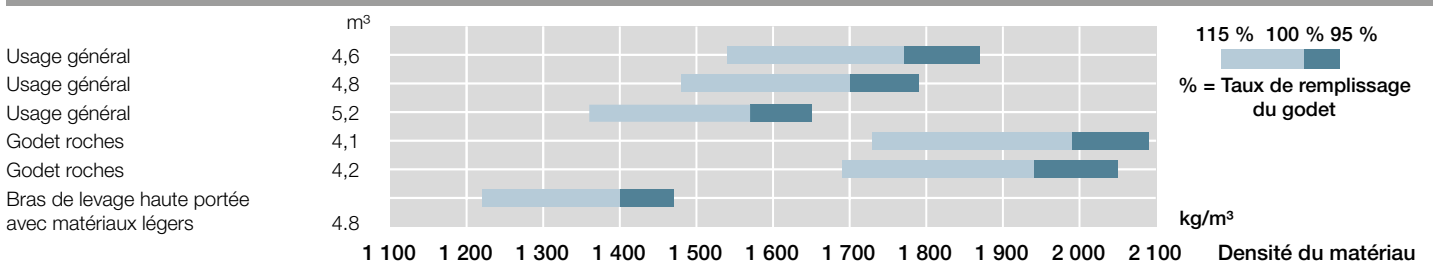
* : La charge de basculement statique et le poids en ordre de marche marqués d'un * tiennent compte de pneus 26.5R25(L3) (sans ballastage), des lubrifiants, du réservoir à carburant plein et d'un opérateur.

La stabilité de l'engin et le poids en ordre de marche dépendent du contrepoids, de la dimension de pneu et des autres accessoires.

CHANGEMENT DE POIDS

Élément en option	Poids en ordre de marche (kg)	Charge de basculement (kg)		Largeur hors tout (mm) (extérieur du pneu)	Hauteur hors tout (mm)	Longueur hors tout (mm)
		Châssis droit	Braquage à 37 degrés			
Pneu	26.5R25(L3) XHA2	± 0	± 0	± 0	± 0	± 0
	26.5R25(L4) XLDD1	+ 400	+ 290	+ 260	+ 15	- 15
	26.5R25(L5) XLDD2A	+ 660	+ 480	+ 420	+ 15	- 15
	26.5R25(L3) VMT	± 0	± 0	± 0	± 0	± 0
Bouclier ventral (avant & arrière)	+ 240	+ 130	+ 120	± 0	± 0	± 0

GUIDE DE SÉLECTION DE GODET



ÉQUIPEMENTS

● Équipements standard

○ Équipements en option

POSTE DE L'OPÉRATEUR

Colonne de direction réglable avec système POP-UP	●
Radio	●
Radio AM/FM avec prise auxiliaire pour lecteur audio numérique	●
DAB et radio AM/FM avec prise auxiliaire pour lecteur audio numérique	○
Cendrier, allume-cigares	●
Climatiseur à régulation automatique	●
Filtre d'admission simple	●
Filtre d'admission double	○
Patère	●
Dégivrage avant/arrière	●
Boîte à gants	●
Caméra arrière et écran de surveillance	●
Rétroviseurs	●
intérieurs (2)	●
extérieurs (2)	●
extérieurs (chauffants, 2)	○
Ceinture de sécurité rétractable, 50 mm	●
ROPS (ISO3471), FOPS (ISO3449) : isolation multiplans contre le bruit et pour réduire les vibrations	●
Tapis de sol en caoutchouc	●
Siège	●
Siège à suspension pneumatique avec appui-tête et chauffage : en tissu, dossier haut, éléments suivants réglables : suspension, inclinaison de l'assise, profondeur d'assise, poids-hauteur, position avant-arrière, angle d'inclinaison, angle du repose-poignet, hauteur et inclinaison de l'appui-tête, support lombaire	●
Siège à suspension pneumatique avec appui-tête et chauffage (travaux intensifs) : en tissu, dossier haut, éléments suivants réglables : suspension, inclinaison de l'assise, profondeur d'assise, poids-hauteur, position avant-arrière, angle d'inclinaison, angle du repose-poignet, hauteur et inclinaison de l'appui-tête, support lombaire	○
Système de direction	●
Avec volant	●
Avec manette (avec volant de direction)	○
Rangement	●
Porte-gobelet	●
Station d'accueil pour lecteur audio numérique	●
Porte-documents	●
Boîte isotherme	●
Pochette sur le dossier du siège	●
Pare-soleil	●
Volant texturé avec bouton de manœuvre	●
Vitrage de sécurité teinté	●
Pare-brise : feuilleté	●
Autres fenêtres : trempé	●
Lave-glaces avant et arrière	●
Essuie-glaces avant et arrière	●
Film pare-soleil sur le pare-brise	●

SYSTÈME ÉLECTRIQUE

Alarme de recul	●
Batteries	●
Batteries standard (120 AH-760 A)	●
Batteries de grande capacité (155 AH-900 A)	○
Commutateur de déconnexion des batteries	●
Prise électrique 12 V	○

ÉCLAIRAGE

Feux stop & feux arrière LED	●
Feux de gabarit	●
Projecteurs	●
Clignotants et feux de détresse	●
Feux de travail	●
Feux à l'avant de la cabine (2)	●
Feux à l'arrière dans la calandre arrière (2)	●
Feux à l'avant de la cabine (2) LED	○
Feux à l'arrière dans la calandre arrière (2) LED	○
Feux additionnels à l'avant de la cabine (2) LED	○
Feux à l'arrière de la cabine (2) LED	○

TRANSMISSION

Transmission automatique avec système de détection de charge	●
Refroidisseur d'huile de pont	○
Commutateur de coupure d'embrayage	●
Différentiel	●
Différentiels à report de couple (TPD), avant et arrière	●
Différentiels à glissement limité (LSD), avant et arrière	○
Contacteur de rétrogradation (DSS)	●
Levier de marche avant/arrière	●
Sélecteur de marche avant/arrière	●
Dispositif de verrouillage (convertisseur de couple)	●
Commutateur de mode puissance	●
Commutateur d'augmentation rapide de puissance	●
Sélecteur de mode de translation (Auto1-Auto 2)	●

MOTEUR

Filtre à air à double élément	●
Ventilateur de refroidissement à inversion automatique avec détection de chaleur	●
Filtre à huile moteur, type cartouche	●
Pré-filtre à carburant, type cartouche (avec fonction de décantation)	●
Filtre à carburant, type cartouche	●
Jauge visuelle de réservoir de liquide de refroidissement	●
Réservoir de DEF/AdBlue® avec adaptateur aimanté ISO	●
Système automatique de coupure du moteur	○
Vidange à distance de l'huile moteur	●
Dispositif de protection du ventilateur	●
Pré-filtre (Sy-Klone)	●
Radiateur (Radiateur avec ailettes à pas standard)	●

Les équipements de série et en option peuvent varier selon le pays. Veuillez donc consulter votre concessionnaire Hitachi pour davantage de détails.
* Hitachi Construction Machinery ne saurait être tenu pour responsable d'un quelconque vol, ce type de système est conçu pour minimiser le risque.





SYSTÈME DE SURVEILLANCE

Jauges : température du liquide de refroidissement, carburant	●
Témoins lumineux : feux de gabarit, verrouillage du levier de commande, niveaux de carburant, feux de route, frein de stationnement, préchauffage, clignotant, feux de travail	●
Témoins sur l'écran multifonctions : écran de la climatisation, témoin d'arrêt automatique, horloge, indicateur de coupure d'embrayage, témoin d'alarme de DEF, jauge de niveau de DEF, témoin de mise à niveau automatique double du bras de levage, indicateur ECO, indicateur d'inversion de ventilateur, témoin de position de levier vitesse F-N-R, témoin de sélecteur de marche avant/arrière, écran de maintien, compteur horaire, témoin de la manette de direction (en option), compteur kilométrique, témoin du mode de puissance, témoin du système anti-tangage, témoin de ceinture de sécurité, indicateur de vitesse, tachymètre, témoin de changement de vitesse automatique, température de la boîte de vitesses	●
Témoins d'avertissement : colmatage du filtre à air, pression faible d'huile de frein, erreur du système de communication, avertissement de décharge, pression faible d'huile moteur, avertissement moteur, niveau d'huile hydraulique, pression faible d'huile de direction, surchauffe, avertissement boîte de vitesses	●

SYSTÈME DE FREINAGE

Circuits de frein avant et arrière indépendants	●
Frein à disque humide hydraulique pour les 4 roues, montage intérieur	●
Frein de stationnement à actionnement par ressort/relâchement hydraulique	●

SYSTÈME HYDRAULIQUE

Mise à niveau automatique du godet (retour automatique à la commande de cavage)	●
Levier de commande	
pour distributeur à 2 tiroirs	
Levier multifonction (levier MF)	 ○
2 leviers	 ●
pour distributeur à 3 tiroirs	
Levier MF et levier AUX pour 3e fonction	 ○
2 leviers MF et levier AUX pour 3e fonction - Agencement vers l'intérieur (3e - godet - bras)	 ○
Commutateur de verrouillage du levier de commande	●
Mise à niveau automatique double du bras de levage	●
Filtres hydrauliques	●
Système de position flottante du bras de levage	●
Système anti-tangage (type OFF-AUTO)	●

PNEUS

26.5R25(L3) XHA2	●
26.5R25(L4) XLDD1	○
26.5R25(L5) XLDD2A	○
26.5R25(L3) VMT	○

DIVERS

Barre de verrouillage d'articulation	●
Bouclier ventral (boulonné)	○
Protection du vérin du godet	○
Contrepoids intégré	●
Barre de remorquage avec plaque de verrouillage	●
Système de direction de secours	●
Gardes-boue	
pour pneus 26.5R25 (gardes-boue avant et gardes-boue arrière complets avec bavette)	●
Global e-Service	●
Bras de levage	
Bras de levage standard	●
Bras de levage haute portée	○
Crochets de levage et d'arrimage	●
Contrôleur d'informations embarqué	●
Système inviolable « pilfer-proof »	
Couvercle de batterie avec ferrure de verrouillage	●
Capot moteur à verrouillage	●
Bouchon de remplissage de carburant à verrouillage	●
Boîte à outils standard	●

Avant d'utiliser cet engin, y compris la fonction de communication par satellite, dans un pays autre que l'un des pays de destination, il peut s'avérer nécessaire d'y apporter des modifications de sorte qu'il soit conforme aux réglementations locales (notamment aux normes de sécurité) et aux exigences légales de ce pays particulier. Veuillez ne pas exporter ou utiliser cet engin hors du pays dans lequel il est destiné à être utilisé, tant que cette conformité n'est pas confirmée. Veuillez contacter votre concessionnaire Hitachi pour toute question relative à la conformité.

Ces spécifications peuvent être modifiées sans avis préalable.

Illustrations et photos présentent les modèles standards et peuvent comporter ou non l'équipement en option ; les accessoires et tout l'équipement standard peuvent présenter quelques différences au niveau des couleurs et des caractéristiques.

Avant d'utiliser l'engin, veuillez lire attentivement le Manuel de l'opérateur pour un fonctionnement correct.



KL-FR137EU