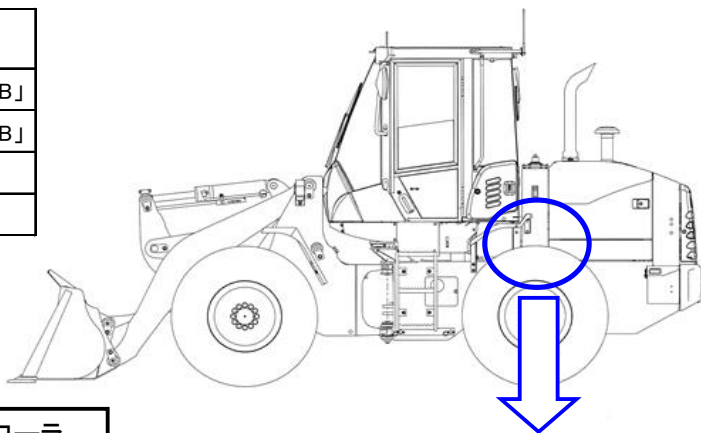


## 改善箇所説明図

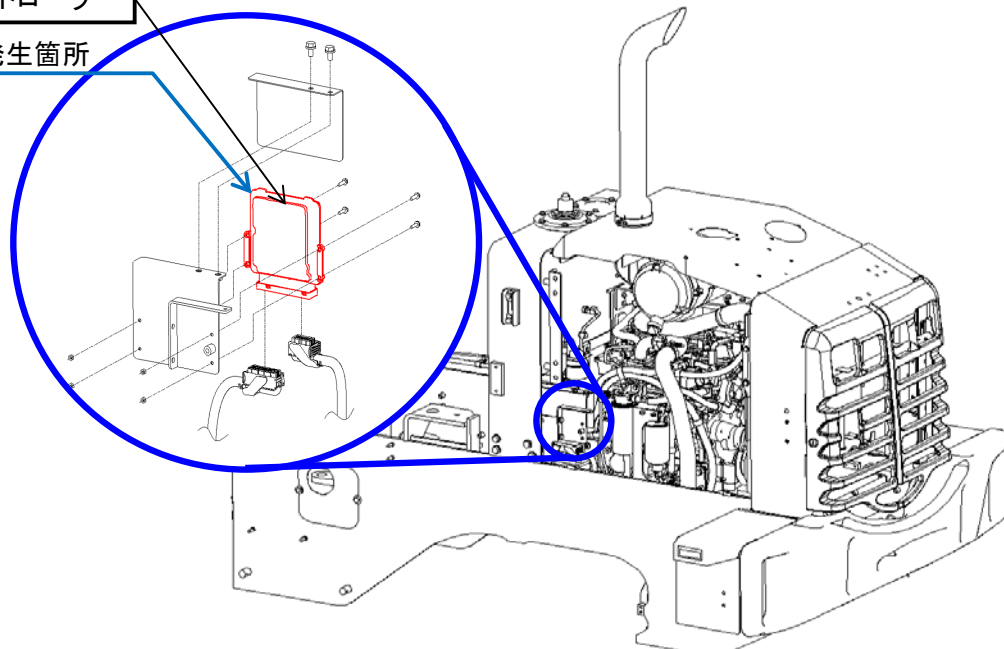
### 対象車両

型式	通称名
WDP-H79	「ZW100-5B」
WDP-H78	「ZW120-5B」
WDP-50D1	「50Z7」
WDP-60D1	「60Z7」



エンジンコントローラ

基準不適合発生箇所

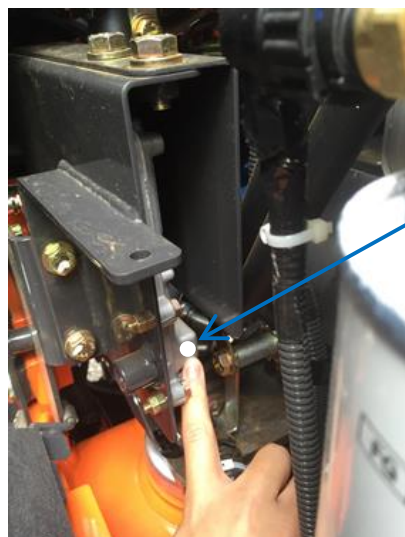


注:  は交換部品を示す。

エンジンコントローラにおいて、当該コントローラのプログラムが不適切なため、エンジン及び補器類に不具合がある場合に検知する閾値が低い。そのため、不具合が無い場合であっても、警告灯が点灯する恐れがある。但し、警告灯が点灯した場合であってもすぐに消灯し、通常走行及び作業は可能である。

改善措置の内容： 全車両、エンジンコントローラのプログラムを対策仕様に書き換える。

識別：対策完了車については、エンジンコントローラに白色ペンキを塗布する。

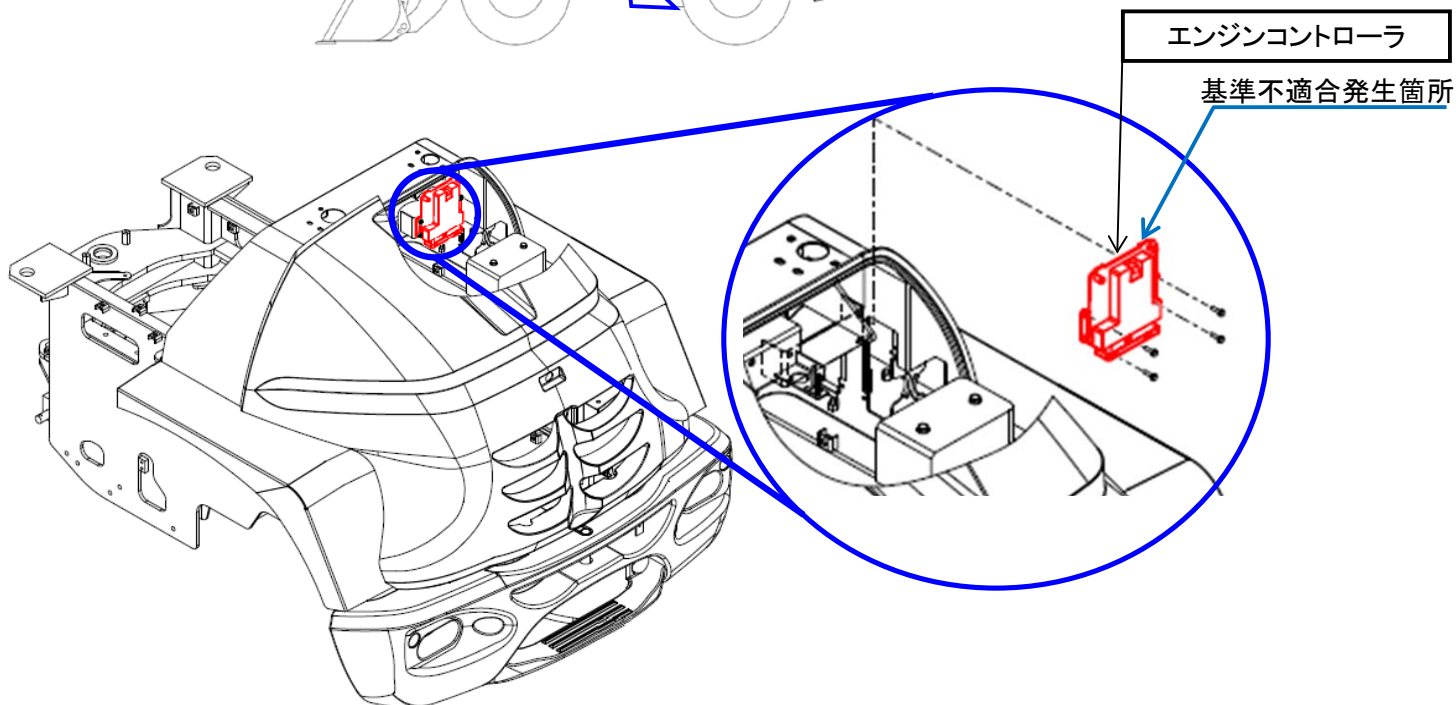
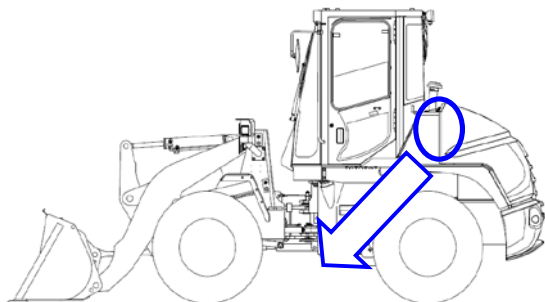


白色ペンキを塗布する

## 改善箇所説明図

### 対象車両

型式	通称名
YDN-H80	「ZW80-5B」



注:  は交換部品を示す。

エンジンコントローラにおいて、エンジンの稼働に不具合がある場合に発する警報の条件が過敏であるため、エンジン及び補機類に不具合が無い場合にも警報を発信する。

改善措置の内容： 判断条件を緩和したプログラムへの書換えを行う。

識別：対策完了車については、エンジンコントローラに白色ペンキを塗布する。



白色ペンキを塗布する