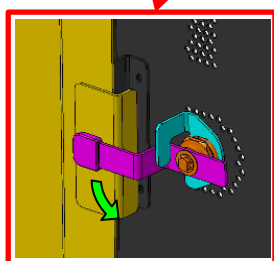
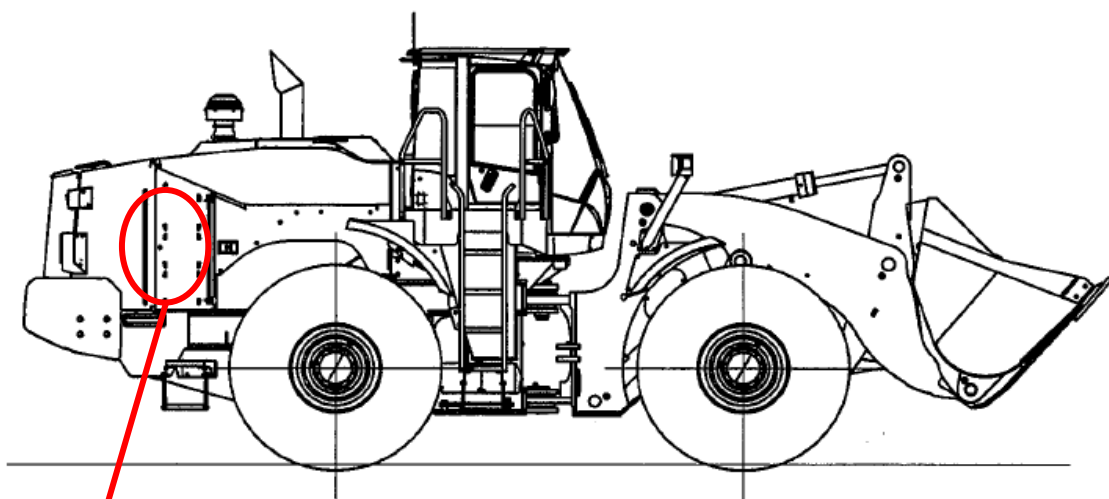


# 改善箇所説明図



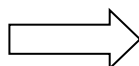
車体内側



カギ付ラッチ



対策前品



破損



曲げプレート



対策品

注:  は、交換部品を示す

〔ファンアクセスドアのカギ付ラッチが強度不足のために破損する。  
そのまま使用を続けても走行中にドアが開くことは無いが、商品性が低下するおそれがある。〕

改善措置の内容: 全車両について、カギ付ラッチを対策品に交換する。