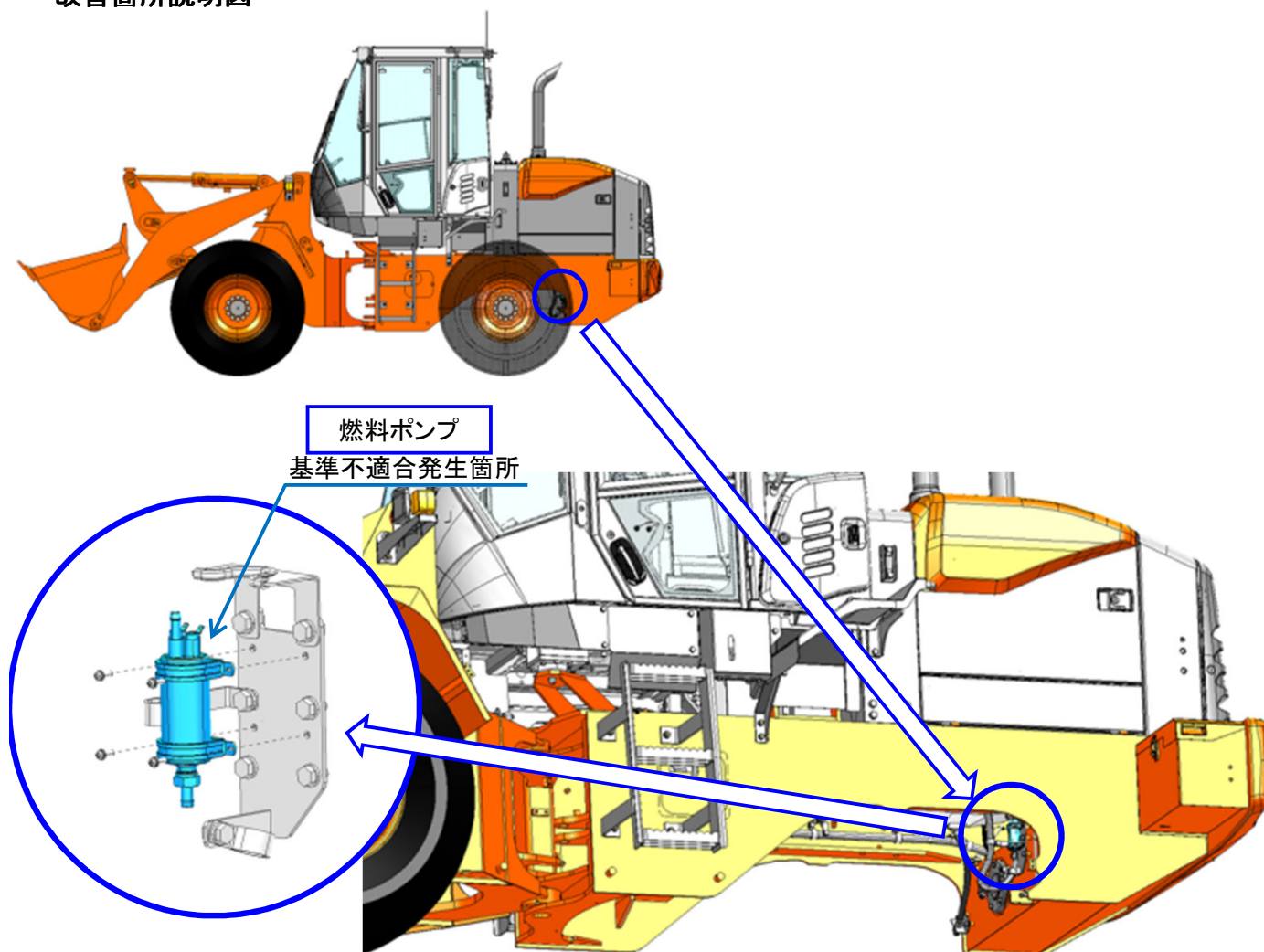


改善箇所説明図

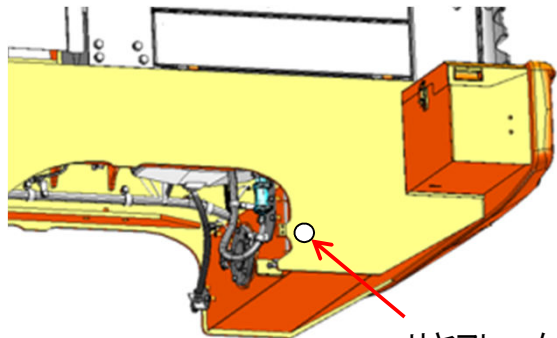


注: は交換部品を示す。

シヨベルローダの燃料ポンプにおいて、モーターブラシの構造が不適切なため、接点不良が生じることがある。そのため、燃料ポンプが作動不良となり、最悪の場合、走行中にエンジンが停止し、再始動できなくなるおそれがある。

改善措置の内容： 全車両、燃料電磁ポンプを対策品に交換する。

識別：



リヤフレームに白色ペンキを塗布する