

通信環境改善ソリューション

Solution Linkage Wi-Fi

NETIS 登録

国土交通省新技術登録システム

Solution Linkage Wi-Fi
登録番号KT-220154

i-Construction

不安定な通信環境を改善

つながらないエリアを減らし、現場の可能性を拡大

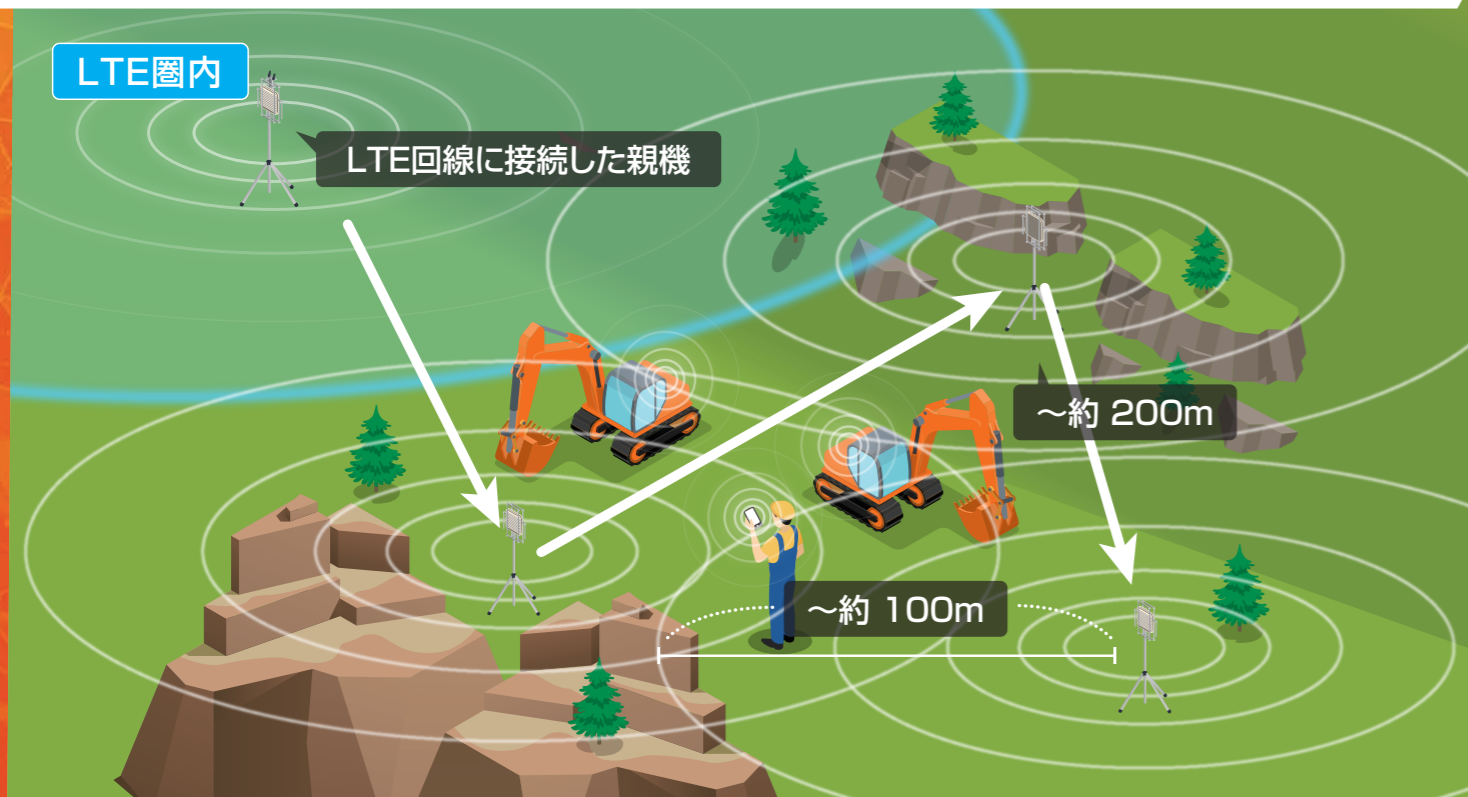


Solution Linkage Wi-Fi

電波の届かない現場にWi-Fiエリアを拡張

Solution Linkage Wi-Fi(ソリューションリンケージワイファイ)は、モバイル通信環境を改善・拡張するソリューションです。山間部など通信が困難な現場でも、各種Solution Linkageシリーズを活用し、ICT施工を実現します。

設置イメージ



現場利用例

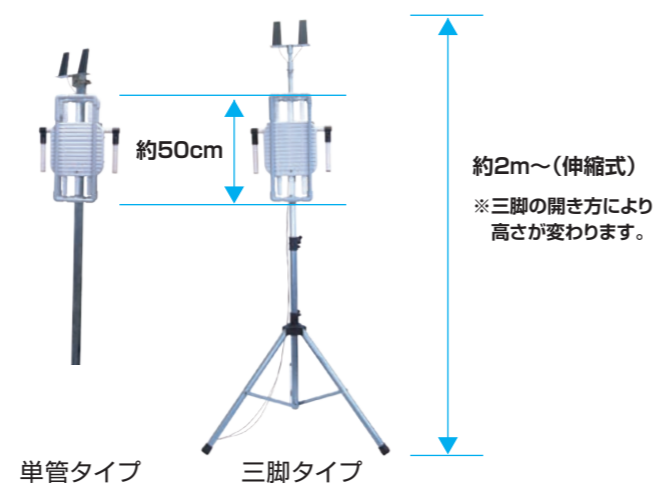


Solution Linkage Wi-Fiの親機(右)と子機(左)。
山間部などの携帯電話の電波が届かない現場では、電波を中継することでICT施工が可能になります。

全天候型で設置も簡単、 さまざまな現場に対応可能

Solution Linkage Wi-Fiは、通信の専門家でなくても簡単に扱える手軽さと、多様な現場での利用を両立しました。防塵・防水性能(IP54相当)に対応し、単管ポールまたは三脚で設置可能。屋内外や地形などの状況を問わず、柔軟に運用できます。

エリア対応	各機器よりWi-Fiエリアを展開 Wi-Fiの2.4GHz/5GHzの両周波数に対応
中継対応	機器間を中継し、柔軟なエリア拡張が可能
設置対応	単管ポールか三脚を選択可能 全天候設置可能
電源対応	一般的なAC100V電源対応 商用電源、発電機、バッテリーなど



Solution Linkage Wi-Fiは、通信環境の良くない現場にWi-Fiネットワークを提供します。
現場に設置した機器がモバイル通信網と連携し、安定した通信環境を実現します。



導入事例はこちらからご覧いただけます



遠隔臨場でのご利用シーン



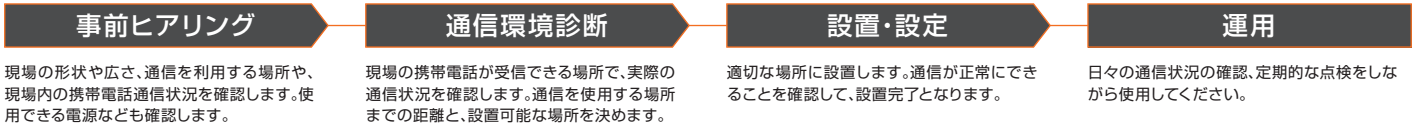
Solution Linkage Wi-Fi の親機(右上)と子機(左下)を設置し、施工現場に通信環境を提供します。
スマートフォンの映像共有アプリなどで、発注者とリアルタイムに現場状況を共有することができるため、移動などの時間を抑えて施工できます。

仕様

項目	親機	子機
携帯電話回線 (WAN側)	LTE回線 / 3G回線 (上り:最大50Mbps 下り:最大100Mbps) *1 SIMのキャリアはNTTドコモのみ対応	—
無線LAN (LAN側)	エリア通信(端末との接続): IEEE802.11b/g/n/a/ac 規格対応(2.4GHz / 5GHz) 中継通信(機器間): IEEE802.11n/a/ac 規格対応(W52 / W53 / W56)	
電源	AC100V(商用電源) (インバータ内蔵バッテリー、インバータ内蔵発動発電機使用可)	
防塵・防水	IP54相当	

*1 理論値最大値を記載。実際の通信速度は利用場所でのベストエフォート速度になります。

導入までの流れ



RENT

レンタルにてご用意しております。詳しくは日立建機日本株式会社にお問い合わせください。

- 記載内容は2023年5月現在のものです。掲載した内容は予告なく変更することがあります。
- 携帯電話回線は通信制限などで速度が低下することがあります。また、通信サービスエリア内であっても電波状況などにより、ご利用できない場合があります。
- 周囲の環境や無線状態によっては通信距離が短くなる、通信速度が低下するなど、十分に機能しない場合があります。
- 三脚タイプをご利用の場合には、風などの影響により転倒の恐れがありますので、土のうなどで固定を行ってご利用ください。
- 本カタログに掲載しています。スマートフォン、タブレットは製品には付属しません。
- 「Wi-Fi」は、Wi-Fi Allianceの登録商標または商標です。
- 「Solution Linkage」は、日立建機株式会社の登録商標です。
- 「i-Construction」は国土交通省の商標登録です。

日立建機株式会社

東京都台東区東上野 2-16-1 〒110-0015
☎(03) 5826-8150
www.hitachicm.com/global/ja/

日立建機日本株式会社

埼玉県草加市弁天 5-33-25 〒340-0004
☎(048) 935-2111
japan.hitachi-kenki.co.jp



お近くの販売店
を検索できます。



正しい操作と、周囲への思いやりは、安全作業の第一歩です。
ご使用前に、必ず「取扱説明書」をよく読み、正しくお使いください。

Solution Linkage Wi-Fiに関するお問い合わせ・お困りごとは・・・

Solution Linkage サポートデスク

✉ sl-support@hitachi-kenki.com

☎ 0120-200-829

受付時間：月曜日～金曜日（祝日と弊社指定の休日を除く）
9:00～17:00

電話番号をお確かめのうえ、お間違えのないようお願いいたします。

