

ZW-7-serie

HITACHI

Reliable solutions

ZW310



WIELLADER

Modelcode : ZW310-7

Maximaal motorvermogen : 233 kW / 312 hp

Bedrijfgewicht : 24.260 – 24.710 kg

Bakcapaciteit (met kop) : 3,2 – 4,5 m³

U heeft de controle

U staat centraal in het ontwerp van de nieuwste serie Hitachi wielladers. Om machines van de vorige generaties te verbeteren, hebben we ons qua cabine op uw ervaring als machinist gericht.

We hebben onderzocht met welke uitdagingen u wordt geconfronteerd als eigenaar van een succesvol bedrijf. Vervolgens hebben we ons verdiept in manieren waarop we u kunnen ondersteunen tijdens de gehele levenscyclus van uw machine.

Door u centraal te stellen in de ZW-7-serie, nodigen we u uit om controle te nemen – over uw werkomgeving en over uw machinepark. Door met u samen te werken, helpen we u om uw visie vorm te geven.





Inhoud



Controle over uw activiteiten

8. Vergroot uw winst



Controle over uw comfort

10. Voel het verschil



Controle over uw omgeving

12. Vergroot uw veiligheid



Controle over uw middelen

14. Vergroot de inzetbaarheid



Controle over uw machinepark

16. Uw machine beheren



Controle over de inzetbaarheid

18. Bescherm uw investering

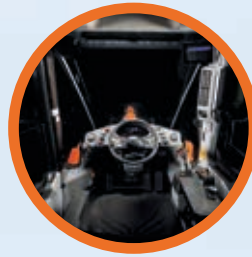


Controle over uw prestaties

20. Uw machine aanpassen aan uw voorkeuren

Volledige controle

De nieuwe ZW-7-serie wielladers biedt u alle controle. U kunt volledig vertrouwen op de prestaties van de machines en de ondersteuning op basis van de technologische expertise en diensten die Hitachi levert.



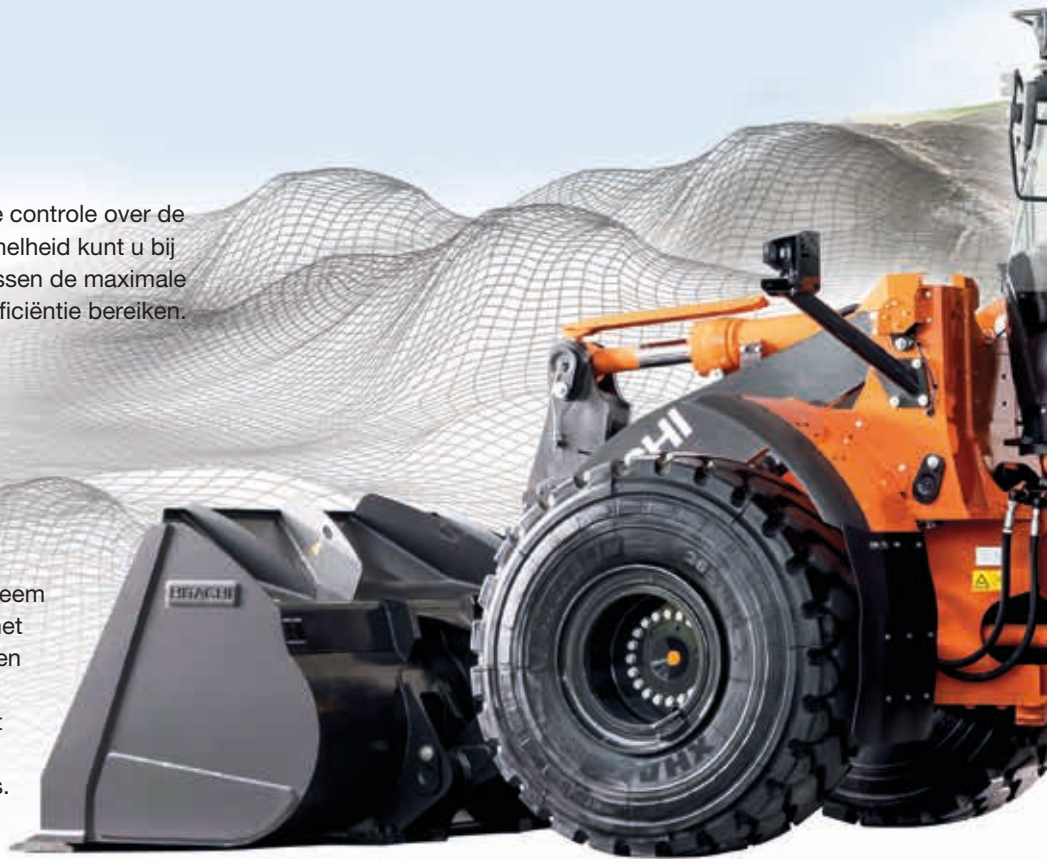
Het interieur van de cabine biedt u een comfortabele werkomgeving.



Door betere controle over de naderingssnelheid kunt u bij laden en lossen de maximale brandstofefficiëntie bereiken.



Het weegsystem ondersteunt het productiever en nauwkeuriger werken bij het beladen van vrachtwagens.



Met de ConSite Pocket-app kunt u uw machinepark op afstand beheren en controleren.



Opties zoals de Hitachi-aanbouw delen stellen u in staat om de prestaties van de wiellader te verbeteren.



De geïntegreerde console en geveerde stoel zorgen voor een sterker gevoel van controle. De toepassing van elektrische bedieningshendels die meeverend aan de stoel zijn gemonteerd, verminderen vermoeidheid.



Het zicht op het werkkterrein is uitstekend dankzij het Aerial Angle®-camerasysteem (optioneel) en de nieuwe lcd-monitor.



Obstakeldetectie achter en een waarschuwingssysteem (optioneel) vergroten de veiligheid.



De ECO-meter op de monitor geeft aan hoe het brandstofverbruik kan worden verlaagd en de kosten kunnen worden verminderd.



Onderhoud kan vlot en eenvoudig worden uitgevoerd doordat onderdelen toegankelijker zijn en radiateurs voorzien zijn van verstoppingspreventie.



Hoger motorvermogen bij lager motortoerental verhoogt de prestaties.



14

15

13

16

17

12

11

4

10

3

2

1

5

6

8

7

9

Bediening

Door het verbeterde comfort en de veiligheidsvoorzieningen, die binnen handbereik liggen in de geraffineerd ontworpen cabine van de ZW-7-wielladers, bent u productiever, met meer gemak en minder moeite.

- 1 **Elektrische bedieningshendels die op de stoel zijn bevestigd** gaan vermoeidheid tegen.
- 2 **Multifunctionele bedieningshendel of 'finger-tip' meerhendelbediening**-opties naar wens.
- 3 **Geïntegreerde console en geveerde stoel** voor een sterker gevoel van controle.
- 4 **USB-aansluiting en smartphonehouder** voor optimale connectiviteit.
- 5 **In armsteun ingebouwde multifunctionele controller** voor directe toegang tot de belangrijkste functies.
- 6 **Ergonomisch ontworpen verstelbare armsteun** om comfortabel te kunnen werken.
- 7 **Gebruikersvriendelijke opbergruimte** voor een nette en ordelijke werkomgeving.
- 8 **Verwarmde, versterkte bestuurdersstoel** met horizontale vering.
- 9 **Bekerhouder** die eenvoudig verwijderd kan worden om te reinigen.
- 10 **Joystick stuursysteem** (optioneel) voor uitzonderlijk goede controle.
- 11 **Antislip stuurwiel** voor moeiteloos sturen.
- 12 **3,5" kleuren LCD-scherm** op het dashboard die goed afleesbaar is.
- 13 **Royale cabine** die een aangename werkomgeving biedt.
- 14 **Bluetooth®** voor handsfree gesprekken en DAB+-radio voor muziek tijdens het werk. De audio is gemakkelijk te bedienen.
- 15 **8-inch scherm met hoge resolutie** met eenvoudige bediening en navigatie.
- 16 **Gebruikersvriendelijke, in het schakelpaneel ingebouwde functies.**
- 17 **Eenvoudig te bedienen schakelaar voor het elektrisch instellen van de spiegels.**



De bediening is eenvoudig dankzij ergonomisch ontworpen hendels en schakelaars.



Elk van de meest gebruikte functies kunt u in een oogwenk selecteren op het schakelpaneel aan de zijkant.



Vergroot uw winst

Het succes van uw activiteiten is afhankelijk van de betrouwbaarheid en efficiëntie van uw bouwmachines. Met de laatste ZW-7 middelgrote Hitachi wielladers kunt u vertrouwen op de hoogste kwaliteit, het ultieme comfort voor de machinist en lagere bedrijfskosten – wat allemaal positieve gevolgen heeft voor uw nettoresultaat.

U kunt uitgaan van een hogere opbrengst, dankzij de krachtige prestaties, de lage totale eigendomskosten en de uitzonderlijke efficiëntie van de ZW310-7, die voldoet aan de Stage V-eisen. Hij levert hoge productiviteitsniveaus vanwege snelle cyclustijden, een hoge uitbreekkracht en een groot laadvermogen, alsmede een verbeterde acceleratie op hellingen, dankzij een aantal sensoren die op verscheidene machine-onderdelen zijn gemonteerd.

Korte laadwerkzaamheden worden sneller en efficiënter uitgevoerd met behulp van de naderingssnelheidsregeling, waarmee het brandstofverbruik wordt verlaagd. Om productiviteit te verhogen en brandstofverbruik te verlagen, bij verkorte cyclustijden, hebben machinisten baat bij de automatische vermogensboostfunctie; deze verhoogt bij het helling oprijden automatisch het toerental om de rijsnelheid te kunnen handhaven.

Uw machinisten kunnen ook de brandstofefficiëntie – en de kosten – op een andere manier beheersen met behulp van de geheel nieuwe ECO-meter. Zij verbeteren ook de prestaties met verscheidene instelbare functies ten behoeve van de aanpassing aan materiaal en de werkomstandigheden op locatie.

Uw machinisten kunnen daarnaast productiever en nauwkeuriger werken dankzij het weegstelsel. Hiermee kunnen zij de laadgewichten realtime op het scherm volgen en vaststellen hoeveel materiaal er zich in de bak of vrachtwagen bevindt. Het display geeft aan wanneer de bak of de vrachtwagen te zwaar beladen zijn, zodat de laatste lading aangepast kan worden om de beoogde capaciteit te bereiken.



Werk productiever en nauwkeuriger met behulp van het weegstelsel.



De ECO-meter helpt bij het verbeteren van het brandstofverbruik.



Met het regelen van de naderingssnelheid bereikt u maximale efficiëntie.



U heeft de volledige controle met een ruime, nette en prettige werkomgeving.



De cabine biedt alle ruimte voor uw eigendommen.



Het LCD-scherm is eenvoudig af te lezen door de hoge resolutie.



Controle over uw comfort



Voel het verschil

De innovatieve cabine van de ZW-7 biedt u de perfecte werkomgeving. De zeer royale ZW310-7 is voorzien van een toonaangevende, eersteklas cabine op het hoogste niveau van comfort en kwaliteit, en tevens met de laagste niveaus van geluid en trillingen die op de markt verkrijgbaar zijn.

Voel het verschil met de gesynchroniseerde beweging van de stoel en console en de aan de stoel ingebouwde elektrische bedieningshendels, die speciaal zijn ontworpen zodat u zich na een werkdag minder vermoeid voelt.

De eenvoudige bediening vloeit voort uit het ergonomische ontwerp van de multifunctionele hendel, het antislip stuurwiel en de 40 % grotere, volledig instelbare armsteun met ingebouwde multifunctionele controller. Met de multifunctionele controller kunt u snel door het menu op het 8" LCD-scherm navigeren. Het scherm met hoge resolutie is bovendien eenvoudiger afleesbaar en de vernieuwde lay-out biedt een duidelijke weergave en alle gewenste functionaliteit.

Met meer ruimte voor uw persoonlijke eigendommen, zoals uw jas, smartphone en versnaperingen, zult u zich ontspannen voelen en klaar voor het werk. De handige functies van de bedieningshendels, zoals de power-schakelaar en claxon, dragen bij aan een moeiteloze werkdag.



Het ergonomische, multifunctionele bedieningspaneel biedt u gemakkelijke toegang tot alle functies.



Vergroot uw veiligheid

De mogelijkheid om veilig te werken is niet alleen essentieel voor uw eigen welzijn maar ook voor de succesvolle voltooiing van elk project. Om u en uw machine te beschermen tegen potentiële gevaren bieden de nieuwe Hitachi ZW-7-wielladers u voortreffelijk zicht op de omgeving, zodat u het werkterrein vanuit alle hoeken kunt zien.

Vanuit de cabine beschikt u bovendien over een buitengewoon, panoramisch overzicht van 270 graden met het Aerial Angle®-camerasysteem. U hebt de keuze uit twee weergaveopties voor de directe omgeving van de machine, zodat u de veiligheid van uzelf en van anderen kunt garanderen.

Het detectie- en waarschuwingssysteem voor obstakels achter de machine vergroot ook de veiligheid op de werklocatie, door realtime weergave van de snelheid en de locatie van de machine en een royaal detectiegebied.

De ZW-7-wielladers zijn voorzien van een aantal indrukwekkende nieuwe kenmerken, zodat u zelfs onder de meest uitdagende omstandigheden met verhoogd vertrouwen en efficiëntie kunt werken. Met de LED-werklampen (in twee varianten: standaard 1.200 lm en hoge lichtsterkte 4.200 lm) en het zonnescerm beschikt u over het zicht dat u op cruciale momenten nodig heeft.



Elektrisch instelbare spiegels bieden een helder zicht naar achteren.



Het obstakeldetectiesysteem achter vergroot de veiligheid op de werklocatie.



Beheers uw veiligheid met het Aerial Angle®-camerasysteem met een overzicht van 270 graden.



U heeft de keuze uit verschillende weergave-indelingen afhankelijk van uw werkomgeving.



De LED-werklampen verbeteren het zicht in uitdagende omstandigheden.



Herinneringen aan de dagelijkse inspectie verlichten de taak van machinisten.



Eenvoudige onderhoudsfuncties beperken stilstand tot een minimum.



De instelbare omkeerbare ventilator voorkomt verstopping van de radiateurs.



De motorkap biedt een comfortabele toegang voor dagelijkse inspecties.



Hitachi wielladers worden grondig getest om een hoge mate van duurzaamheid te kunnen garanderen.



Controle over uw middelen



Vergroot de inzetbaarheid

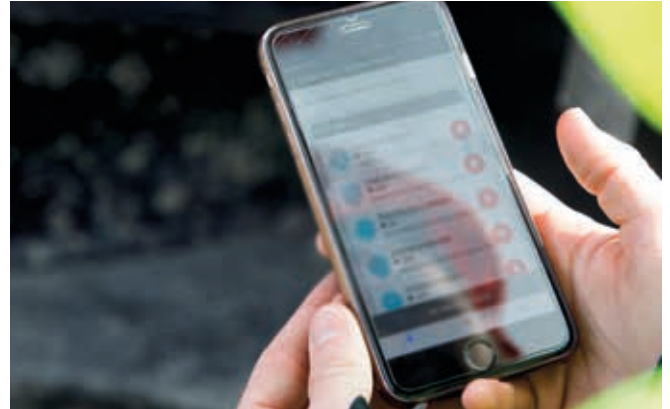
Om een project tijdig en binnen het budget te voltooien moeten uw grondverzetmachines dag na dag optimaal presteren. Daarom profiteren Hitachi-klanten van machines die al generaties achter elkaar uiterst betrouwbaar en duurzaam zijn – en de ZW-7-serie is geen uitzondering.

De nieuwste grote Hitachi-wielladers zijn gemaakt voor een lange levensduur. Daardoor houdt u volledige controle over uw bedrijfsmiddelen. Ze zijn grondig en langdurig getest in speciale faciliteiten in Japan om u een optimale inzetbaarheid te kunnen bieden.

Om die reden zijn er diverse duurzame componenten gemonteerd op de ZW310-7, inclusief de assen en het chassis. Het slimme regelsysteem voor de automatisch omkeerbare ventilator voorkomt dat radiateurs verstopt raken, door middel van het elektronisch aanpassen van de periodieke intervallen.

Door prioriteit te geven aan eenvoudige onderhoudsfuncties als het verbeterde koelpakket en radiateurs met verstoppingspreventie als standaarduitrusting, wordt stilstand tot een minimum teruggebracht, zodat u tijd en geld bespaart.

Controle over uw machinepark



De waarschuwingen van de ConSite Pocket-app bieden realtime informatie.

Uw machine beheren

Hitachi biedt diverse aftersalesdiensten om u totale controle te geven over uw machinepark en werkbelasting. Deze initiatieven bieden u toegang tot essentiële gegevens en tools voor het beheren van uw machine.

De bewakingssystemen Owner's Site en ConSite verzenden dagelijks via GPRS of satelliet operationele gegevens van uw wiellader naar www.globaleservice.com. Deze bestaan uit: verhoudingen van operationele uren om de efficiëntie te vergroten, brandstofverbruik en de machinelocatie voor planningsdoeleinden. ConSite biedt een samenvatting van de informatie in een maandelijks e-mail.

De ConSite Pocket-app verzend realtime waarschuwingen voor problemen die optreden met de machine. U ontvangt aanbevelingen voor acties en stapsgewijze hulpguides. Met deze app kunt u ook zien waar uw machines zich bevinden.



De efficiëntie wordt verbeterd door een grote verscheidenheid aan gegevens voor de Global e-Service.



Het bewaken van de prestaties van uw wiellader zorgt voor uitzonderlijke betrouwbaarheid.



Hitachi levert diverse aftersalesdiensten om het onderhoud te plannen en de bedrijfskosten te beheersen.



Hitachi biedt technische ondersteuning van het hoogste niveau.



Beperk stilstand zoveel mogelijk met Hitachi Genuine Parts.



Verlengde garanties en servicecontracten van het HELP-programma garanderen optimale prestaties.



Met Hitachi Premium Rental lopen uw inkomsten en kosten gelijk op.



Controle over de inzetbaarheid



Bescherm uw investering

Op onze grote verscheidenheid aan hoogwaardige onderdelen passen we dezelfde technologische expertise toe als op onze machines. Daardoor kunt u de onvoorziene stilstand tot een minimum beperken en zorgen voor maximale beschikbaarheid.

Het aanbod van onderdelen bestaat uit Hitachi Genuine Parts, Performance Parts en filters. We leveren ook robuuste aanbouwdelen en hoogwaardige bakken, die volgens dezelfde strenge standaarden worden geproduceerd.

Als uw bedrijf groeit, moet u mogelijk uw machinepark uitbreiden met het oog op nieuwe contracten. Met het Hitachi Premium Rental-programma kunt u machines uitproberen voordat u ze aanschaft. Hiermee kunt u direct beschikken over ZW-7 wielladers en Zaxis-7 graafmachines voor een periode van één maand tot een jaar.

Naast de betrouwbaarheid, kwaliteit en service die u verwacht van het merk Hitachi, biedt Hitachi Premium Rental u flexibele contracten en vaste kosten, zodat u eenvoudiger een begroting kunt maken.



Uw machine aanpassen aan uw voorkeuren

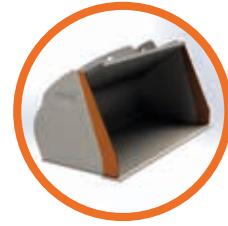
De duurzame bakken en robuuste graafwerktuigen (GET) van Hitachi zijn perfect passend voor uw wiellader ontworpen, en vergroten uw winst door maximale productiviteit en inzetbaarheid. Omdat zij conform dezelfde hoge eisen als alle bouwvoertuigen van Hitachi zijn geconstrueerd, bieden zij ongeëvenaarde betrouwbaarheid, uitzonderlijke prestaties en de geruststellende zekerheid dat u het maximale uit uw Hitachi-machine kunt halen.

Voor elke klus de juiste bak

U kunt de veelzijdigheid van uw wiellader vergroten door voor elke klus de juiste bak te kiezen. Hitachi-bakken kunnen worden aangepast aan uw behoeften, zoals het laden van lichte materialen of zware werkzaamheden. U kunt kiezen uit een grote verscheidenheid aan opties - waaronder bakken voor algemene doeleinden, rotsen, hoge stort en licht materiaal - en keuzeopties als: type bodem en morsschot, zijmesvormen, zijslijtplaten en slijtagedelen zijn eveneens beschikbaar. Het ISO-snelwisselsysteem vergemakkelijkt het snel koppelen van Hitachi-bakken aan uw wiellader.

Vergroot graafvermogen

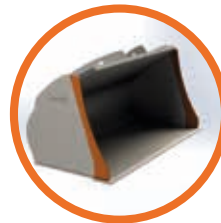
U kunt het graafvermogen en de productiviteit van uw wiellader vergroten met Hitachi GET-graafwerktuigen (Ground Engaging Tools). Deze kunnen snel en veilig worden gemonteerd en verwisseld, passen precies op uw uitrustingsstukken en zijn toegesneden op de beoogde taak. Met Hitachi GET-graafwerktuigen kunt u de onderhoudskosten, stilstand en het brandstofverbruik verminderen terwijl u de algehele prestaties van uw machine verbetert.



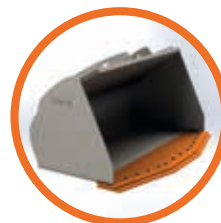
Recht zijmes



Rond zijmes



Hol zijmes



Spadevormige rand



Rechte rand



Buisvormige morsschot



Kapvormige morsschot



Standaard morsschot



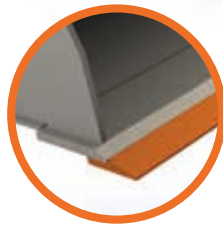
Morsschot met kijkgaten



Extra groot morsschot



Tanden



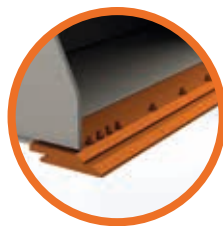
Slijtmes met profiel



Vlakke bodem



Tandsegmenten



Slijtmes



Afgeronde bodem



EH-dumprucks en ultragrote EX-graafmachines



Graafmachines voor speciale toepassingen



Creëer uw visie

Uw wereld onder controle

Hitachi heeft niet alleen een grote expertise op het gebied van het ontwerpen en construeren van wielladers, maar ook 50 jaar ervaring met het ontwerpen van hydraulische graafmachines en beschikt over een hoogstaande reputatie in de sector als fabrikant van mijnbouwmachines. Daarmee garandeert ons netwerk u toegang tot een aanbod van buitengewone grondverzetmachines.

Net zoals de nieuwe ZW-7-wielladers zijn Hitachi-graafmachines, starre dumptrucks en machines voor speciale toepassingen gebaseerd op geavanceerde technologie en baanbrekende expertise.

U kunt niet alleen beschikken over de nieuwste producten die worden gemaakt in onze moderne faciliteiten en worden gefabriceerd volgens de hoogste kwaliteitsnormen, maar ook vertrouwen op de ondersteuning van ervaren technici en gespecialiseerde dealermedewerkers. Bovendien profiteert u van toonaangevende diensten en initiatieven, zoals Premium Rental en Premium Used, die zijn ontwikkeld om uw ervaring als Hitachi-klant te verbeteren.

Ongeacht de visie die u voor ogen heeft, Hitachi biedt de producten, mensen, oplossingen en diensten om deze te realiseren – en stelt u in staat om controle te krijgen over uw wereld.



Zaxis middelgrote graafmachines

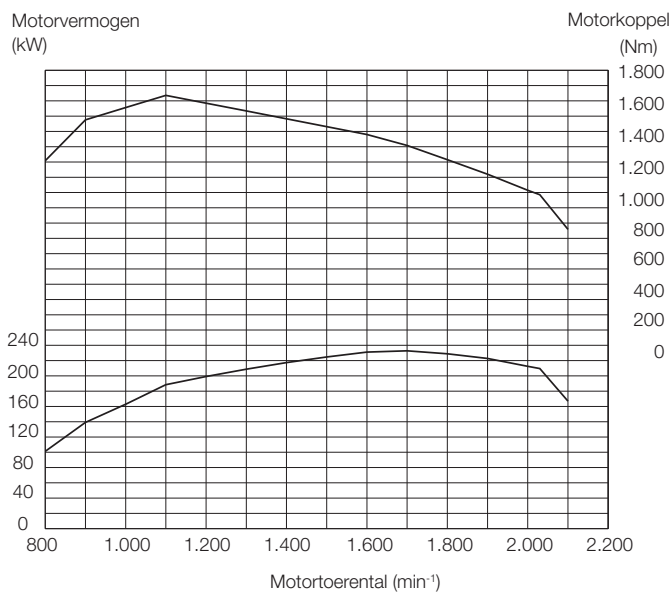


Zaxis minigraafmachines

TECHNISCHE GEGEVENS

MOTOR

Model	CUMMINS L9
Type	Watergekoelde viertaktmotor, directe insputing
Aanzuiging	Afvoergat turbocompressor en interkoeling
Nafiltering	DPF- en SCR-systeem
Aantal cilinders	6
Maximaal vermogen	
ECE R120, bruto	233 kW (312 hp) bij 1.700 min ⁻¹ (rpm)
ISO9249:2007, netto	226 kW (303 hp) bij 1.700 min ⁻¹ (rpm)
Nominaal vermogen	
ISO14396:2002, bruto	213 kW (286 hp) bij 2.000 min ⁻¹ (rpm)
ISO9249:2007, netto	204 kW (274 hp) bij 2.000 min ⁻¹ (rpm)
Maximaal koppel, bruto	1.636 Nm bij 1.100 min ⁻¹ (rpm)
Boring en slag	137 mm X 146 mm
Cilinderinhoud	8,9 L
Accu's	2 x 12 V
Luchtfilter	Droog luchtfilter met twee elementen met vervuilingindicator



AANDRIJLIJN

Transmissie	Koppelvormer, Powershift type versnellingsbak met computergestuurde automatisch schakelen en functies voor handmatig schakelen inbegrepen.
Koppelvormer	Drie elementen, eentraps, eenfasig met lock-up koppeling
Hoofdkoppeling	Nat hydraulisch, met meerdere koppelingsplaten
Koelmethode	Geforceerde circulatie
Rijsnelheid* vooruit/achteruit	
1e	6,7 [6,7] {6,9} / 6,0 [6,7] {6,9} km/h
2e	11,4 (11,5) [11,4 (11,5)] {11,9 (11,9)} / 10,3 (10,4) [11,4 (11,5)] {11,9 (11,9)} /
3e	22,1 (22,5) [22,1 (22,5)] {22,1 (22,5)} / 22,1 (22,5) [22,1 (22,5)] {22,1 (22,5)} km/uur
4e	36,0 (36,0) [36,0 (36,0)] {36,0 (36,0)} / 36,0 (36,0) [36,0 (36,0)] {36,0 (36,0)} km/u

*Met 26.5R25(L3)-banden

() : Gegevens bij Lock-up AAN

[] : Gegevens in Power-modus

{ } : Gegevens in Power+-modus

AS EN EINDAANDRIJVING

Aandrijfsysteem	Vierwielaandrijving
Voor- en achteras	Half-zwevend
Voor	Bevestigd op het voorframe
Achter	Taplager
Tandwielvertraging en differentieel	Twee fasen vertraging met proportioneel koppel-differentieel
Pendelslag	Totaal 24° (+12°, -12°)
Eindaandrijving	Heavy-duty met inwendig planetair

BANDEN

Bandenmaat	26.5R25(L3) XHA2
Optioneel	Zie lijst met standaard- en optionele uitrusting

REMMEN

Remmen	4 volledig hydraulische natte schijfremmen. Voor en achter onafhankelijk remcircuit
Parkeerremmen	Geveerd, hydraulisch uitschakelbaar, in transmissie

STUURSYSTEEM

Type	Knik-uitvoering
Stuurhoek	Iedere richting 37°; totaal 74°
Cilinders	Dubbelwerkende zuigers
Aantal x boring x slag	2 x 85 mm x 498 mm

HYDRAULISCH SYSTEEM

Hefarm en bak worden bediend met de multifunctionele hendel Bedieningshendels voor de hefarm	Vier-standenklep; heffen, houden, laten zakken, zweven
Bedieningshendels voor de bak met de functie om het graven automatisch te hervatten	Drie-standenklep; terugrollen, houden, kiepen
Hoofdpomp (fungeert als stuurs pomp)	Variabel zuigertype
Maximale opbrengst	300 L/min bij 2.000 min ⁻¹ (rpm)
Maximale druk	31,4 MPa
Ventilatorpomp	Tandwieltype
Maximale opbrengst	85 L/min bij 2.000 min ⁻¹ (rpm)
Maximale druk	16,5 MPa
Hydraulische cilinders	
Type	Dubbelwerkend type
Aantal x boring x slag	Arm: 2 x 145 mm x 884 mm Bak: 1 x 180 mm x 525 mm
Filters	15 micron retourfilter in reservoir

Hydraulische cyclustijden	
Heffen van de hefarm	5,6 s (5,5 s)
Laten zakken van de hefarm	4,1 s (4,1 s)
Lossen van de bak ...	1,2 s (1,2 s)
Totaal	10,9 s (10,8 s)

* Gegevens in Power+-modus

MILIEU

Motoruitstoot

EU Stage V

Geluidsniveau

Geluidsniveau in cabine volgens ISO 6396:2008 LpA 69 dB(A)

Extern geluidsniveau volgens ISO 6395:2008 en

EU-richtlijn 2000/14/EC LwA 107 dB(A)

Airconditioningsysteem

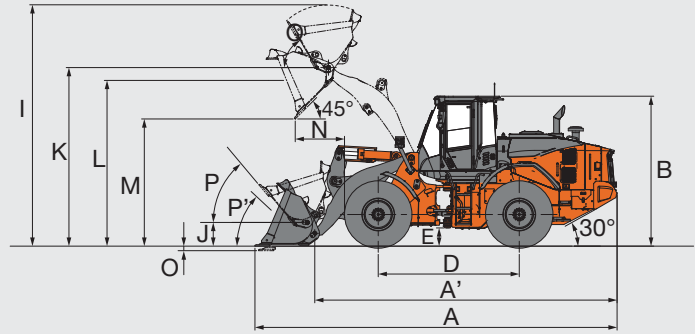
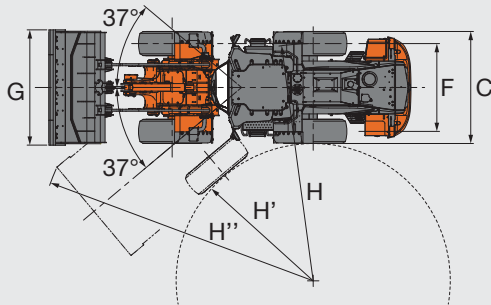
Het airconditioningsysteem bevat gefluoreerde broeikasgassen.

Type koelmiddel: HFC-134a, GWP: 1.430, hoeveelheid: 0,75 kg, CO₂e: 1,07 ton.

INHOUDEN

Brandstoftank	379 L
Motorkoelvloeistof	37 L
Motorolie	33 L
Koppelvormer en transmissie	51 L
Differentieel en wielnaven vooras	48 L
Differentieel en wielnaven achteras	48 L
Tank hydraulische olie	139 L
DEF/AdBlue®-tank	48 L

AFMETINGEN & SPECIFICATIES



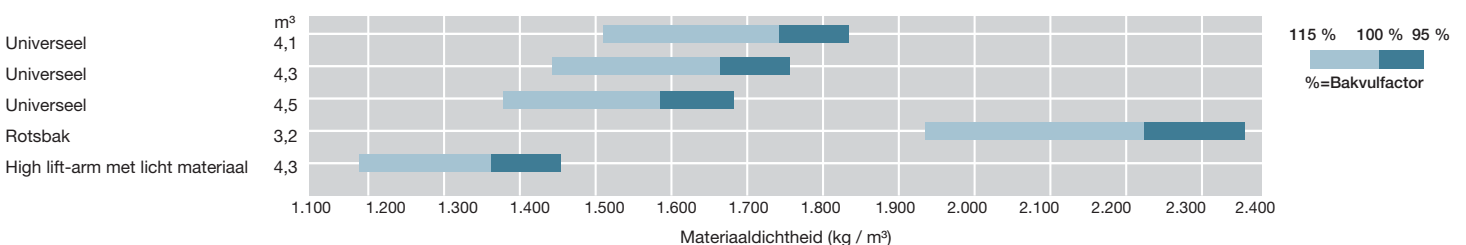
Baktype		Standaard hefarm					Rotsbak	High lift-arm	
		Ronde bodem		Universeel				Licht materiaal	
		Met bouten bevestigd slijtmes	Opgelaste adapter & tanden	Met bouten bevestigd slijtmes	Met bouten bevestigd slijtmes	Opgelaste adapter & tanden		Ronde bodem	
Bakcapaciteit	ISO 7546: 1983 met kop: m ³	4,3	4,1	4,3	4,5	4,1	3,2	4,3	
Bakcapaciteit	ISO 7546: 1983 glad: m ³	3,7	3,5	3,7	3,9	3,5	2,7	3,7	
A	Totale lengte mm	9.015	9.175	9.015	9.065	9.175	9.090	9.465	
A'	Totale lengte (zonder bak) mm	7.450							7.900
B	Totale hoogte omhoog tot bovenkant cabine mm								3.530
C	Totale breedte van banden buitenband mm								2.930
D	Wielbasis mm								3.540
E	Afstand tot de grond Minimaal mm								500
F	Spoorbreedte mm								2.230
G	Bakbreedte mm								2.980
H	Draaicirkel (middellijn van buitenste band) mm								6.420
H'	Draaicirkel tot binnenzijde banden mm								3.870
H''	Vrije draaicirkel van de wiellader, bak in transportstand mm	7.385	7.420	7.385	7.400	7.420	7.365	7.615	
I	Totale bedrijfshoogte hoogste punt bak mm	6.020		6.050		6.020	5.745	6.435	
J	Draaghoogte van bakpen in transportstand mm								435
K	Hoogte tot scharnierpennen van bak, volledig geheven mm								4.425
L	Vrije ruimte hefarm bij maximale heffing mm								3.870
M	Vrije ruimte voor lossen, 45 graden, volledige hoogte mm	3.090	2.995	3.090	3.060	2.995	3.055	3.530	
N	Bereik, 45 graden dump, volledige hoogte mm	1.305	1.440	1.305	1.355	1.440	1.380	1.370	
O	Graafdiepte (horizontale graafhoek) mm	120	95	120	115	95	95	120	
P	Max. hoek bak in transportstand graden								45
P'	Max. hoek bak op grondniveau graden								41
P	Terugrolhoek in maximale hoogtestand graden								61
Statische kantelbelasting	Recht kg	18.830	19.160	18.700	18.650	19.040	18.670	15.720	
ISO 14397-1: 2007 (Sectie 1-5) *	Volledige draai van 37 graden kg	16.040	16.320	15.930	15.880	16.220	15.900	13.400	
Uitbreekkracht	kN	189	203	189	183	203	223	190	
	kgf	19.290	20.710	19.290	18.670	20.710	22.760	19.390	
Bedrijfgewicht *	kg	24.390	24.260	24.520	24.520	24.380	24.380	24.710	
Knikpunt	graden								37
Afloophoek	graden								30
Maximale netto laadcapaciteit	kg								7.140
									5.880

*: Statische kantelbelasting en bedrijfgewicht, aangegeven met * zijn inclusief 26.5R25-banden (L3) (geen ballast) met smeermiddelen, volle brandstoftank en machinist. De stabiliteit van de machine en het bedrijfgewicht hangen af van het contragewicht, de bandenmaat en andere uitrustingsstukken.

VERANDERING GEWICHT

Optie	Bedrijfgewicht (kg)	Kantelbelasting (kg)		Totale breedte (mm) (buitenband)	Totale hoogte (mm)	Totale lengte (mm)
		Recht	Volledige draai			
Band	26.5R25(L3) XHA2	± 0	± 0	± 0	± 0	± 0
	26.5R25(L5) XLDD2A	+660	+500	+440	+15	+35
	26.5R25 (L5) XMINED2 PRO	+1.190	+870	+760	+45	+60
Belly guard	+240	+140	+130	± 0	± 0	± 0

KEUZELIJST VOOR DE BAK



MOTOR

Uitlaatgas nabehandeling	●
Schakelaar voor de blokkering voor de handmatige regeneratie van de nabehandeling	●
Schakelaar voor handmatige regeneratie van de nabehandeling	●
LuchtfILTER met dubbele elementen	●
Luchtinlaat	
Voorfilter (Sy-Klone)	●
Voorfilter (Turbo II)	○
Anti-verstopingsradiateur (grofmazige radiateur)	●
Automatische omkeerbare koelventilator met temperatuurafhankelijke bediening	●
Motoroliefilter	●
Brandstofhoofdfilter	●
Brandstofvoorfilter	●
Kijkglas reservoir koelvloeistof	●
DEF/AdBlue®-tank verlengde vuldop	●
DEF/AdBlue®-tank met ISO-magneetadapter	●
Regelsysteem automatische uitschakeling motor	●
Extern aftappunt motorolie	●
Ventilatorbescherming	●

REMSYSTEEM

Voor en achter onafhankelijk remcircuit	●
4 volledig hydraulische natte schijfremmen	●
Geveerde/hydraulisch uitgeschakelde parkeerrem	●

HYDRAULISCH SYSTEEM

Automatische nivelleerfunctie bak (automatische retour naar graafregeling)	●
Bedieningshendel	
voor regelklep met 2 spoelen	
MF-hendel	○
2 hendels	●
voor ventielenblok met 3e spoelen	
MF-hendel & AUX-hendel voor 3e functie	○
2 hendels & AUX-hendel voor 3e functie - Positie van binnen naar buiten (3e - bak - hefarm)	○
Schakelaar vergrendeling bedieningshendel	●
Automatische nivelleerfunctie	●
Hydraulische filters	●
Zweefstelsysteem voor hefarm	●
Kijkglas reservoir	●
Ride control systeem (modus UIT-AUTO)	●
Keuzeschakelaar werkmodus	●

CABINE

Verstelbare stuurkolom met ontgrendelingsfunctie (d.m.v. een voetpedaal)	●
Automatische klimaatregeling	
met dubbel inlaatfilter	●
Voorfilter voor airconditioning	○
Ingebouwde DAB+-radio met Bluetooth®, handsfree telefoneren	●
Camera & monitor	
Aerial Angle® (camera voor zij- en achterkant)	○
Achteruitkijkcamera en -monitor	●
Jashaak	●
Noodhamer	●
Voor- en achterruintontwaseming	●
Handschoenenkastje	●
LED-cabineverlichting	●
Weegstelsysteem met waarschuwingfunctie	●
Obstakeldetectiesysteem achter	○
Achteruitkijkspiegels	
Achteruitkijkspiegels	●
Buiten (verwarmd, 2) elektrisch verstelbaar	●
ROPS (ISO3471:2008), FOPS (ISO3449:2008 LEVEL II): meerlaags isolatiemateriaal gemonteerd tegen lawaai	●
Rubber vloermat	●
Stoel	
Zwaar uitgevoerde luchtgeveerde stoel voorzien van hoofdsteun met horizontale vering en verwarming: stoffen stoel, met hoge rugleuning, luchtgeveerd, kantelbaar, verstelbaar qua zitdiepte, gewicht/lengte, naar voren/achteren, kantelhoek, hoek armsteun, hoogte en hoek hoofdsteun, lendensteun	●
Herinnering voor veiligheidsgordel	●
Stuursysteem	
Besturing met joystick (met stuurwiel)	○
Stuurwiel met stuurknop	●
Opbergruimte	
Bekerhouder	●
Documenthouder	●
Geklimatiseerd opbergvakje	●
Opbergvak aan de achterkant van de stoel	●
Smartphone- en tablethouder	●
Zonbeschermingsfolie op de voorruit	○
Uittrekbaar zonnescherm	●
Getint veiligheidsglas	
Voorruit: gelamineerd	●
Overige: getemperd	●
USB-voeding	●
Ruitensproeier voor en achter	●
2 luidsprekers	●
8-inch submonitor	●

BEWAKINGSSYSTEEM

Meter: koelvloeistoftemperatuur, brandstofpeil, transmissieolietemperatuur	●
Controlelampjes: breedteverlichting, vergrendeling bedieningshendel, brandstofpeil, groot licht, parkeerrem, voorverwarming, richtingaanwijzers, werkklampen, indicatielampje ventilatoromkering, indicatielampje veiligheidsgordel	
Controlelampjes op de multifunctionele monitor: V-N-A-schakelstand, versnellingsstand, klok, indicatielampje alarm roetfilterregeneratie, ECO-indicatielampje, indicatielampje keuzeschakelaar vooruit/achteruit, display vasthouden, indicator joystickbesturing (optioneel), odometer, accuspanning, snelheidsmeter, toerenteller, indicatielampje automatische nivelleerfunctie, detectie en -waarschuwingssystemen obstakels achter de machine (optioneel)	●
Keuze uit 38 talen	●

ELEKTRISCH SYSTEEM

Dynamo (95 A)	●
Achteruitrijalarm	●
Massaschakelaar accu	●
Accu's met grote capaciteit	●
12 V- & 24 V-aansluiting	●

VERLICHTING

Breedteverlichting	●
Rem- en LED-achterlichten	●
LED-koplampen	●
Zwaailamp	○
Richtingaanwijzers met schakelaar waarschuwingssnipperlicht	●
Werkklampen	
2 werkklampen vóór op de cabine & 2 LED-werkklampen achter	●
2 werkklampen vóór op de cabine & 2 LED-werkklampen achter (hoge lichtsterkte)	○
4 werkklampen vóór, 2 achter op de cabine & 2 LED-werkklampen achter	○
4 werkklampen vóór, 2 achter op de cabine & 2 LED-werkklampen achter (hoge lichtsterkte)	○

AANDRIJFLIJN

Naderingssnelheidsregeling	●
Automatische transmissie met lastmeetsysteem	●
Transmissie-ontkoppelingsschakelaar	●
Differentieel	
LSD (Limited Slip-differentieel, voor en achter)	○
TPD (proportioneel koppeldifferentieel, voor en achter)	●
DSS (schakelaar terugschakelen)	●
Vooruit-/achteruithendel	●
Keuzeschakelaar vooruit/achteruit	●
Lock-up koppeling (koppelomvormer)	●
Instelling maximale versnelling	●
Schakelaar extra vermogen	●
Power-schakelaar	●
Keuzeschakelaar rijmodus (Auto1-Auto2)	●

BANDEN

26.5R25(L3) XHA2	●
26.5R25(L5) XLDD2A	○
26.5R25 (L5) XMINED2 PRO	○

DIVERSEN

Borgstang knikpunt	●
Automatisch smeersysteem	○
Belly guard (met bouten bevestigd) (voor/achter)	○
Bescherming bakcilinder	○
Reling bovenkant cabine	
Handreling voorkant cabine	●
Handreling achterkant cabine	●
Voetplaat voor reiniging cabineruit	●
Contragewicht, ingebouwd	●
Slijtmesbescherming	○
Trekstang met borgplaat	●
Noodbesturingssysteem	●
Spatborden	
voor 26.5R25 (Spatborden voor en volledige spatborden achter met spatlappen)	●
Bescherming voorruit	○
Global e-Service	●
Hefarm	
High lift-arm	○
Standaard hefarm	●
Hijs- en bevestigingshaken	●
Boordcomputer	●
Diefstalbestendig	
Accuklep met vergrendelingsbeugel	○
Vergrendelbare motorkap	●
Vergrendelbare brandstofvuldop	○
Standaard gereedschapset	●
Gereedschapskist	●
Afdekplaat onder (type boutbevestiging) (achter x2)	●
Wielblokken	○

Wanneer deze machine, met inbegrip van het satellietcommunicatiesysteem, in een ander land wordt gebruikt dan dat waarvoor deze is bestemd, dan moeten er eventueel wijzigingen worden aangebracht zodat de machine aan de lokale wetgevende normen (inclusief veiligheidsnormen) en wettelijke voorschriften in dat land voldoet. Exporteer en gebruik deze machine niet buiten het land waarvoor hij is bestemd, maar doe dat pas wanneer hij volgens de beschreven regelgeving is goedgekeurd. Neem contact op met uw Hitachi-dealer bij vragen over naleving van de wetgeving.

Deze specificaties kunnen zonder voorafgaand bericht worden gewijzigd. Illustraties en foto's tonen de standaardmodellen en kunnen al dan niet optionele uitrusting en accessoires bevatten. Alle standaarduitrusting kan bovendien een andere kleur en kenmerken hebben. Lees voor gebruik de gebruikershandleiding zodat u de machine op de juiste manier bedient.



KL-NL183EU