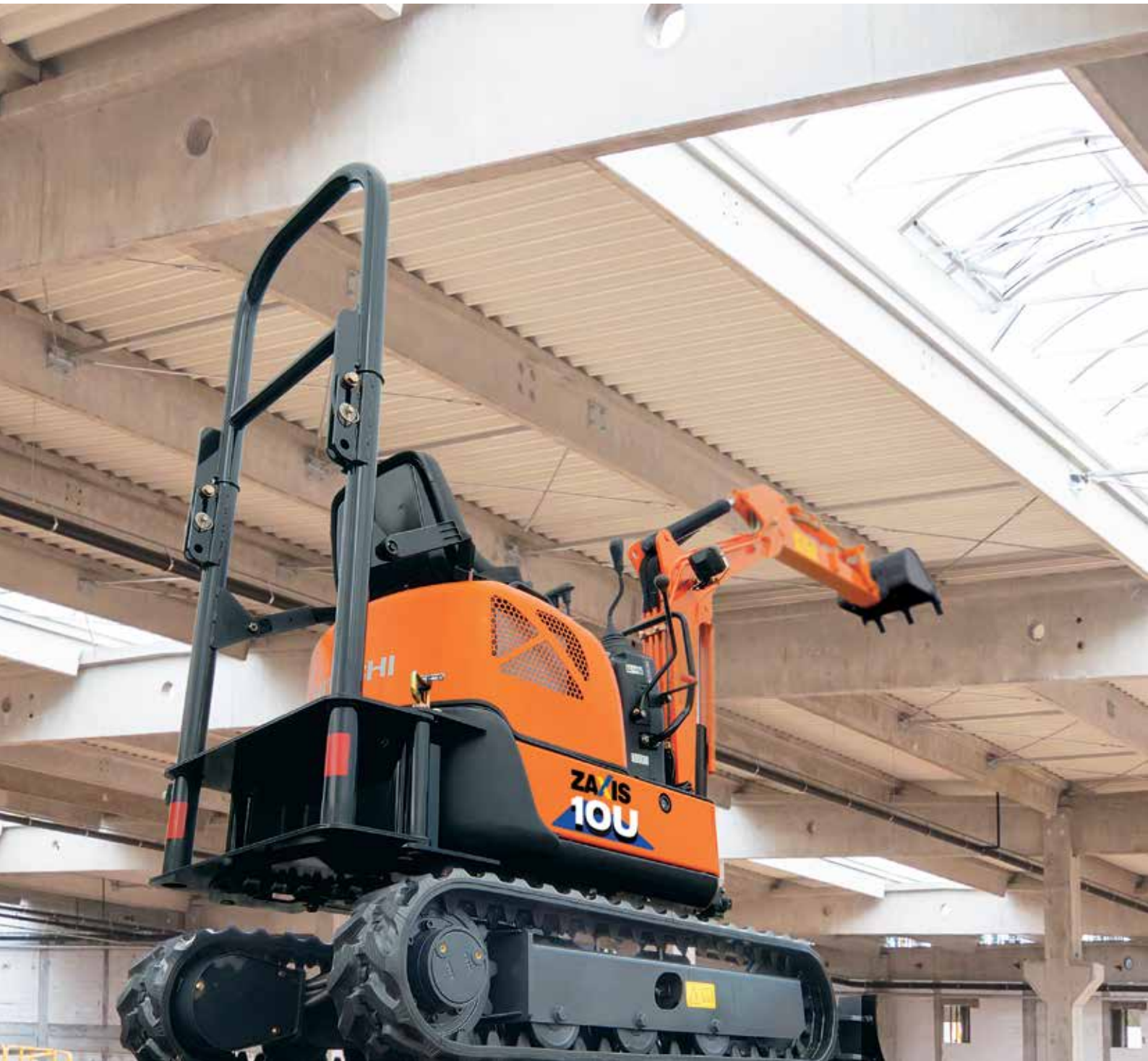


ZAXIS-6-serie

HITACHI

Reliable solutions

# ZAXIS10U



## HYDRAULISCHE GRAAFMACHINE

Modelcode : ZX10U-6

Nominaal motorvermogen : 9,9 kW (ISO14396)

Bedrijfsgewicht : 1.110 kg

Bak ISO met kop : 0,022 m<sup>3</sup>

# Perfect afgestemd

De compacte ZX10U-6 wordt geproduceerd in onze geavanceerde fabriek in Japan en biedt een uitzonderlijke productiviteit in kleine ruimten. Deze machine is perfect voor het leggen van funderingen in huizen, voor renovaties van interieurs, voor gebruik bij nutsvoorzieningen en tuinaanleg.



## Uitmuntende efficiëntie

Twee rijsnelheden (2 en 4 km/uur) zorgen dat de machine efficiënt op het werkterrein kan rijden.



## Compact ontwerp

De korte draaicirkel is ideaal voor gebruik in kleine ruimten.







### Krachtige werking

De motor heeft drie cilinders, voor gebruik bij zware graafwerkzaamheden.



### Tijdbesparend onderhoud

Een scharnierende stoel, een grote brandstoftank en een grote motorkap.



### Soepele bediening

De bedieningshendels met servobediening zorgen dat de machine soepel kan worden bediend.



### Uitzonderlijke veelzijdigheid

De uitschuifbare onderwagen en blad verhogen de veelzijdigheid voor gebruik bij verschillende toepassingen.



# Veelzijdige allrounder

De ZX10U-6 is de kleinste minigraafmachine in het aanbod van Hitachi; het is een veelzijdige machine die voor uiteenlopende toepassingen kan worden gebruikt. Bovendien is deze machine gemakkelijk te bedienen en te onderhouden, en biedt hij krachtige prestaties.

## Compact en krachtig

De compacte ZX10U-6 is ideaal voor werkzaamheden in kleine ruimten, dankzij de korte draaicirkel van 825 mm en de minimumbreedte van 780 mm. Als de onderwagen en het blad zijn uitgeschoven, is de machine 1.000 mm breed. De machine heeft een krachtige motor met drie cilinders, voor zware graafwerkzaamheden.

## Efficiënt manoeuvreren

De ZX10U-6 heeft hoge en lage rij snelheden, waardoor de graafmachine soepel en efficiënt op het werterrein kan rijden. De buitenste onderste roller zorgt voor meer stabiliteit en dus voor meer comfort voor de machinist tijdens het rijden.

## Eenvoudig te transporteren

De ZX10U-6 heeft een inschuifbare onderwagen en blad, en een inklapbare TOPS-rolbeugel, waardoor de machine gemakkelijk getransporteerd kan worden.



De contactschakelaar is gemakkelijk bereikbaar en op de bedieningsconsole zijn alle statuslampjes in één oogopslag te zien.





De bedieningshendels met servobediening zorgen voor een soepele bediening.



De motorkap met brede openingen maakt onderhoud eenvoudig.

# SPECIFICATIES

## MOTOR

Model .....	3TNV70 (voldoet aan Stage V motoreisen)
Type .....	Watergekoelde viertaktdieselmotor met drie cilinders en inspuitstelsel met wervelkamer
Nominaal vermogen	
ISO 14396 .....	9,9 kW bij 2.100 min <sup>-1</sup>
ISO 9249, netto .....	9,5 kW bij 2.100 min <sup>-1</sup>
SAE J1349, netto .....	9,5 kW bij 2.100 min <sup>-1</sup>
Maximaal koppel .....	50,5 N.m bij 1.500 min <sup>-1</sup>
Cilinderinhoud .....	0,854 L
Boring en slag .....	70 mm x 74 mm
Accu .....	1 x 12 V / 36 Ah

## HYDRAULISCH SYSTEEM

### Hydraulische pompen

Hoofdpompen .....	2 tandwielpompen
Maximale olieopbrengst .....	2 x 10,6 L/min
Hulpomp .....	1 tandwielomp
Maximale olieopbrengst .....	6,3 L/min

### Hydraulische motoren

Rijden .....	2 axiale plunjermotoren met variabele opbrengst
Zwenken .....	1 tandwielomp

### Instellingen ontlastklep

Circuit hoofdpompen ....	17,7 Mpa
Servocircuit .....	3,9 MPa

### Hydraulische cilinders

	Aantal	Boring	Stangdiameter	Slag
Boom	1	55 mm	30 mm	355 mm
Arm	1	50 mm	30 mm	356 mm
Bak	1	50 mm	25 mm	282 mm
Zwenken van boom	1	50 mm	25 mm	260 mm
Blad	1	55 mm	30 mm	87 mm
Reikwijdte	1	50 mm	25 mm	273 mm

## BEDIENING

Boom, arm, bak en zwenkfunctie worden met het hydraulische servosysteem bediend.

Rijfunctie, boom, zwenkfunctie en blad werken mechanisch.

## ZWENKMECHANISME

Orbitmotor met hoog koppel. De zwenkkrans is een eenrijige, afgeschuinde kogellager met inductiegehard intern tandwiel. Het interne tandwiel en het rondseltandwiel lopen in een vetbad.

Zwenksnelheid .....

Zwenkmoment .....

## ONDERWAGEN

### Rupsen

Onderwagen van tractor type. Gelast rupsframe met gebruik van zorgvuldig gekozen materialen. Zijwagen uitgeschoven door cilinderverlenging.

### Aantal rollen aan elke zijde

Onderrollen .....

### Eindaandrijving

Iedere rups wordt aangedreven door een axiale plunjermotor met hoog koppel en twee snelheden via een planetaire tandwielvertraging met mogelijkheid van tegengestelde rotatie van de rupsen.

Rijsnelheden .....

(met rubber tracks) Laag: 0 tot 1,8 km/h

Maximale trekkracht .....

Klimvermogen .....

\*Rijd echter geen hellingen van meer dan 27 % (15 graden) op of af om gevaarlijke situaties te vermijden.

## GELUIDSNIVEAU

Geluidsniveau in rolbeugel volgens ISO 6396.....

Extern geluidsniveau volgens ISO 6395 en

EU-richtlijn 2000/14/EC.....

## GEWICHTEN EN GRONDDRUK

Rolbeugel (draaiend type)

Inclusief arm van 0,81 m en bak van 0,022 m<sup>3</sup> (ISO met kop).

	Bedrijfgewicht	Gronddruk
Rubber tracks van 180 mm	1.110 kg	24 kPa (0,25 kgf/cm <sup>2</sup> )

## INHOUDEN

Brandstoftank .....

Motorkoelvloeistof .....

Motorolie .....

Eindaandrijving (iedere zijde) .....

Hydraulisch systeem .....

Tank hydraulische olie (Referentie-oliepeil) .....

## UITRUSTINGSSTUKKEN

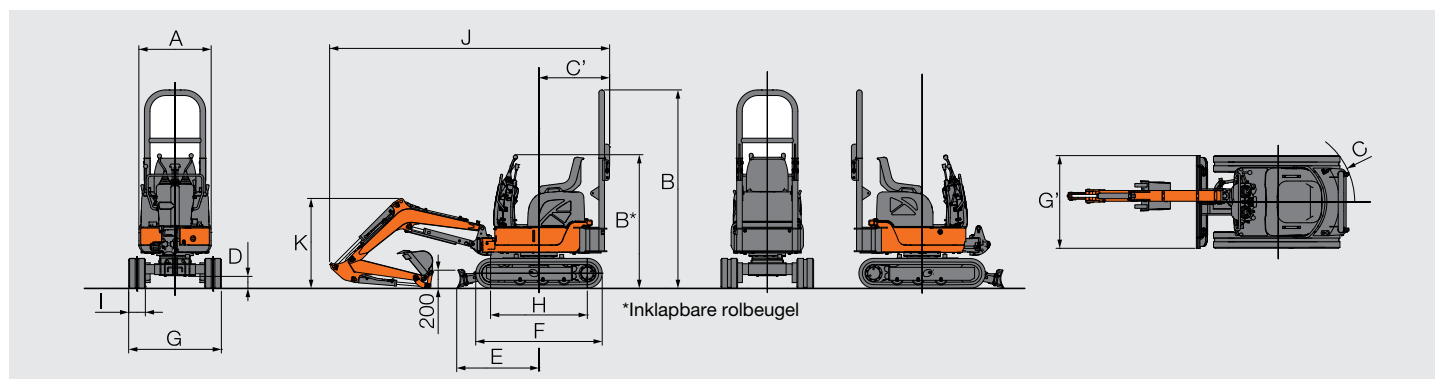
### Bakken

Capaciteit	Breedte		Aantal tanden	Gewicht	Uitrustingsstuk	
	Zonder zijmessen	Met zijmessen			Arm van 0,81 m	Arm van 0,96 m
0,018 m <sup>3</sup>	300 mm	320 mm	3	15,0 kg	A	A
0,022 m <sup>3</sup>	350 mm	370 mm	3	16,2 kg	A	B
0,024 m <sup>3</sup>	380 mm	400 mm	3	16,9 kg	B	B
Opbrekkracht arm					5,9 kN (610 kgf)	5,5 kN (570 kgf)
Graafkracht bak					11,7 kN (1.200 kgf)	11,7 kN (1.200 kgf)

A: Algemene graafwerkzaamheden B: Lichte graafwerkzaamheden

# SPECIFICATIES

## AFMETINGEN



Opmerking:

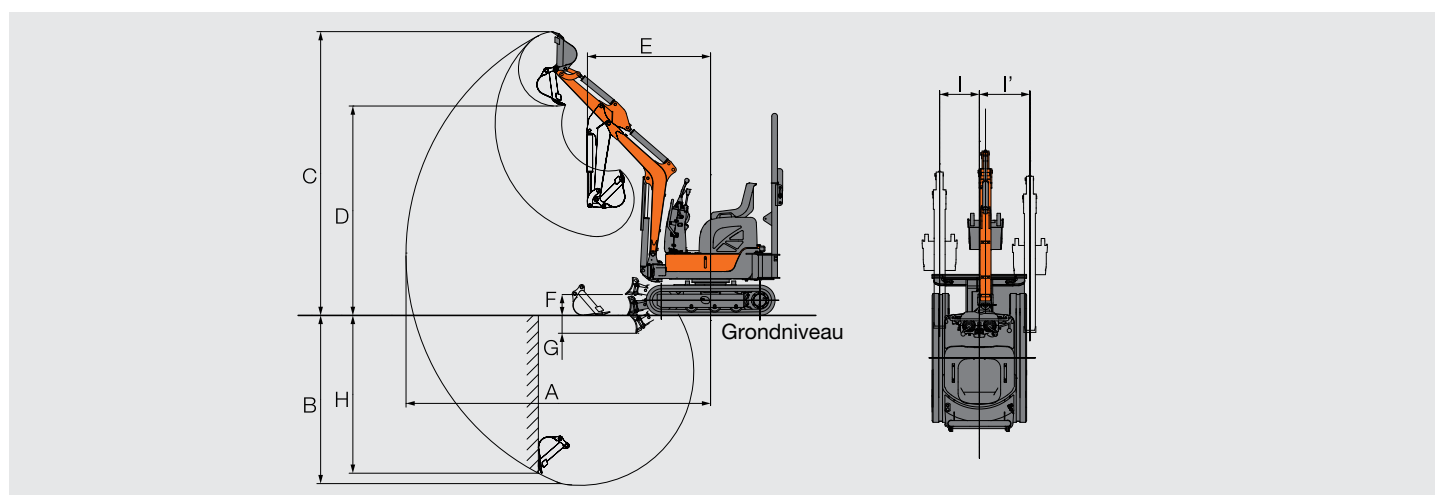
In de afbeelding wordt de ZAXIS 10U-6 getoond, voorzien van een arm van 0,81 m en rubber tracks van 180 mm.

De rolbeugel voldoet aan TOPS-vereisten (ISO 12117).

Eenheid: mm

	ZAXIS 10U
A Totale breedte	780
B Totale hoogte (inklappbare rolbeugel)	2.150 (1.450)
C Draaicirkel van hart machine tot einde contragewicht	825
C' Zwenklengte tot einde contragewicht (met rolbeugel)	760
D Min. bodemvrijheid	130
E Horizontale afstand tot blad	885
F Lengte onderwagen	1.360
G Breedte onderwagen: uitgeschoven/ingetrokken	1.000 / 760
G' Breedte blad: uitgeschoven/ingetrokken	1.000 / 780
H Afstand h.o.h. tussen spanwiel en sprocket	1.040
I Breedte van de rupsplaten	180
J Max. transportlengte (inklappbare rolbeugel)	3.020 (3.090)
K Totale hoogte van de boom	970

## WERKBEREIK



Opmerking:

In de afbeelding wordt de ZAXIS 10U-6 getoond, voorzien van een bak van 0,022 m<sup>3</sup>, een arm van 0,81 m en rubber tracks van 180 mm.

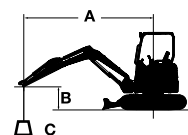
Eenheid: mm

	ZAXIS 10U
A Max. graafbereik	3.220
B Max. graafdiepte	1.780
C Max. snijhoogte	3.010
D Max. storthoogte	2.220
E Min. zwenkcirkel (Bij maximaal zwenken boom)	1.310 (1.100)
F Hoogste positie onderkant blad boven grond	220
G Laagste positie onderkant blad boven grond	190
H Max. verticale muur	1.670
I/I' Zwenkafstand (Max. hellingshoek in graden van zwenkhoek boom)	420 (55)/535 (65)



# MACHINECAPACITEITEN

- Opmerkingen:
1. De waarden zijn gebaseerd op ISO 10567.
  2. De hefcapaciteit van de ZAXIS-serie is niet meer dan 75 % van de kantelbelasting met de machine op een stevige, vlakke ondergrond of 87 % volledige hydraulische capaciteit.
  3. Het laadpunt is de middellijn van de montagepen van de bakscharnier op de arm.  
Zijkant: meting via zijkant of 360 graden  
Voorkant: meting via voorkant
  4. Een sterretje (\*) geeft aan dat de belasting wordt beperkt door de hydraulische capaciteit.



A: Laadstraal  
B: Hoogte laadpunt  
C: Hefcapaciteit

Bepaal de hefcapaciteit door de machinecapaciteit voor "Meting via zijkant of 360 graden" uit de tabel voor "Blad boven de grond" toe te passen en het gewicht van gemonteerde uitrustingsstukken en de snelkoppeling af te trekken.

## ZAXIS 10U Blad boven de grond, arm 0,81 m

Meting via voorkant Meting via zijkant of 360 graden Eenheid: kg

Conditie	Hoogte laadpunt m	Laadstraal				Bij max. bereik		
		1,0 m		2,0 m				meter
Rubber track 180 mm	1,0			250	210	150	130	2,80
	0 (Grond)			240	200	150	130	2,73
	-1,0	*730	610	240	200	230	190	2,10

## ZAXIS 10U Blad op de grond, arm 0,81 m

Meting via voorkant Meting via zijkant of 360 graden Eenheid: kg

Conditie	Hoogte laadpunt m	Laadstraal				Bij max. bereik		
		1,0 m		2,0 m				meter
Rubber track 180 mm	1,0			*280	210	340	130	2,80
	0 (Grond)			*380	200	350	130	2,73
	-1,0	*730	610	*270	200	540	190	2,10

## ZAXIS 10U Blad boven de grond, arm 0,96 m

Meting via voorkant Meting via zijkant of 360 graden Eenheid: kg

Conditie	Hoogte laadpunt m	Laadstraal				Bij max. bereik		
		1,0 m		2,0 m				meter
Rubber track 180 mm	1,0			*250	180	140	100	2,93
	0 (Grond)			230	160	140	100	2,86
	-1,0	770	500	230	160	200	140	2,27

## ZAXIS 10U Blad op de grond, arm 0,96

Meting via voorkant Meting via zijkant of 360 graden Eenheid: kg

Conditie	Hoogte laadpunt m	Laadstraal				Bij max. bereik		
		1,0 m		2,0 m				meter
Rubber track 180 mm	1,0			*260	180	310	100	2,93
	0 (Grond)			*370	160	320	100	2,86
	-1,0	*860	500	*310	160	470	140	2,27



# UITRUSTING

● : Standaarduitrusting

○ : Optionele uitrusting

## MOTOR

Dynamo 12 V - 40 A	●
Elektrische brandstofpomp	●
Neutraal-motorstartstelsel	●
Expansietank radiator	●

## HYDRAULISCH SYSTEEM

Full flow filter	●
Bedieningshendels servobediening	●
Servofilter	●
Zuigfilter	●
Rijstelsel met twee snelheden	●
Klep voor extra leidingwerk	●

## BESTURINGSRUIMTE

Elektrische claxon	●
Vloermat	●
12 V-aansluiting	●
Veiligheids gordel	●
TOPS-rolbeugel (stijf type)	○
TOPS-rolbeugel (draaiend type)	●

## VERLICHTING

Werklamp	●
----------	---

## BOVENWAGEN

Accu's 1 x 36 Ah	●
Mechanische zwenkrem	●

## ONDERWAGEN

Uitschuifbaar blad	●
Uitschuifbare onderwagen	●
Rubber track 180 mm	●

## UITRUSTINGSSTUKKEN VOORKANT

Extra leidingwerk	●
HN-bus	●
Arm van 0,81 m	●
Arm van 0,96 m	○
Boom van 1,46 m	●

Standaarduitrusting en optionele uitrusting kunnen per land variëren, dus vraag na bij uw Hitachi-dealer.







Wanneer deze machine, met inbegrip van het satellietcommunicatiesysteem, in een ander land wordt gebruikt dan dat waarvoor deze is bestemd, dan moeten er eventueel wijzigingen worden aangebracht zodat de machine aan de lokale wetgevende normen (inclusief veiligheidsnormen) en wettelijke voorschriften in dat land voldoet. Exporteer en gebruik deze machine niet buiten het land waarvoor hij is bestemd, maar doe dat pas wanneer hij volgens de beschreven regelgeving is goedgekeurd. Neem contact op met uw Hitachi-dealer bij vragen over naleving van de wetgeving.

Deze specificaties kunnen zonder voorafgaand bericht worden gewijzigd. In de afbeeldingen en foto's worden standaardmodellen getoond, die al dan niet met optionele uitrusting en accessoires zijn uitgerust. Alle standaarduitrusting kan bovendien een andere kleur en kenmerken hebben. Lees voor gebruik de gebruikershandleiding zodat u de machine op de juiste manier bedient.

KS-NL430EU