

ZAXIS-electric-serie

HITACHI

Reliable Solutions

ZAXIS  
**ELECTRIC**  
55 U



**HYDRAULISCHE GRAAFMACHINE**

Modelcode : ZX55U-6EB

Nominaal motorvermogen : 33 kW

Bedrijfgewicht : 5.330 kg

Bakinhoud : 0,14 m<sup>3</sup>



# Kracht voor een duurzame toekomst




In reactie op de toenemende vraag naar elektrische machines voor het werken op locaties met lage of geen emissies, presenteert Hitachi zijn nieuwe vijftons accugedreven graafmachine. De ZX55U-6EB is het eerste Hitachi-merkproduct in zijn klasse en sluit aan op het succes van de achttons ZE85 elektrische graafmachine\*. Zij put uit de rijke geschiedenis van Hitachi als elektrisch

bedrijf en uit haar ervaring en expertise in het produceren van bekabelde, extra grote graafmachines voor mijnbouw over de hele wereld.

Met het nieuwe, compacte model kunt u stil en productief werken, moeiteloos manoeuvreren in krappe ruimtes en effectief presteren met minder onderhoudsvereisten en stilstandtijden dan conventionele dieselmotoren.

# Inhoud

- 4. Emissievrij werken
- 6. Perfect afgestemd
- 8. Lagere bedrijfskosten
- 10. Uw machine beheren
- 12. Bescherm uw investering
- 14. Haal meer uit uw machine
- 16. Controle over uw wereld



Met de ZX55U-6EB kunnen we weer een stap zetten op weg naar emissievrij werken - een onomkeerbare weg die moet leiden tot duurzame samenlevingen met een laag fossiel energieverbruik. En het ondersteunt ons streven om de gevolgen van onze machines voor het milieu zo laag mogelijk te houden en een duurzame toekomst voor ons allen te creëren.

\* De ZE85 is ontwikkeld door EAC (European Application Center GmbH), nu bekend onder de naam Kenki Technology Group GmbH (KTEG), een joint venture tussen Hitachi Construction Machinery Co. Ltd en Kiesel Technology GmbH.



# Emissievrij werken

Onze bedrijfstak is in een hoog tempo aan het veranderen in de richting van emissievrije werklocaties. Uw bouwmachines moeten niet alleen voldoen aan strengere milieuregels maar ook in staat zijn om productief te zijn zodat het werk af komt.

Met de nieuwe ZX55U-6EB kunt u de hele dag doorwerken door de keuze tussen een lithium-ion-accu van 39 kWh of energievoorziening via een kabel. Hierbij kan de machine gewoon werken terwijl deze door een CEE 400VAC driefase-energiebron wordt opgeladen. De aansluiting van de kabel wordt tijdens het werken bewaakt door de achteruitkijkcamera voor extra veiligheid en gemoedsrust.

## Geluidsarm werken

U kunt ook geluidsarmer en met grotere flexibiliteit werken. Door het lagere geluidsniveau kan de machine op grote schaal in stedelijke gebieden worden ingezet met minimale geluidsoverlast voor omliggende woningen en bedrijven.

Ook het geluid in de cabine is lager. Samen met de, standaard, airco zorgt dit voor een aangename werkomgeving voor machinisten.

Nominaal vermogen	33 kW
Bedrijfgewicht	5.330 kg
Accucapaciteit	39,4 kWh
Output boordoplader	22 kW
Oplaaingang	CEE 400VAC 3-fasen
Bak ISO met kop	0,14 m <sup>3</sup>
Geluidsniveau in cabine (conform ISO 6396)	LpA 69 dB(A)
Geluidsniveau buiten de machine (volgens ISO 6395 en EU-Richtlijn 2000/14/EC)	LwA 95 dB(A)









# Perfect afgestemd

U zou zich niet tot een bepaalde machinegrootte hoeven te beperken om aan emissievoorschriften te voldoen. Met de nieuwe ZX55U-6EB hoeft u dat ook niet. De machine heeft namelijk dezelfde kleine draaicirkel als de ZX55U-6 met dieselmotor. Hierdoor is de machine uitstekende bestuurbaar wanneer er beperkte ruimte is.

Dankzij de compacte afmetingen en emissievrije prestaties kan het nieuwe model ingezet worden bij een breed scala aan projecten, waaronder bouwwerkzaamheden in stedelijke gebieden, woningbouw en afvalverwerking. Met een dergelijke veelzijdigheid nemen bezettingsgraad en huuropbrengsten toe, wat bijdraagt aan een stijging van de winstmarge van uw bedrijf.

Totale lengte	5.520 mm
Totale breedte	2.000 mm
Totale hoogte	2.530 mm
Draaicirkel van hart machine tot einde conragewicht (accu/kabel)	1.360/1.860 mm





# Lagere bedrijfskosten

Verheug u op lagere service- en onderhoudskosten en minimale stilstand met de nieuwe ZX55U-6EB. In vergelijking met een dieselmotor hebben elektrische machines minder slijtdelen die regelmatig moeten worden vervangen. Zonder het gebruik van motorolie is een periodieke servicebeurt om de 500 uur eenvoudigweg niet nodig.

Met minder onderdelen die service behoeven is er minder tijd nodig voor dagelijkse inspecties en heeft u meer tijd voor het werk dat moet worden gedaan.

Accugedreven graafmachines, zoals de ZX55U-6EB, blijken ook betrouwbaarder te zijn. Dit zorgt voor maximale inzetbaarheid en de ultieme gemoedsrust zodat uw projecten gegarandeerd succesvol en op tijd worden afgerond.













# Uw machine beheren

Hitachi biedt diverse aftersalesdiensten om u totale controle te geven over uw machinepark en werkbelasting. Deze initiatieven bieden u toegang tot essentiële gegevens en tools voor het beheren van uw machine.

De monitoringsystemen op afstand Owner's Site en ConSite versturen dagelijks bedrijfsgegevens via GPRS of satelliet vanaf uw graafmachine naar [www.globaleservice.com](http://www.globaleservice.com). Deze bestaan uit: verhoudingen van operationele uren om

de efficiëntie te vergroten, oplaadstatus van de accu's en de machinelocatie voor planningsdoeleinden. ConSite biedt een samenvatting van de informatie in een maandelijkse e-mail.

De ConSite Pocket-app verzendt realtime waarschuwingen voor problemen die optreden met de machine. U ontvangt aanbevelingen voor acties en stapsgewijze hulpguides. Met deze app kunt u ook zien waar uw machines zich bevinden.



# Bescherm uw investering

Als uw machine onder zware omstandigheden wordt gebruikt of wanneer u de reparatiekosten tot een minimum wilt beperken, kunt u profiteren van de unieke verlengde garantie van het HELP-programma (Hitachi Extended Life Program) en uitgebreide servicecontracten. Hiermee kunt u de prestaties optimaliseren, de stilstand beperken en een hogere restwaarde verkrijgen.

Op onze grote verscheidenheid aan hoogwaardige onderdelen passen we dezelfde technologische expertise toe als op onze machines. Daardoor kunt u de onvoorziene stilstand tot een minimum beperken en zorgen voor maximale beschikbaarheid.

Het aanbod van onderdelen bestaat uit Hitachi Genuine Parts, Performance Parts, filters, rijwerk

en gereviseerde componenten. We leveren ook aanbouwdelen en graafbakken, die volgens dezelfde nauwkeurige standaarden worden geproduceerd.

Als uw bedrijf groeit, moet u mogelijk uw machinepark uitbreiden met het oog op nieuwe contracten. Met het Hitachi Premium Rental-programma kunt u machines uitproberen voordat u ze aanschaft. U kunt direct beschikken over de nieuwste Hitachi-modellen voor een periode van een maand tot een jaar.

Naast de betrouwbaarheid, kwaliteit en service die u verwacht van het Hitachi-merk, biedt Hitachi Premium Rental u flexibele contracten en vaste kosten, zodat u eenvoudiger een begroting kunt maken.













# Haal meer uit uw machine

De bakken en GET (Ground Engaging Tools) graafwerktuigen van Hitachi zijn ontworpen om perfect bij uw machine te passen, en vergroten uw winst door een maximale productiviteit en inzetbaarheid te bieden. Ze worden gemaakt volgens dezelfde hoge standaarden als alle Hitachi-grondverzetmachines en leveren buitengewone prestaties in combinatie met een ongeëvenaarde betrouwbaarheid.

## Bakken

U kunt de veelzijdigheid van uw graafmachine vergroten door de juiste bak voor het werk te kiezen. Hitachi-bakken kunnen worden aangepast aan uw behoeften, zoals het laden van lichte materialen of voor zware werkzaamheden. U heeft keuze uit een grote verscheidenheid aan opties –

waaronder dieplepels en opschoonbakken in GD- en HD-uitvoeringen, met verschillende volumes en breedtes – en er zijn ook snelwissels als CW, pen- en S-koppelingen verkrijgbaar.

## GET graafwerktuigen

U kunt de graafkracht of productiviteit van uw graafmachine vergroten met Hitachi GET-graafwerktuigen (Ground Engaging Tools). Deze kunnen snel en veilig worden gemonteerd en verwisseld, passen precies op uw uitrustingsstukken en zijn toegesneden op de beoogde taak. Met Hitachi-graafwerktuigen kunt u de onderhoudskosten, stilstand en het energieverbruik verminderen terwijl u de algehele prestaties van uw machine verbetert.



# Controle over uw wereld

Wanneer u een Hitachi-machine ontvangt, treedt u toe tot de laatste generatie van een internationale familie. Hitachi heeft 70 jaar ervaring met het ontwerpen van hydraulische graafmachines en beschikt over een hoogstaande reputatie in de sector als fabrikant van mijnbouwmachines. Daarmee garandeert ons netwerk u toegang tot een aanbod van buitengewone grondverzetmachines.

Hitachi-graafmachines, wielladers, starre dumptrucks en machines voor speciale toepassingen gebaseerd op geavanceerde technologie en baanbrekende expertise.

Gefabriceerd in fabrieken die van de nieuwste technologieën gebruikmaken en geconstrueerd volgens de hoogste kwaliteitsnormen. Bovendien profiteert u van toonaangevende diensten en initiatieven, zoals Premium Rental en Premium Used, die zijn ontwikkeld om uw ervaring als Hitachi-klant te verbeteren.

Ongeacht de visie die u voor ogen heeft, Hitachi biedt de producten, mensen, oplossingen en diensten om deze te realiseren – en stelt u in staat om controle te krijgen over uw wereld.







# SPECIFICATIES

ELEKTRISCH SYSTEEM	
Accutype	Lithium-ion
Oplaadtijd	1,25 uur
Accuspanning	400 V
Accucapaciteit	39,4 kWh
	112,6 Ah
Indicatieve draaitijd (afhankelijk van de toepassing)	120 minuten
Spanning hulpaccu	12 V
Capaciteit hulpaccu	24 Ah

ELEKTROMOTOR	
Motor	GVM210-150G
Nominaal vermogen ISO 14396: 2002	33,0 kW bij 2.400 min <sup>-1</sup>
Motorkoppel (piek)	258 Nm
Motorkoppel (continu)	122 Nm
Bedrijfsmodus max./Ecomodus	2.200 t/min
Bedrijfsmodus max./Powermodus	2.400 t/min

HYDRAULISCH SYSTEEM				
<b>Hydraulische pompen</b>				
Hoofdpompen	1 axiale plunjerpomp met variabele opbrengst			
Maximale olieopbrengst	1 x 120 L/min			
Hulpomp	1 tandwielpomp			
Maximale olieopbrengst	12,0 L/min			
<b>Hydraulische motoren</b>				
Rijden	2 axiale plunjermotoren met variabele opbrengst			
Zwenken	1 axiale plunjermotor			
<b>Werkdruk maximaal</b>				
Graafuitrusting	24,5 MPa (250 kgf/cm <sup>2</sup> )			
Zwenken	18,3 MPa (187 kgf/cm <sup>2</sup> )			
Rijden	24,5 MPa (250 kgf/cm <sup>2</sup> )			
Servosysteem	5,9 MPa (60,2 kgf/cm <sup>2</sup> )			
<b>Hydraulische cilinders</b>				
	Aantal	Boring	Stangdiameter	Slag
Boom	1	95 mm	55 mm	699 mm
Arm	1	80 mm	50 mm	731 mm
Bak	1	75 mm	45 mm	551 mm
Blad	1	105 mm	50 mm	140 mm
Zwenken van boom	1	90 mm	50 mm	666 mm

BOVENWAGEN	
<b>Draaiend frame</b>	
D-sectieframe, bestand tegen vervorming.	
<b>Zwenkmechanisme</b>	
Axiale plunjermotor met planetaire tandwielvertraging in oliebad. Zwenkkrans is eenrijig. De zwenkrem is een met een veer bekrachtigde/hydraulisch ontkoppelde schijfrem.	
Zwenksnelheid	9,0 min <sup>-1</sup> (rpm)
Zwenkmoment	8,6 kNm (877 kgfm)
<b>Cabine</b>	
Onafhankelijke ruime cabine, 1.049 mm breed en 1.611 mm hoog, die voldoet aan de ISO-normen*. Rondom voorzien van gelaagd glas voor goed zicht. De voorruit (boven en onder) kunnen worden geopend. Verstelbare stoel. * International Organization for Standardization	

ONDERWAGEN	
<b>Rupsen</b>	
Tractor-type onderwagen. Gelast rupsframe met gebruik van zorgvuldig gekozen materialen. Zijwagen aan rupsframe vastgelast.	
<b>Aantal rollen en platen aan iedere zijde</b>	
Bovenrollen	1
Onderrollen	4
<b>Eindaandrijving</b>	
Elke rups wordt aangedreven door een axiale plunjermotor met 2 snelheden. De parkeerrem is een met een veer bekrachtigde/hydraulisch ontkoppelde schijfrem. Automatisch transmissiesysteem: Hoog/Laag.	
Rijsnelheden	Hoog: 0 tot 4,2 km/u
	Laag: 0 tot 2,5 km/u
Maximale trekkracht	38,3 kN (3.905 kgf)
Klimvermogen	58 % (30 graden) traploos

INHOUDEN	
Koelmiddel	4,1 L
Eindaandrijving (iedere zijde)	0,9 L
Hydraulisch systeem	66,0 L
Tank hydraulische olie	42,0 L

OMGEVINGSWAARDEN	
<b>Geluidsniveau</b>	
Geluidsniveau in cabine volgens ISO 6396: 2008	LpA 69 dB(A)
Geluidsniveau buiten de machine volgens ISO 6395: 2008 en EU-richtlijn 2000/14/EC	LwA 95 dB(A)

## GEWICHTEN EN GRONDDRUK

### Bedrijfgewicht en gronddruk

			ZX55U-6EB	
Plaatype	Rupsbreedte (mm)	Armlengte (m)	kg	kPa (kgf/cm <sup>2</sup> )
Rubber track	400	1,69	5.330	29 (0,30)

Inclusief 0,14 m<sup>3</sup> (ISO 7451: 2007) bakgewicht (115 kg).

## GRAAFVERMOGEN BAK EN ARM

Eenheid: kN(kgf)

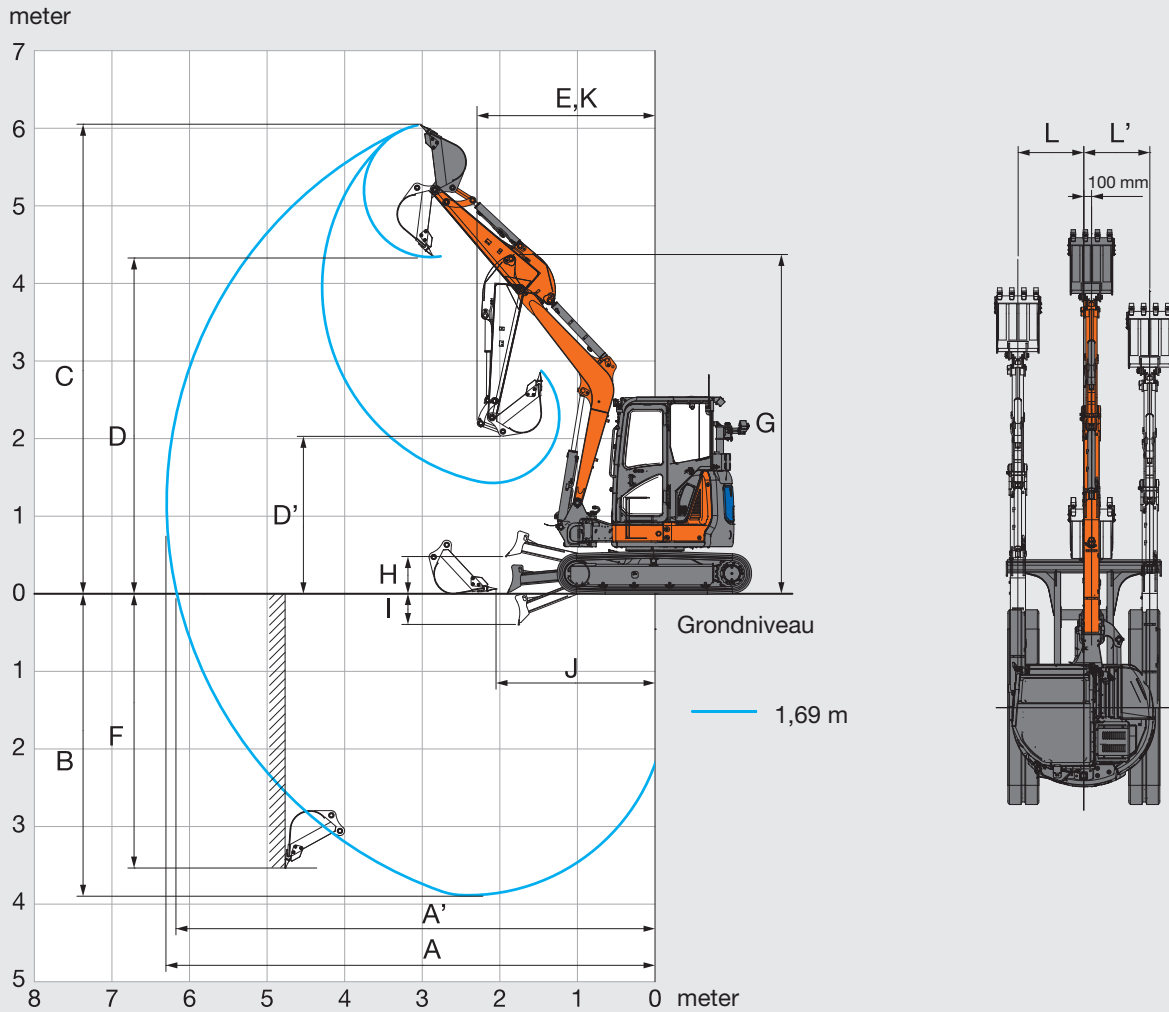
		ZX55U-6EB
Armlengte		1,69 m
Graafkracht bak* ISO 6015: 2006		36,9 (3.760)
Graafkracht bak SAE: PCSA		32,1 (3.270)
Opbreekkracht arm* ISO 6015: 2006		21,0 (2.140)
Opbreekkracht arm SAE: PCSA		20,1 (2.050)

\* Bij powerboost



# SPECIFICATIES

## WERKBEREIK

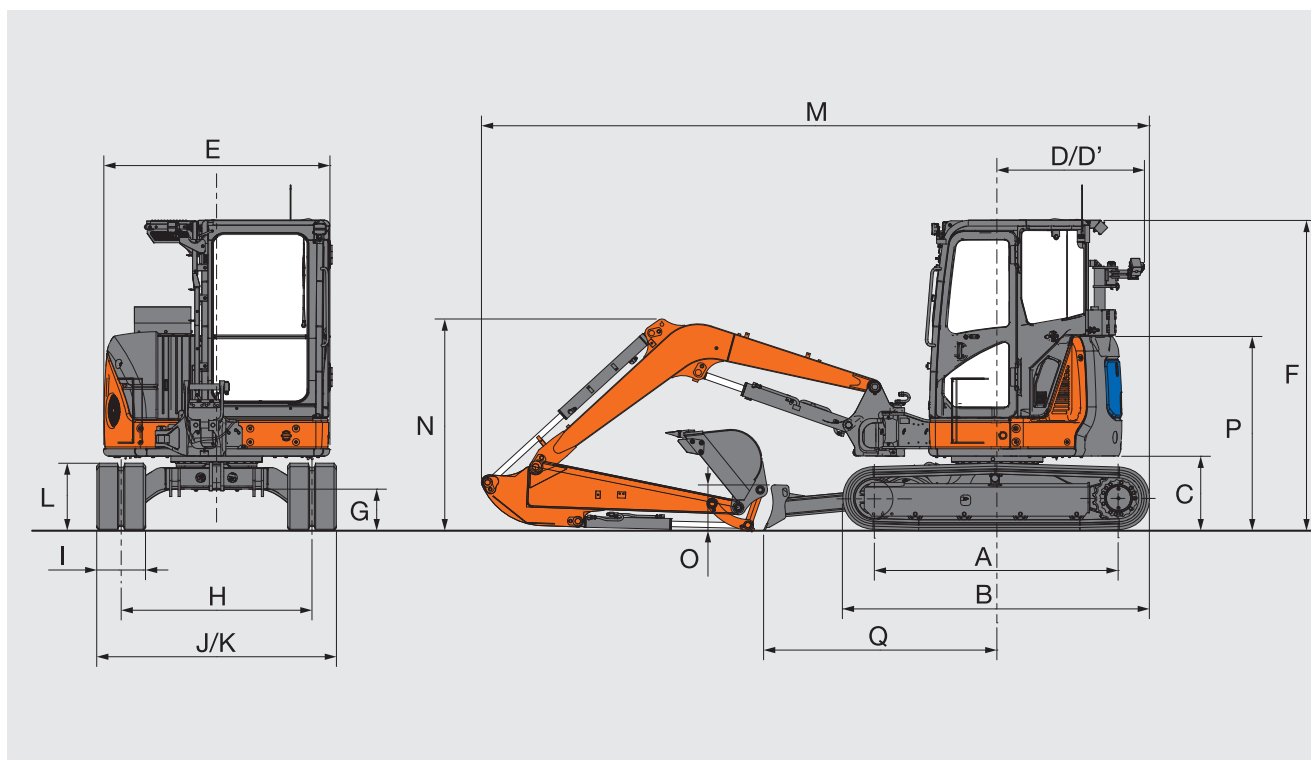


Eenheid: mm

	ZX55U-6EB
Armlengte	1,69 m
A Max. graafbereik	6.260
A' Max. graafbereik (op de grond)	6.130
B Max. graafdiepte	3.830
C Max. snijhoogte	6.000
D Max. storthoogte	4.310
D' Min. storthoogte	1.430
E Min. draaicirkel	2.300
F Max. graafdiepte verticale muur	3.140
G Voorste hoogte bij min. draaicirkel	4.380
H Hoogste positie onderkant blad boven grond	480
I Laagste positie onderkant blad boven grond	395
J Min. niveau afwerkbereik	1.910
K Werkcirkel bij min. Draaicirkel (maximale zwenkhoek boom)	1.810
L/L' Zwenkfstand (Max. zwenkhoek boom)	690 / 850
Max. zwenkhoek boom (graden)	80 / 60

Exclusief aansluitpunt rupsplaten

## AFMETINGEN



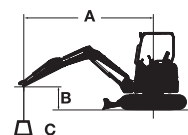
Eenheid: mm

	ZX55U-6EB
A Afstand h.o.h. tussen spanwiel en sprocket	2.000
B Lengte onderwagen	2.500
*C Ruimte onder contragewicht	610
D Draaicirkel van hart machine tot einde contragewicht; als de stang is ingetrokken	1.360
D' Draaicirkel van hart machine tot einde contragewicht; als de stang verschuift (tot maximum achterzijde)	1.860
Lengte tot einde contragewicht; als de stang is ingetrokken	1.360
D' Lengte tot einde contragewicht; als de stang verschuift (tot maximum achterzijde)	1.860
E Totale breedte van bovenwagen	1.850
F Totale hoogte van cabine	2.530
*G Min. bodemvrijheid	340
H Spoorbreedte	1.600
I Breedte van de rubber tracks	400
J Breedte onderwagen	2.000
K Totale breedte (bladbreedte)	2.000
L Rupshoogte	550
M Totale lengte met arm 1,69 m	5.520
*N Totale hoogte van de boom met arm 1,69 m	1.880
O Bladhoogte	375
P Hoogte accudeksel	1.590
Q Afstand tussen voorzijde van blad en rotatieas	1.880

Exclusief aansluitpunt rupsplaten

# MACHINECAPACITEITEN

- Opmerkingen:
1. De metingen zijn gebaseerd op ISO 10567: 2007.
  2. De machinecapaciteit is niet meer dan 75 % van de kantelbelasting met de machine op een stevige, vlakke ondergrond of 87 % van de volledige hydraulische capaciteit.
  3. Het laadpunt is de middenlijn van de montagepen van het draaipunt van de bak op de arm.
  4. \*Geeft aan dat de belasting wordt beperkt door de hydraulische capaciteit.
  5. 0 m = Grond.



- A: Laadstraal  
B: Hoogte laadpunt  
C: Machinecapaciteiten

Bepaal de hefcapaciteit door de machinecapaciteit voor "Meting over zijkant of 360 graden" uit de tabel voor "Blad boven de grond" toe te passen en het gewicht van gemonteerde uitrustingsstukken en de snelkoppeling af te trekken.

## ZX55U-6EB CABINEVERSIË, BLAD OP GROND

Meting via voorkant Meting via zijkant of 360 graden Eenheid: 1.000 kg

Conditie	Hoogte laadpunt m	Laadstraal										Bij max. bereik		
		1,0 m		2,0 m		3,0 m		4,0 m		5,0 m				meter
Boom 2,85 m Arm 1,69 m Rubber track 400 mm	4,0							*0,99	0,96			*0,78	*0,78	4,40
	3,0							*1,03	0,95	0,79	0,66	*0,72	0,66	5,03
	2,0					*1,61	1,42	1,10	0,92	0,78	0,65	0,70	0,59	5,34
	1,0					1,61	1,32	1,05	0,88	0,76	0,64	0,68	0,57	5,41
	0 (Grond)					1,56	1,27	1,02	0,85	0,75	0,62	0,70	0,58	5,26
	-1,0	*1,81	*1,81	*2,28	*2,28	1,56	1,26	1,01	0,84			0,78	0,65	4,84
	-2,0	*2,82	*2,82	*3,25	2,49	1,58	1,28	1,03	0,86			1,01	0,84	4,07

## ZX55U-6EB CABINEVERSIË, BLAD OP GROND

Meting via voorkant Meting via zijkant of 360 graden Eenheid: 1.000 kg

Conditie	Hoogte laadpunt m	Laadstraal										Bij max. bereik		
		1,0 m		2,0 m		3,0 m		4,0 m		5,0 m				meter
Boom 2,85 m Arm 1,69 m Rubber track 400 mm	4,0							*0,99	0,96			*0,78	*0,78	4,40
	3,0							*1,03	0,95	*0,80	0,66	*0,72	0,66	5,03
	2,0					*1,61	1,42	1,24	0,92	*1,09	0,65	*0,72	0,59	5,34
	1,0					*2,26	1,32	*1,49	0,88	*1,18	0,64	*0,76	0,57	5,41
	0 (Grond)					*2,52	1,27	*1,64	0,85	*1,23	0,62	*0,87	0,58	5,26
	-1,0	*1,81	*1,81	*2,28	*2,28	*2,42	1,26	*1,62	0,84			*1,08	0,65	4,84
	-2,0	*2,82	*2,82	*3,25	2,49	*1,96	1,28	*1,23	0,86			*1,18	0,84	4,07



# UITRUSTING

● : Standaarduitrusting

HYDRAULISCH SYSTEEM	ZX55U-6EB
Houdklep voor heffunctie	●
Bedieningshendels servobediening	●
Servofilter	●
Zuigfilter	●
Zwenkrem	●
Parkeerrem	●
Rijsysteem met twee snelheden	●
Klep voor extra leidingwerk	●

ELEKTRISCH CONTROLESYSTEEM	ZX55U-6EB
12 V hulpaccu	●
400V lithium-ionenaccu	●
400 V AC oplaadcapaciteit	
Laadkabel voor zwenkarm	●
Laadkabel 20 meter	●
AC Filter box	●

CABINE	ZX55U-6EB
Klimaatregeling / Verwarming*	●
AM-/FM-radio	●
Antislipplaat	●
Armsteun	●
Ontwaseming	●
Bekerhouder	●
Elektrische claxon	●
Vloermat	●
Oprolbare veiligheidsgordel	●
ROPS-/OPG-cabine	●
Extra stroomaansluiting 12 V (binnen)	●
Extra stroomaansluiting 12 V (buiten)	●
Kantelbare geveerde stoel (stof)	●
Ruitensproeier	●
Ruitenwisser	●

VERLICHTING	ZX55U-6EB
3 LED-werklampen (Boom x 1, cabinedak voor x 2)	●

BOVENWAGEN	ZX55U-6EB
Akoestische werkmelder	●
Aan-/uitschakelaar accu	●
Oplaadkabelhouder	●
Werkzwaailicht	●
Werklicht	●
Achteruitkijkcamera voor bevestiging kabelveiligheid	●

ONDERWAGEN	ZX55U-6EB
Rubber track van 400 mm	●

GIEK	ZX55U-6EB
Extra leidingwerk	●
HN-bus	●
Slangbreukventiel voor arm	●
Slangbreukventiel voor boom	●
Arm van 1,69 m	●

DIVERSEN	ZX55U-6EB
Global e-Service	●

Standaarduitrusting en optionele uitrusting kunnen per land variëren, dus vraag een geautoriseerde dealer.

\* Bevat gefluorideerde broeikasgassen, type koelmiddel: HFC-134a, GWP: 1.430, Hoeveelheid: 0,9 kg, CO2e: 0,93 ton.

\*\* U kunt informatie ophalen door verbinding te maken met Global e-Service met een originele mobiele Hitachi-terminal.

Wanneer deze machine, met inbegrip van het satellietcommunicatiesysteem, in een ander land wordt gebruikt dan dat waarvoor deze is bestemd, dan moeten er eventueel wijzigingen worden aangebracht zodat de machine aan de lokale wetgevende normen (inclusief veiligheidsnormen) en wettelijke voorschriften in dat land voldoet. Exporteer en gebruik deze machine niet buiten het land waarvoor hij is bestemd, maar doe dat pas wanneer hij volgens de beschreven regelgeving is goedgekeurd. Neem contact op met een geautoriseerde dealer bij vragen over naleving van de wetgeving.

Deze specificaties kunnen zonder voorafgaand bericht worden gewijzigd. Illustraties en foto's tonen de standaardmodellen en kunnen al dan niet optionele uitrusting of accessoires bevatten. Alle standaarduitrusting kan een andere kleur en andere kenmerken hebben. Lees voor gebruik de gebruikershandleiding zodat u de machine op de juiste manier bedient.



KS-NL523EU