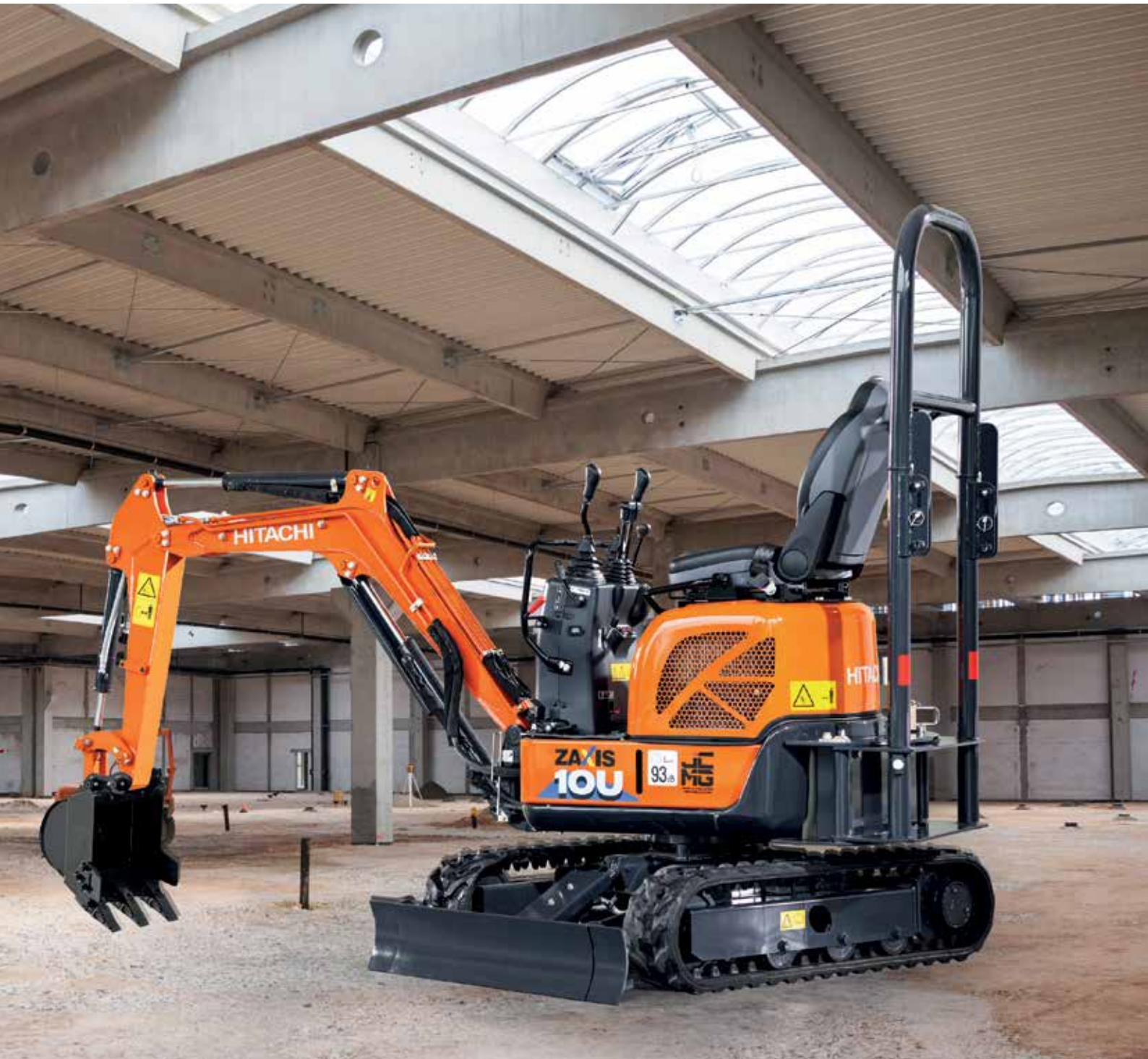


Serie ZAXIS-6

HITACHI

Reliable Solutions

# ZAXIS10U



## HYDRAULISCHE GRAAFMACHINE

Modelcode : ZX10U-6

Nominaal motorvermogen : 9,9 kW (ISO 14396:2002)

Bedrijfsgewicht : 1.210 kg

Bak ISO met kop : 0,022 m<sup>3</sup>

# Perfect afgestemd

De compacte ZX10U-6 wordt geproduceerd in onze geavanceerde fabriek in Japan en biedt een uitzonderlijke productiviteit in kleine ruimten. Deze machine is perfect voor het leggen van funderingen in huizen, voor renovaties van interieurs, voor gebruik bij nutsvoorzieningen en tuinaanleg.



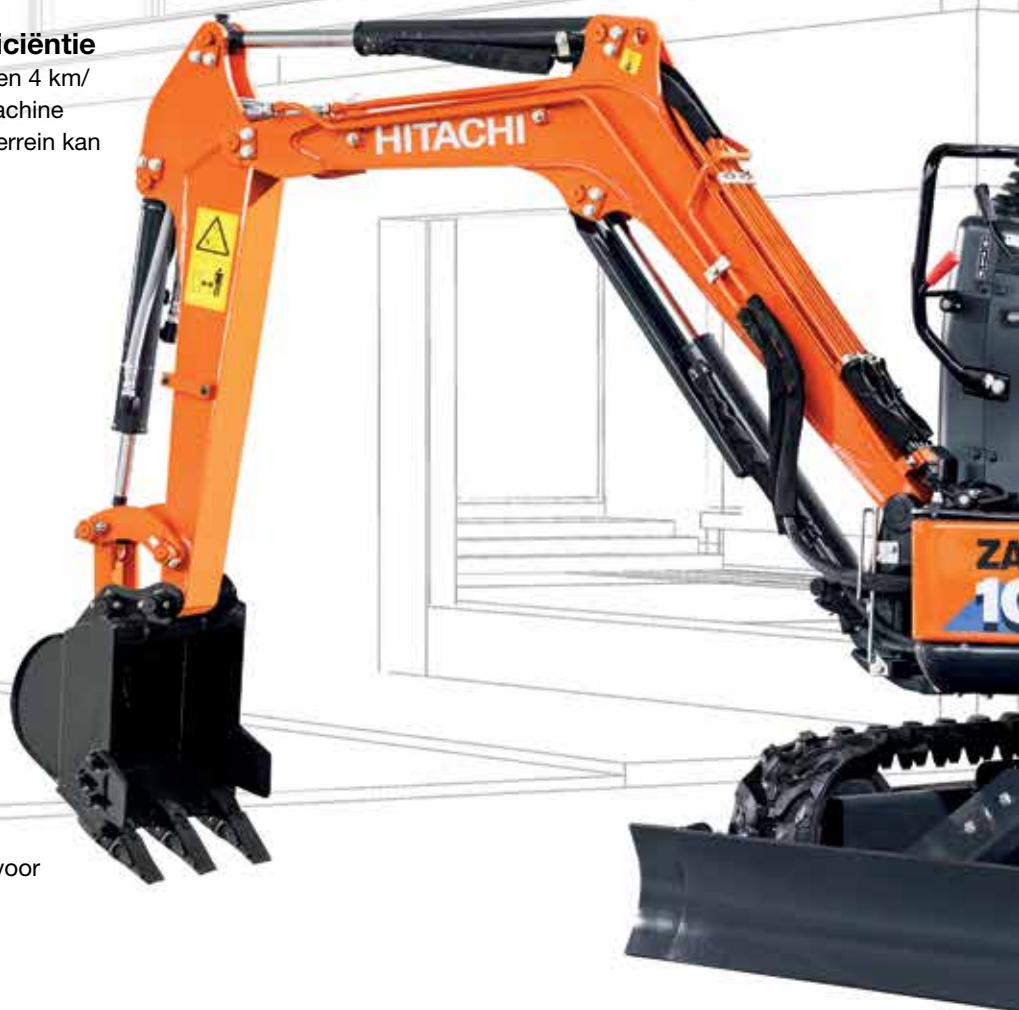
## Uitmuntende efficiëntie

Twee rijnsnelheden (2 en 4 km/ uur) zorgen dat de machine efficiënt op het werkterrein kan rijden.



## Compact ontwerp

De korte draaicirkel is ideaal voor gebruik in kleine ruimten.







### Krachtige werking

De motor heeft drie cilinders, voor gebruik bij zware graafwerkzaamheden.



### Tijdbesparend onderhoud

Een scharnierende stoel, een grote brandstoftank en een grote motorkap.



### Soepele bediening

De bedieningshendels met servobediening zorgen dat de machine soepel kan worden bediend.



### Uitzonderlijke veelzijdigheid

De inschuifbare onderwagen en blad verhogen de veelzijdigheid voor gebruik bij verschillende toepassingen.



# Veelzijdige allrounder

De ZX10U-6 is de kleinste minigraafmachine in het aanbod van Hitachi; het is een veelzijdige machine die voor uiteenlopende toepassingen kan worden gebruikt. Bovendien is deze machine gemakkelijk te bedienen en te onderhouden, en biedt hij krachtige prestaties.

## Compact en krachtig

De compacte ZX10U-6 is ideaal voor werkzaamheden in kleine ruimten, dankzij de korte draaicirkel van 825 mm en de minimumbreedte van 780 mm. Als de onderwagen en het blad zijn uitgeschoven, is de machine 1.000 mm breed. De machine heeft een krachtige motor met drie cilinders, voor zware graafwerkzaamheden.

## Efficiënt manoeuvreren

De ZX10U-6 heeft hoge en lage rijsnelheden, waardoor de graafmachine soepel en efficiënt op het werkterrein kan rijden. De buitenste onderste roller zorgt voor meer stabiliteit en dus voor meer comfort voor de machinist tijdens het rijden.

## Veilige en eenvoudige bediening

De verplaatste veiligheidsgordel vergroot de veiligheid en het comfort voor de machinist. Het afsluitbare handleidingvak biedt meer zekerheid en is gemakkelijk toegankelijk.

## Eenvoudig te transporteren

De ZX10U-6 heeft een inschuifbare onderwagen en blad, en een inklapbare TOPS-rolbeugel, waardoor de machine gemakkelijk getransporteerd kan worden.



De contactorschakelaar is gemakkelijk bereikbaar en op de bedieningsconsole zijn alle statuslampjes in één oogopslag te zien.





Verschuifbare stoel met verplaatste veiligheidsgordel, motorkaphendels en rugleuningknop.



De motorkap met brede openingen maakt onderhoud eenvoudig.

# SPECIFICATIES

## MOTOR

Model .....	3TNV70
Type .....	Watergekoelde viertaktdieselmotor met drie cilinders en inspuitstelsel met wervelkamer
Nominaal vermogen	
ISO 14396:2002 .....	9,9 kW bij 2.100 min <sup>-1</sup>
ISO 9249:2007 .....	9,5 kW bij 2.100 min <sup>-1</sup>
Maximaal koppel .....	50,5 N.m bij 1.500 min <sup>-1</sup>
Cilinderinhoud .....	0,854 L
Boring en slag .....	70 mm x 74 mm
Accu .....	1 x 12 V / 36 Ah

## HYDRAULISCH SYSTEEM

### Hydraulische pompen

Hoofdpompen .....	2 tandwielpompen
Maximale olieopbrengst .....	2 x 10,6 L/min
Hulpomp .....	1 tandwielomp
Maximale olieopbrengst .....	6,3 L/min

### Hydraulische motoren

Rijden .....	2 axiale plunjermotoren met variabele opbrengst
Zwenken .....	1 tandwielomp

### Instellingen ontlastklep

Circuit hoofdpompen ....	17,7 Mpa
Servocircuit .....	3,9 MPa

### Hydraulische cilinders

	Aantal	Boring	Stangdiameter	Slag
Boom	1	55 mm	30 mm	355 mm
Arm	1	50 mm	30 mm	356 mm
Bak	1	50 mm	25 mm	282 mm
Zwenken van boom	1	50 mm	25 mm	260 mm
Blad	1	55 mm	30 mm	87 mm
Reikwijdte	1	50 mm	25 mm	237 mm

## BEDIENING

Boom, arm, bak en zwenkfunctie worden met het hydraulische servosysteem bediend.

Rijfunctie, zwenkfunctie boom, blad, het uitschuiven/intrekken van de zijwagen en de klep voor extra leidingwerk worden mechanisch bediend.

## ZWENKMECHANISME

Orbitmotor met hoog koppel. De zwenkkrans is een eenrijige, afgeschuinde kogellager met inductiegehard intern tandwiel. Het interne tandwiel en het rondseltandwiel lopen in een vetbad.

Zwenksnelheid .....	8,5 min <sup>-1</sup>
Zwenkmoment .....	0,7 kNm

## ONDERWAGEN

### Rupsen

Onderwagen van tractor type. Gelast rupsframe met gebruik van zorgvuldig gekozen materialen. Zijwagen uitgeschoven door cilinderverlenging.

### Aantal rollen aan elke zijde

Onderrollen .....	3
-------------------	---

### Eindaandrijving

Iedere rups wordt aangedreven door een axiale plunjermotor met hoog koppel en twee snelheden via een planetaire tandwielvertraging met mogelijkheid van tegengestelde rotatie van de rupsen.

Rijsnelheden .....	Hoog: 0 tot 4,0 km/u (met rubber tracks)	Laag: 0 tot 2,0 km/u
--------------------	---	----------------------

Maximale trekkracht.....	7,0 kN (710 kgf)
--------------------------	------------------

Klimvermogen .....	58 % (30 graden) traploos*
--------------------	----------------------------

\*Rijd echter geen hellingen van meer dan 27 % (15 graden) op of af om gevaarlijke situaties te vermijden.

## GELUIDSNIVEAU

Geluidsniveau in rolbeugel volgens ISO 6396:2008 .....	LpA 78 dB(A)
Geluidsniveau buiten de machine volgens ISO 6395:2008 en EU-richtlijn 2000/14/EC.....	LwA 93 dB(A)

## GEWICHTEN EN GRONDDRUK

Rolbeugel (draaiend type)

Inclusief arm van 0,81 m en bak van 0,022 m<sup>3</sup> (ISO 7451:2007 met kop).

	Bedrijfsgegewicht	Gronddruk
Rubber tracks van 180 mm	1.210 kg	26 kPa (0,27 kgf/cm <sup>2</sup> )

## INHOUDEN

Brandstoftank .....	16,0 L
Motorkoelvloeistof .....	3,3 L
Motorolie .....	2,8 L
Eindaandrijving (iedere zijde) .....	0,33 L
Hydraulisch systeem .....	18,0 L
Tank hydraulische olie (Referentie-oliepeil) .....	12,0 L

## UITRUSTINGSSTUKKEN

### Bakken

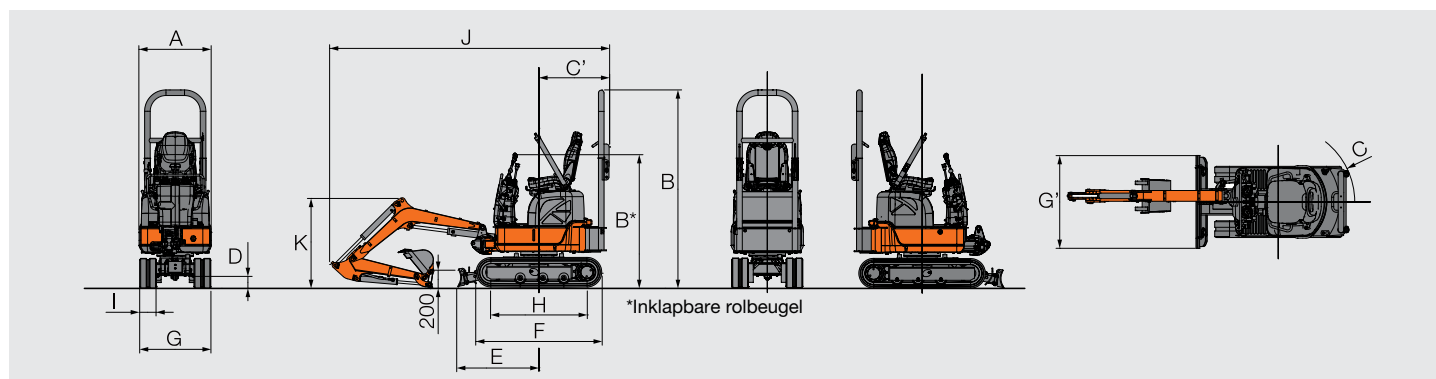
Capaciteit	Breedte		Aantal tanden	Gewicht	Uitrustingsstuk	
	Zonder zijmessen	Met zijmessen			Arm van 0,81 m	Arm van 0,96 m
0,018 m <sup>3</sup>	300 mm	320 mm	3	15,0 kg	A	A
0,022 m <sup>3</sup>	350 mm	370 mm	3	16,2 kg	A	B
0,024 m <sup>3</sup>	380 mm	400 mm	3	16,9 kg	B	B
Opbrekkracht arm ISO 6015:2006					5,9 kN (610 kgf)	5,5 kN (570 kgf)
Graafkracht bak ISO 6015:2006					11,7 kN (1.200 kgf)	11,7 kN (1.200 kgf)

A: Algemene graafwerkzaamheden B: Lichte graafwerkzaamheden



# SPECIFICATIES

## AFMETINGEN



### Opmerking:

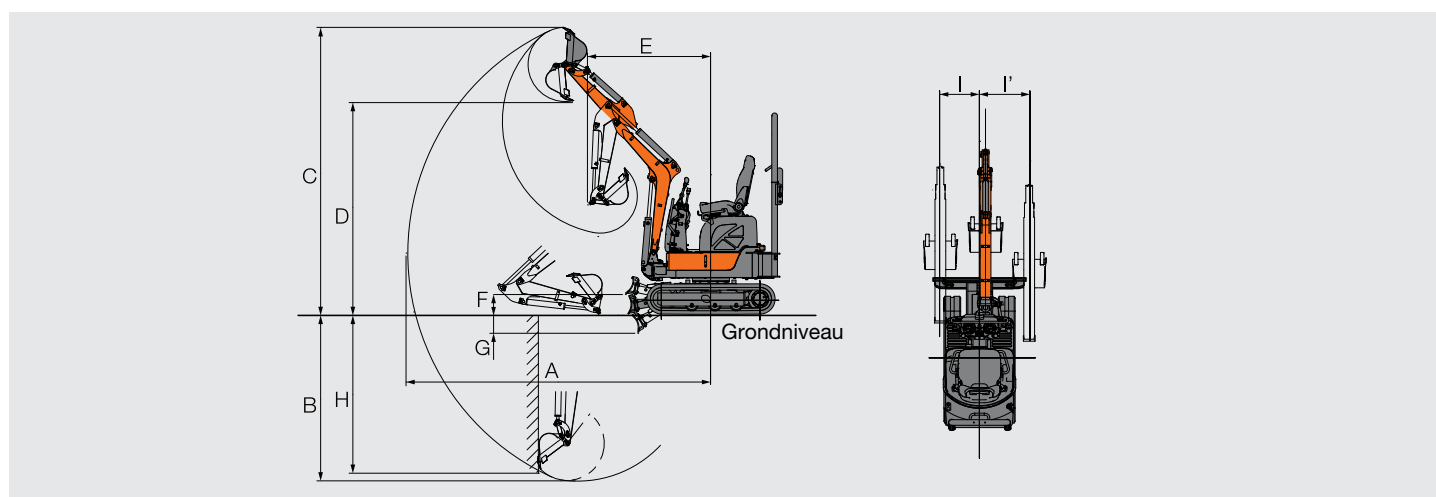
In de afbeelding wordt de ZAXIS 10U-6 getoond, voorzien van een arm van 0,81 m en rubber tracks van 180 mm.

De rolbeugel voldoet aan TOPS-vereisten (ISO 12117:1997).

Eenheid: mm

	ZAXIS 10U
A Totale breedte	780
B Totale hoogte (inklappbare rolbeugel)	2.150 (1.450)
C Draaicirkel van hart machine tot einde contragewicht	826
C' Zwenklengte tot einde contragewicht (met rolbeugel)	760
D Min. bodemvrijheid	130
E Horizontale afstand tot blad	885
F Lengte onderwagen	1.360
G Breedte onderwagen: uitgeschoven/ingetrokken	1.000 / 760
G' Breedte blad: uitgeschoven/ingetrokken	1.000 / 780
H Afstand h.o.h. tussen spanwiel en sprocket	1.040
I Breedte van de rupsplaten	180
J Max. transportlengte (inklappbare rolbeugel)	3.020 (3.090)
K Totale hoogte van de boom	970

## WERKBEREIK



### Opmerking:

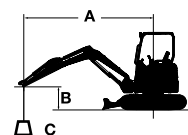
In de afbeelding wordt de ZAXIS 10U-6 getoond, voorzien van een bak van 0,022 m<sup>3</sup>, een arm van 0,81 m en rubber tracks van 180 mm.

Eenheid: mm

	ZAXIS 10U
A Max. graafbereik	3.220
B Max. graafdiepte	1.780
C Max. snijhoogte	3.010
D Max. storthoogte	2.220
E Min. zwenkcirkel (Bij maximaal zwenken boom)	1.310 (1.100)
F Hoogste positie onderkant blad boven grond	220
G Laagste positie onderkant blad boven grond	190
H Max. verticale muur	1.670
I / I' Zwenkafstand (Max. hellingshoek in graden van zwenkhoek boom)	420 (55)/535 (65)

# MACHINECAPACITEITEN

- Opmerkingen: 1. De metingen zijn gebaseerd op ISO 10567:2007.  
 2. De hefcapaciteit van de ZAXIS-serie is niet meer dan 75 % van de kantelbelasting met de machine op een stevige, vlakke ondergrond of 87 % volledige hydraulische capaciteit.  
 3. Het laadpunt is de middellijn van de montagepen van de bakscharnier op de arm.  
 Zijkant: meting via zijkant of 360 graden  
 Voorkant: meting via voorkant  
 4. Een sterretje (\*) geeft aan dat de belasting wordt beperkt door de hydraulische capaciteit.



- A: Laadstraal  
 B: Hoogte laadpunt  
 C: Hefcapaciteit

Bepaal de hefcapaciteit aan de hand van de machinecapaciteit voor "Meting over zijkant of 360 graden" in de tabel en trek het gewicht van gemonteerde uitrustingsstukken en de snelwissel daarvan af.  
 Optionele functies kunnen de prestaties van de machine beïnvloeden.

## ZAXIS 10U Blad boven de grond, arm 0,81 m

Meting via voorkant

Meting via zijkant of 360 graden

Eenheid: kg

Conditie	Hoogte laadpunt m	Laadstraal				Bij max. bereik		
		1,0 m		2,0 m				
								meter
Rubber track 180 mm	1,0			270	240	170	150	2,80
	0 (Grond)			260	230	170	150	2,73
	-1,0	*730	680	260	230	240	220	2,10



# UITRUSTING

● : Standaarduitrusting

○ : Optionele uitrusting

## MOTOR

Dynamo 12 V - 40 A	●
Elektrische brandstofpomp	●
Neutraal motorstartstelsysteem	●
Expansietank radiator	●

## HYDRAULISCH SYSTEEM

Full flow filter	●
Bedieningshendels servobediening	●
Servofilter	●
Zuigfilter	●
Rijstelsysteem met twee snelheden	●
Klep voor extra leidingwerk	●

## BESTURINGSRUIMTE

Elektrische claxon	●
Vloermat	●
12 V-aansluiting	●
Veiligheidsgordel	●
Kantelbare geveerde stoel	●
TOPS-rolbeugel (stijf type)	○
Voldoet aan ISO 12117:1997	
TOPS-rolbeugel (draaiend type)	●
Voldoet aan ISO 12117:1997	

## VERLICHTING

LED werkklamp	●
---------------	---

## BOVENWAGEN

Accu's 1 x 36 Ah	●
Mechanische zwenkrem	●

## ONDERWAGEN

Uitschuifbaar blad	●
Uitschuifbare onderwagen	●
Rubber track 180 mm	●

## UITRUSTINGSSTUKKEN VOORKANT

Extra leidingwerk	●
HN-bus	●
Arm van 0,81 m	●
Boom van 1,46 m	●

Standaarduitrusting en optionele uitrusting kunnen per land variëren, dus vraag dit na bij een erkende dealer.







Wanneer deze machine, met inbegrip van het satellietcommunicatiesysteem, in een ander land wordt gebruikt dan dat waarvoor deze is bestemd, dan moeten er eventueel wijzigingen worden aangebracht zodat de machine aan de lokale wetgevende normen (inclusief veiligheidsnormen) en wettelijke voorschriften in dat land voldoet. Exporteer en gebruik deze machine niet buiten het land waarvoor hij is bestemd, maar doe dat pas wanneer hij volgens de beschreven regelgeving is goedgekeurd. Neem contact op met een erkende dealer bij vragen over naleving van de wetgeving.

Deze specificaties kunnen zonder voorafgaand bericht worden gewijzigd. Illustraties en foto's tonen de standaardmodellen en kunnen al dan niet de nieuwste functies, optionele uitrusting of accessoires bevatten. Alle standaarduitrusting kan een andere kleur en andere kenmerken hebben. Lees voor gebruik de gebruikershandleiding zodat u de machine op de juiste manier bedient.



KS-NL430EUR