

ZAXIS-6 serie

HITACHI

Reliable Solutions

ZAXIS 33U



HYDRAULISCHE GRAAFMACHINE

Modelcode : ZX33U-6

Nominaal motorvermogen : 18,8 kW (ISO 14396:2002)

Bedrijfgewicht : cabine 3.510 – 3.930 kg

canopy 3.350 – 3.770 kg

Bak ISO met kop : 0,08 – 0,09 m³

ZX33U-6

De gebruikersvriendelijke graafmachine



6. Efficiënte prestaties



8. Uitzonderlijk comfort



10. Eenvoudig in onderhoud

No compromise





Perfect afgestemd

De gebruiksvriendelijke ZX33U-6 kan worden gebruikt voor diverse projecten, zoals verhuur, nutsvoorzieningen, funderingswerkzaamheden, tuinaanleg, indoor sloop- en constructiewerkzaamheden. Deze machine biedt efficiënte prestaties, maar ook uitzonderlijk comfort voor de machinist en eenvoudig onderhoud. De machine is voorzien van een Stage V-motor en werkt zonder nafileringssysteem, en dat betekent minder onderhoudstijd en -kosten.



Gasgeveerde voorruit

Voorruit is soepel en gemakkelijk te openen.



Extra duurzaamheid

De versterkte boom-/armverbindingen en de bescherming van de boomcilinder verhogen de duurzaamheid.



Korte draaicirkel

De korte draaicirkel van de ZX33U-6 is ideaal voor gebruik in woongebieden, waar vaak weinig ruimte is.



Comfortabele cabine

De brede bestuurdersstoel, verstelbare en zachtere armsteun en eenvoudige toegang tot de overdrukcabine zorgen voor een comfortabele werkomgeving.



Meer veiligheid

Ruitenwischer achter verbetert het zicht en de veiligheid.



Luchtventilatie

Verbeterd de verwarmingsefficiëntie met 22 % en de achterraitverwarming verbetert het zicht bij koud weer. Koefficiëntie is verbeterd met 12 %.



Energie-efficiënt

De LED-lampen op de cabine en de boom hebben een langere levensduur dan halogeenlampen.



Gemakkelijk onderhoud

De radiator en oliekoeler zijn praktisch naast elkaar geplaatst.



Soepele bediening

De bedieningshendel voor de extra functie biedt uitstekende controle over uitrustingsstukken.



Efficiënte prestaties

De ZX33U-6 biedt uitstekende prestaties op elk werkterrein, vooral als er weinig ruimte is. De machine is snel, krachtig en brandstofefficiënt, en biedt daarnaast lagere bedrijfskosten en minder uitstoot.

Hoge productiviteit

De ZX33U-6 biedt een hoge productiviteit op het werkterrein, door een krachtige Stage V-motor, korte cyclustijden en een efficiënt hydraulisch systeem.

Voor de lange duur

De duurzame kenmerken van de ZX33U-6 – zoals de versterkte boom-/armverbindingen, het verstevigde D-frame en de bescherming van de boomcilinder – zorgen ervoor dat deze machine betrouwbare prestaties levert, zodat u uw projecten op tijd en binnen het budget kunt afronden.

Lagere brandstofkosten

Het geavanceerde energiebesparende systeem combineert de ECO-stand, het automatische stationairloopsysteem en de constante motortoerentalregeling om het brandstofverbruik aanzienlijk te verlagen. Daarnaast beperkt dit de geluidsniveaus en de emissies van de machine.

Monitoren op afstand

De optionele apps ConSite Pocket en ConSite Shot verstrekken informatie over onderhoud en machinegebruik. Global e-Service biedt toegang tot locatie-informatie en gebruiksgegevens zoals brandstof, operationele uren, motorgegevens en meer.



De korte draaicirkel van de ZX33U-6 is ideaal voor gebruik op kleine werklocaties.



De korte cyclustijden en efficiënte hydraulica zorgen voor een hoge productiviteit.



Op het multifunctionele lcd-display worden alle gegevens in één oogopslag weergegeven.



Duidelijk zicht vanuit de cabine.



De bedieningshendel voor de extra functie biedt nauwkeurige controle.



Uitzonderlijk comfort

De cabine van de ZX33U-6 laat de aandacht voor details zien, die in het volledige ontwerp van de minigraafmachines van Hitachi terug te vinden is. Deze biedt beter zicht, heeft gebruiksvriendelijke functies en zorgt voor een comfortabele werkomgeving voor machinisten.

Ruime cabine

De ROPS-cabine van de ZX33U-6 is ruim en eenvoudig toegankelijk via de opstap. De ZX33U-6 biedt veel comfort voor de machinist, dankzij een brede, instelbare en verschuifbare geveerde stoel, de opklapbare pedalen en een verstelbare armsteun.

Eenvoudige bediening

De gebruiksvriendelijke bedieningselementen bevinden zich overzichtelijk binnen handbereik en de servobediening zorgt voor een soepele werking van de machine. De optionele proportionele bediening zorgt dat het uitrustingsstuk nauwkeurig kan worden bediend. Het grote lcd-display is eenvoudig af te lezen, zowel bij helder zonlicht als in het donker, en biedt alle belangrijke technische gegevens in één oogopslag.

Verbeterd ontwerp

De ZX33U-6 is voorzien van nieuwe LED-lampen voor een efficiënter energiegebruik en die een langere levensduur hebben dan halogeenlampen. Optioneel is onder meer een zonneklep bij de voorruit.



De bedieningselementen zijn overzichtelijk binnen handbereik geplaatst.

Eenvoudig in onderhoud

Eenvoudig onderhoud maakt integraal deel uit van het gebruiksvriendelijke ontwerp van de ZX33U-6. De machine heeft diverse praktische onderhoudskenmerken, waardoor u schoonmaken en onderhoudswerkzaamheden snel en eenvoudig op het werkterrein kunt uitvoeren, en de machine dus altijd optimaal werkt.

Gemakkelijke toegang

De motor en radiator zijn goed toegankelijk. Voldoende ruimte rond de opening van de brandstoftank zorgt ervoor dat de nieuwe minigraafmachine makkelijk bij te tanken is. De accu is aan dezelfde kant als de radiator geplaatst, wat het onderhoud eenvoudiger maakt.

Snelle reiniging

Door de structuur van de onderwagen kan modder en zand makkelijk verwijderd worden en is de onderwagen eenvoudig schoon te maken. De openingen in het dozerblad zorgen ervoor dat er zo weinig mogelijk vuil achterblijft en dat het gemakkelijk kan worden verwijderd.

Veiligheid voorop

De massaschakelaar is nu standaard, zodat onderhoud veiliger en eenvoudiger kan worden uitgevoerd.



De massaschakelaar zorgt ervoor dat onderhoud veilig kan worden uitgevoerd.



De eenvoudig te openen kappen bieden snelle toegang.



Snelwisselaansluiting (optioneel) onder gereedschapskist maakt veilige installatie achteraf mogelijk.



De kantelende vloer zorgt voor eenvoudige toegang tot de motor en regelklep, zodat servicewerkzaamheden snel kunnen worden uitgevoerd.

SPECIFICATIES

MOTOR

Model	3TNV88
Type	Watergekoelde viertaktmotor, directe inspuiting
Aantal cilinders	3
Nominaal vermogen	
ISO 14396:2002	18,8 kW bij 2.400 min ⁻¹
ISO 9249:2007	18,0 kW bij 2.400 min ⁻¹
Maximaal koppel	91,6 Nm bij 1.000 min ⁻¹
Cilinderinhoud	1,642 L
Boring en slag	88 mm x 90 mm
Accu	1 x 12 V / 55 Ah

HYDRAULISCH SYSTEEM

Hydraulische pompen

Hoofdpompen	2 axiale plunjerpompen met variabele opbrengst 1 tandwielpompe
Maximale olieopbrengst	2 x 38,4 L/min 1 x 22,8 L/min
Hulpomp	1 tandwielpompe
Maximale olieop- brengst	10,8 L/min

Hydraulische motoren

Rijden	2 axiale plunjermotoren met variabele opbrengst
Zwenken	1 axiale plunjermotor

Instellingen ontlastklep

Circuit uitrustingsstuk ...	24,5 MPa (250 kgf/cm ²)
Zwenkcircuit	16,7 MPa (170 kgf/cm ²)
Rijcircuit	24,5 MPa (250 kgf/cm ²)
Servocircuit	3,9 MPa (40 kgf/cm ²)

Hydraulische cilinders

	Aantal	Boring	Stangdiameter	Slag
Boom (cabine)	1	80 mm	45 mm	563 mm
Boom (canopy)	1	80 mm	45 mm	579 mm
Arm	1	70 mm	40 mm	546 mm
Bak	1	65 mm	40 mm	435 mm
Blad	1	85 mm	45 mm	135 mm
Zwenken van boom	1	85 mm	45 mm	525 mm

BOVENWAGEN

Draaiend frame

D-sectieframe, bestand tegen vervorming.

Zwenkmechanisme

Axiale plunjermotor met planetaire tandwielvertraging in oliebad. Zwenkkrans is eenrijig. De zwenkrem is een met een veer bekrachtigde/hydraulisch ontkoppelde schijfrem.

Zwenksnelheid	9,1 min ⁻¹ (rpm)
Zwenkmoment	5,1 kNm (520 kgfm)

Cabine

Onafhankelijke ruime cabine, 1.049 mm breed en 1.660 mm hoog, die voldoet aan de ISO-normen*. Aan 4 zijden voorzien van gelaagd glas voor goed zicht. De voorruit (boven en onder) kunnen worden geopend. Kantelbare stoel.

* International Organization for Standardization

AIRCONDITIONINGSYSTEEM

Het airconditioningsysteem bevat gefluoreerde broeikasgassen. Type koelmiddel: HFC-134a, GWP: 1.430, Hoeveelheid: 0,65 kg, CO₂e: 0,93 ton

ONDERWAGEN

Rupsen

Onderwagen van tractortype. Gelast rupsframe met gebruik van geselecteerde materialen. Zijwagen aan rupsframe vastgelast.

Aantal rollen aan elke zijde

Bovenrollen	1
Onderrollen	4

Eindaandrijving

Elke rups wordt aangedreven door een axiale plunjermotor met 2 snelheden. De parkeerrem is een met een veer bekrachtigde/hydraulisch ontkoppelde schijfrem.

Automatisch transmissiesysteem: Hoog/Laag.

Rijsnelheden	Hoog: 0 tot 4,3 km/h Laag: 0 tot 2,8 km/h
--------------------	--

Maximale trekkracht..... 27 kN (2.750 kgf)

Klimvermogen

58 % (30 graden) traploos

GELUIDSNIVEAU

Geluidsniveau in cabine volgens ISO 6396:2008..... LpA 75 dB(A)

Geluidsniveau buiten de machine volgens ISO 6395:2008 en

EU-richtlijn 2000/14/EC..... LwA 94 dB(A)

INHOUDEN

Brandstoftank	42,0 L
Motorkoelvloeistof	3,9 L
Motorolie	6,7 L
Eindaandrijving (iedere zijde)	0,6 L
Hydraulisch systeem	43,0 L
Tank hydraulische olie	32,0 L

GEWICHTEN EN GRONDDRUK

Bedrijfgewicht en gronddruk

CABINE

Plaattyp	Rupsbreedte	Armlengte	kg	kPa (kgf/cm ²)
Rubber track	300 mm	1,17 m	3.510	29 (0,30)
		1,52 m	3.720*	31 (0,32)
Stalen track	300 mm	1,17 m	3.640	30 (0,31)
		1,52 m	3.860*	32 (0,33)
PAT crawler	300 mm	1,17 m	3.720	30 (0,31)
		1,52 m	3.930*	32 (0,33)

Inclusief bak van 0,09 m³ (ISO 7451:2007 met kop) met een gewicht van 73 kg.

*Inclusief bak van 0,08 m³ (ISO met 7451:2007 kop) met een gewicht van 67 kg en extra conragewicht van 190 kg.

CANOPY MET 4 STIJLEN

Plaattyp	Rupsbreedte	Armlengte	kg	kPa (kgf/cm ²)
Rubber track	300 mm	1,17 m	3.350	28 (0,29)
		1,52 m	3.560*	30 (0,30)
Stalen track	300 mm	1,17 m	3.480	29 (0,29)
		1,52 m	3.700*	31 (0,31)
PAT crawler	300 mm	1,17 m	3.560	29 (0,30)
		1,52 m	3.770*	31 (0,31)

Inclusief bak van 0,09 m³ (ISO met 7451:2007 kop) met een gewicht van 73 kg.

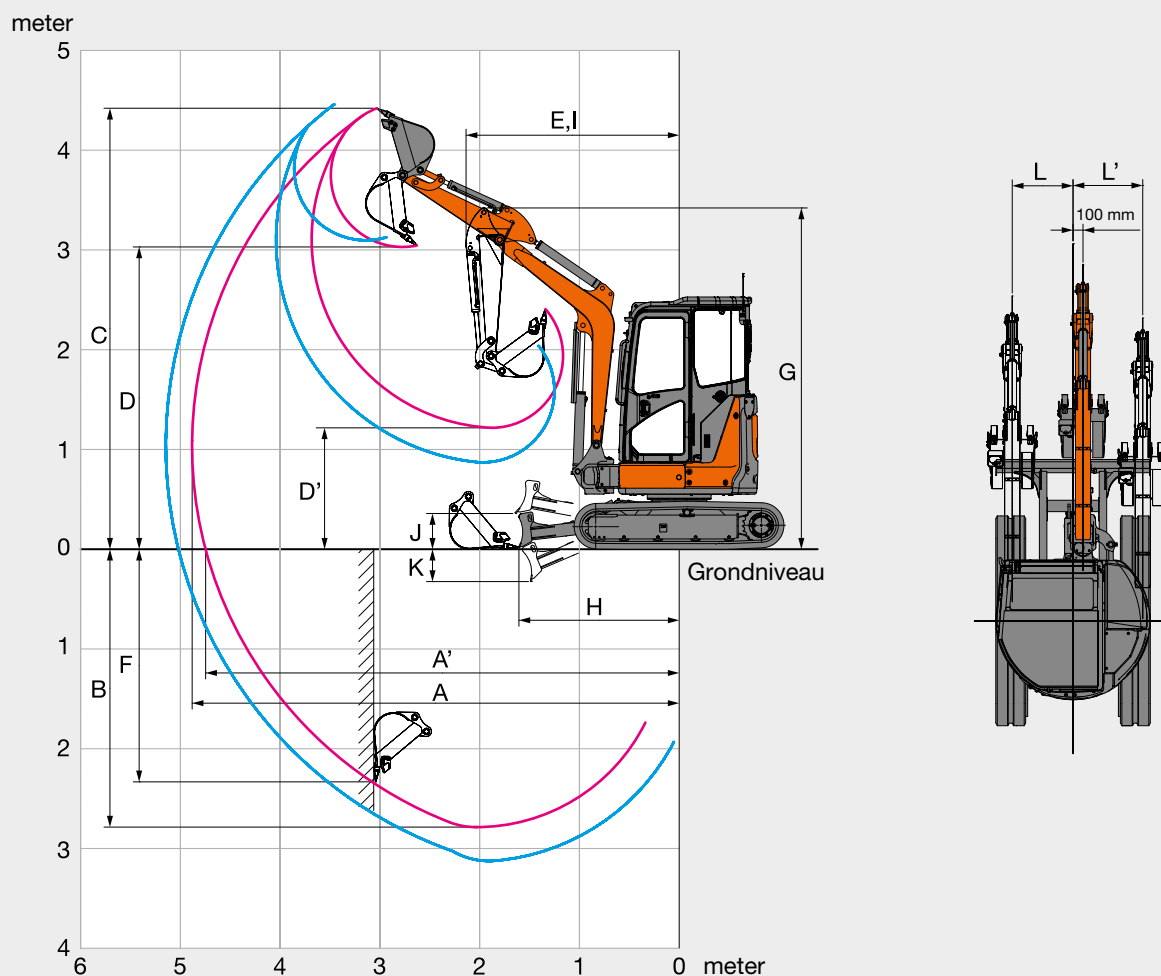
*Inclusief bak van 0,08 m³ (ISO met 7451:2007 kop) met een gewicht van 67 kg en extra conragewicht van 190 kg.

GRAAFVERMOGEN BAK EN ARM

Armlengte	1,17 m	1,52 m
Graafkracht bak ISO 6051:2006	27,2 kN (2.770 kgf)	
Opbreekkracht arm ISO 6051:2006	16,9 kN (1.720 kgf)	14,6 kN (1.490 kgf)

SPECIFICATIES

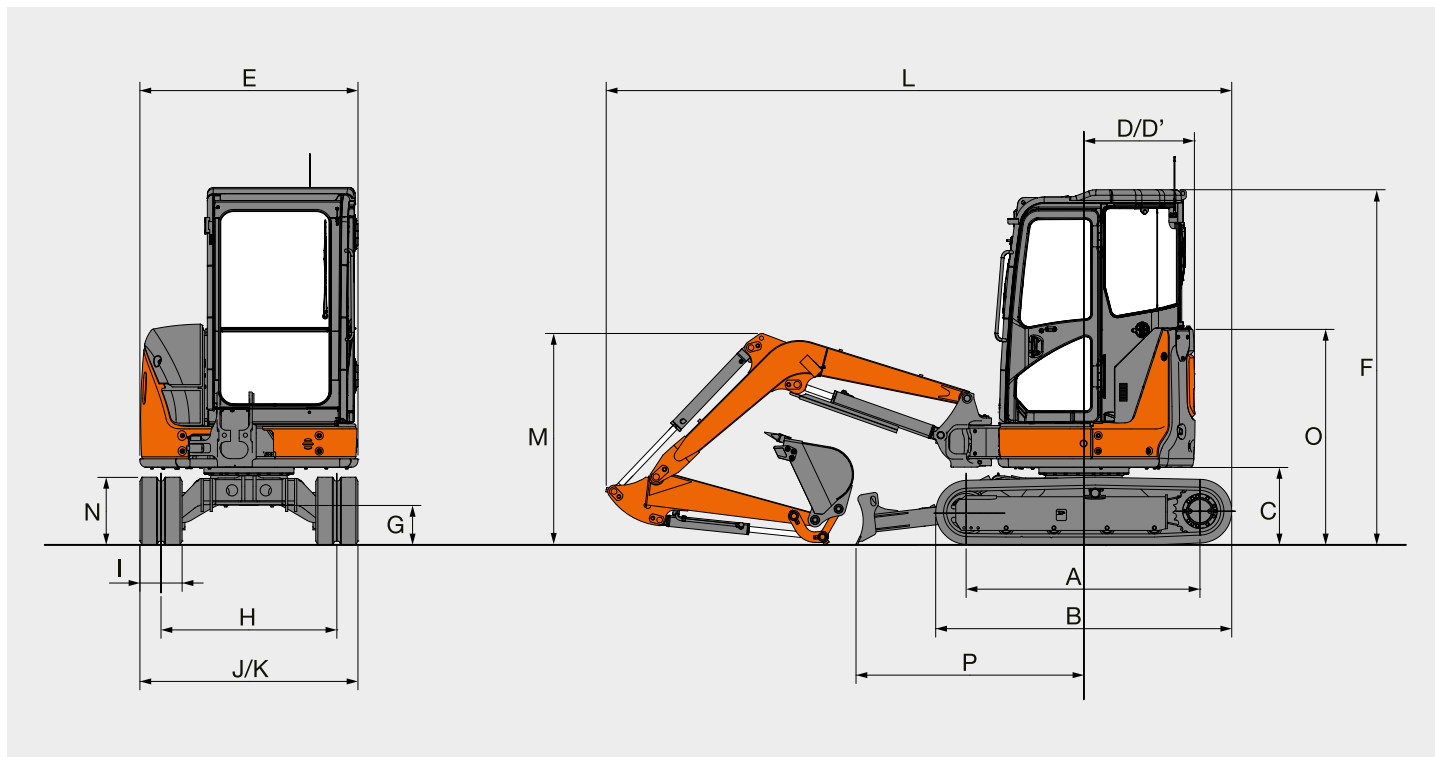
WERKBEREIK



Armlengte	1,17 m		1,52 m	
	Cabine	Canopy met 4 stijlen	Cabine	Canopy met 4 stijlen
A Max. graafbereik	4.890		5.170	
A' Max. graafbereik (op de grond)	4.750		5.040	
B Max. graafdiepte	2.790		3.130	
C Max. snijhoogte	4.420	4.620	4.470	4.700
D Max. storthoogte	3.030	3.200	3.100	3.310
D' Min. storthoogte	1.220	1.310	870	980
E Min. draaicirkel	2.150	1.970	2.180	2.090
F Max. graafdiepte verticale muur	2.330		2.530	
G Voorste hoogte bij min. draaicirkel	3.440	3.530	3.460	3.560
H Min. niveau afwerkberook	1.610		1.480	
I Werkcirkel bij min. draaicirkel (Max. boom-zwenkhoek)	1.820	1.580	1.860	1.680
J Hoogste positie onderkant blad boven de grond	360		360	
K Laagste positie onderkant blad boven de grond	320		320	
L/L' Zwenkafstand	610 / 700	610 / 735	610 / 700	610 / 735
met slangbreukventiel	520 / 700	520 / 735	520 / 700	520 / 735
met hulpleidingen	450 / 700	450 / 700	450 / 700	450 / 700
Max. zwenkhoek boom (graden)	62 / 62	72 / 62	62 / 62	72 / 62
met slangbreukventiel (graden)	62 / 52	72 / 52	62 / 52	72 / 52
met hulpleidingen (graden)	62 / 45	62 / 45	62 / 45	62 / 45

Exclusief aansluitpunt rupsplaten

AFMETINGEN



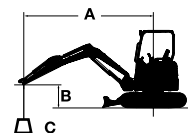
Eenheid: mm

	ZAXIS 33U	
A Afstand h.o.h. tussen spanwiel en sprocket	1.660 (1.670)	
B Lengte onderwagen	2.110 (2.130)	
*C Ruimte onder contragewicht	550 (540)	
D Draaicirkel van hart machine tot einde contragewicht	775 (875 met extra contragewicht)	
D' Lengte tot einde contragewicht	775 (875 met extra contragewicht)	
E Totale breedte van bovenwagen	1.550	
F Totale hoogte van cabine	Cabine 2.530 (2.520)	Canopy 2.480
*G Min. bodemvrijheid	280 (270)	
H Spoorbreedte	1.250	
I Breedte van de rupsplaten	300	
J Breedte onderwagen	1.550	
K Totale breedte (bladbreedte)	1.550	
L Totale lengte		
Met arm van 1,17 m	4.450	
Met arm van 1,52 m	4.530	
*M Totale hoogte van de boom		
Met arm van 1,17 m	1.510	
Met arm van 1,52 m	1.950	
N Rupshoogte	480 (470)	
O Hoogte motorkap	1.530 (1.520)	
P Horizontale afstand tot blad	1.620	
Q Bladhoogte	360	

* Exclusief aansluitpunt rupsplaten Gegevens tussen () zijn afmetingen van stalen track.

MACHINECAPACITEITEN

- Opmerkingen:
1. De metingen zijn gebaseerd op ISO 10567:2007.
 2. De machinecapaciteit is niet meer dan 75 % van de kantelbelasting met de machine op een stevige, vlakke ondergrond of 87 % van de volledige hydraulische capaciteit.
 3. Het laadpunt is de middellijn van de montagepen van de bakscharnier op de arm.
 4. *Geeft aan dat de belasting wordt beperkt door de hydraulische capaciteit.
 5. 0 m = Grond.



A: Laadstraal
B: Hoogte laadpunt
C: Hefcapaciteit

Bepaal de hefcapaciteit aan de hand van de machinecapaciteit voor "Meting over zijkant of 360 graden" in de tabel en trek het gewicht van gemonteerde uitrustingsstukken en de snelwissel daarvan af.
Optionele functies kunnen de prestaties van de machine beïnvloeden.

ZAXIS 33U in uitvoering met cabine, Blad boven grond

Meting via voorkant Meting via zijkant of 360 graden Eenheid: 1.000 kg

Conditie	Hoogte laadpunt m	Laadstraal								Bij max. bereik		
		1,0 m		2,0 m		3,0 m		4,0 m				meter
Boom 2,28 m Arm 1,52 m Extra contragewicht 190 kg Rubber track 300 mm	3,0									0,57	0,44	3,94
	2,0					0,87	0,67	0,55	0,43	0,48	0,37	4,38
	1,0					0,82	0,62	0,53	0,41	0,45	0,34	4,50
	0 (Grond)			1,48	1,05	0,78	0,59	0,52	0,40	0,46	0,35	4,35
	-1,0	*1,65	*1,65	1,48	1,05	0,77	0,58			0,54	0,41	3,87
	-2,0	*2,87	*2,87	1,53	1,09					0,85	0,64	2,87

ZAXIS 33U in uitvoering met cabine, Blad boven grond

Meting via voorkant Meting via zijkant of 360 graden Eenheid: 1.000 kg

Conditie	Hoogte laadpunt m	Laadstraal								Bij max. bereik		
		1,0 m		2,0 m		3,0 m		4,0 m				meter
Boom 2,28 m Arm 1,17 m Rubber track 300 mm	3,0											
	2,0			*1,48	1,09	0,76	0,58	0,48	0,37	0,48	0,36	4,03
	1,0					0,72	0,54	0,47	0,36	0,44	0,34	4,17
	0 (Grond)			1,32	0,93	0,69	0,52			0,46	0,35	4,00
	-1,0	*1,86	*1,86	1,34	0,94	0,70	0,52			0,57	0,43	3,47
	-2,0			*0,98	0,98					*0,84	*0,84	2,19

ZAXIS 33U in uitvoering met canopy met 4 stijlen, Blad boven grond

Meting via voorkant Meting via zijkant of 360 graden Eenheid: 1.000 kg

Conditie	Hoogte laadpunt m	Laadstraal								Bij max. bereik		
		1,0 m		2,0 m		3,0 m		4,0 m				meter
Boom 2,28 m Arm 1,52 m Extra contragewicht 190 kg Rubber track 300 mm	3,0									0,54	0,42	3,94
	2,0					0,82	0,63	0,52	0,40	0,45	0,34	4,38
	1,0					0,77	0,58	0,50	0,38	0,42	0,32	4,50
	0 (Grond)			1,39	0,98	0,73	0,55	0,48	0,37	0,43	0,33	4,35
	-1,0	*1,65	*1,65	1,39	0,98	0,72	0,54			0,51	0,39	3,87
	-2,0	*2,87	*2,87	1,43	1,02					0,80	0,60	2,87

ZAXIS 33U in uitvoering met canopy met 4 stijlen, Blad boven grond

Meting via voorkant Meting via zijkant of 360 graden Eenheid: 1.000 kg

Conditie	Hoogte laadpunt m	Laadstraal								Bij max. bereik		
		1,0 m		2,0 m		3,0 m		4,0 m				meter
Boom 2,28 m Arm 1,17 m Rubber track 300 mm	3,0											
	2,0			1,41	1,02	0,71	0,54	0,45	0,34	0,44	0,34	4,03
	1,0					0,67	0,50	0,44	0,33	0,41	0,31	4,17
	0 (Grond)			1,23	0,86	0,64	0,48			0,43	0,32	4,00
	-1,0	*1,86	*1,86	1,24	0,83	0,64	0,48			0,53	0,40	3,47
	-2,0			*0,98	0,93					*0,84	0,80	2,19

● : Standaarduitrusting

○ : Optionele uitrusting

MOTOR

Dubbele luchtfilters	○
Dynamo 12 V - 40 A	●
Automatisch stationairloopsysteem	●
Motoroliefilter	●
Brandstofhoofdfilter	●
Schakelaar ECO/PWR-stand	●
Elektrische brandstofvulpomp	●
Expansietank radiateur	●
Waterscheider voor motorbrandstof	●

HYDRAULISCH SYSTEEM

Houdklep voor boomcilinder	●
Full flow filter	●
Bedieningshendels servobediening	●
Hendel voor instapbeveiliging met neutraal motorstartstelsysteem	●
Servofilter	●
Zuigfilter	●
Zwenkrem	●
Parkeerrem	●
Rijstelsysteem met twee snelheden	●
Klep voor extra leidingwerk	●

CABINE

Airconditioning*	●
AM-/FM-radio	●
Antislipplaat	●
Armsteun	●
Ruitverwarming (voor, achter)	●
Bekerhouder	●
Elektrische claxon	●
Elektrische voorruit met gasdemper	●
Vloermat	●
Verwarming	●
Cabine voldoet aan OPG-dakbescherming, niveau I (ISO 10262:1998)	●
Oprolbare veiligheidsgordel	●
Cabine voldoet aan ROPS (ISO 12117-2:2008+A1:2016)	●
Stoel in hoogte verstelbaar	●
Extra stroomaansluiting 12 V (binnen)	●
Extra stroomaansluiting 12 V (buiten)	○
Zonneklep (voorruit (stijve type))	○
Geveerde stoel met kantelfunctie (stof)	●
Ruitensproeier	●
Ruitenwisser (voor, achter)	●

CANOPY MET 4 STIJLEN

Antislipplaat	●
Armsteunen	●
Bekerhouder	●
Elektrische claxon	●
Vloermat	●
Canopy voldoet aan OPG-dakbescherming, niveau I (ISO 10262:1998)	●
Oprolbare veiligheidsgordel	●
Canopy voldoet aan ROPS (ISO 12117-2:2008+A1:2016)	●
Extra stroomaansluiting 12 V (binnen)	○
Geveerde stoel met kantelfunctie (vinyl)	●

VERLICHTING

Extra werkverlichting op voorzijde cabinedak	○
Extra werkverlichting voor dak van canopy met 4 stijlen	○
2 LED-werklampen	●

BOVENWAGEN

Hendel proportionele bediening	○
Extra veiligheidsklep	○
Accu's 1 x 70 Ah	●
Aan-/uitschakelaar accu	●
GSM-systeem voor mobiele communicatie***	●
Servoaccumulator	○
Achteruitkijkspiegel	●
Uitlaat (omhoog)	○
190 kg extra contragewicht	○

ONDERWAGEN

300 mm stalen tracks	○
300 mm PAT crawlers	○
300 mm rubber tracks	●

UITRUSTINGSSTUKKEN VOORKANT

Hulpleidingen	○
Extra leidingwerk	●
HN-bus	●
Slangbreukventiel voor arm	●
Slangbreukventiel voor boom	●
Arm van 1,17 m	○
Arm van 1,52 m	●

DIVERSEN

Antidiefstalsysteem**	○
-----------------------	---

Standaarduitrusting en optionele uitrusting kunnen per land variëren, dus vraag dit na bij een erkende dealer.

* Bevat gefluoreerde broeikasgassen, type koelmiddel: HFC-134a, GWP: 1430, Hoeveelheid: 0,65 kg, CO₂e: 0,93 ton.

** Hitachi Construction Machinery kan niet aansprakelijk worden gesteld voor diefstal; elk systeem kan de kans op diefstal slechts minimaliseren.

*** U kunt informatie ophalen door verbinding te maken met Global e-Service met een originele mobiele Hitachi-terminal.

Wanneer deze machine, met inbegrip van het satellietcommunicatiesysteem, in een ander land wordt gebruikt dan dat waarvoor deze is bestemd, dan moeten er eventueel wijzigingen worden aangebracht zodat de machine aan de lokale wetgevende normen (inclusief veiligheidsnormen) en wettelijke voorschriften in dat land voldoet. Exporteer en gebruik deze machine niet buiten het land waarvoor hij is bestemd, maar doe dat pas wanneer hij volgens de beschreven regelgeving is goedgekeurd. Neem contact op met uw Hitachi-dealer bij vragen over naleving van de wetgeving.

Deze specificaties kunnen zonder voorafgaand bericht worden gewijzigd. Illustraties en foto's tonen de standaardmodellen en kunnen al dan niet de nieuwste functies, optionele uitrusting of accessoires bevatten. Alle standaarduitrusting kan een andere kleur en andere kenmerken hebben. Lees voor gebruik de gebruikershandleiding zodat u de machine op de juiste manier bedient.

