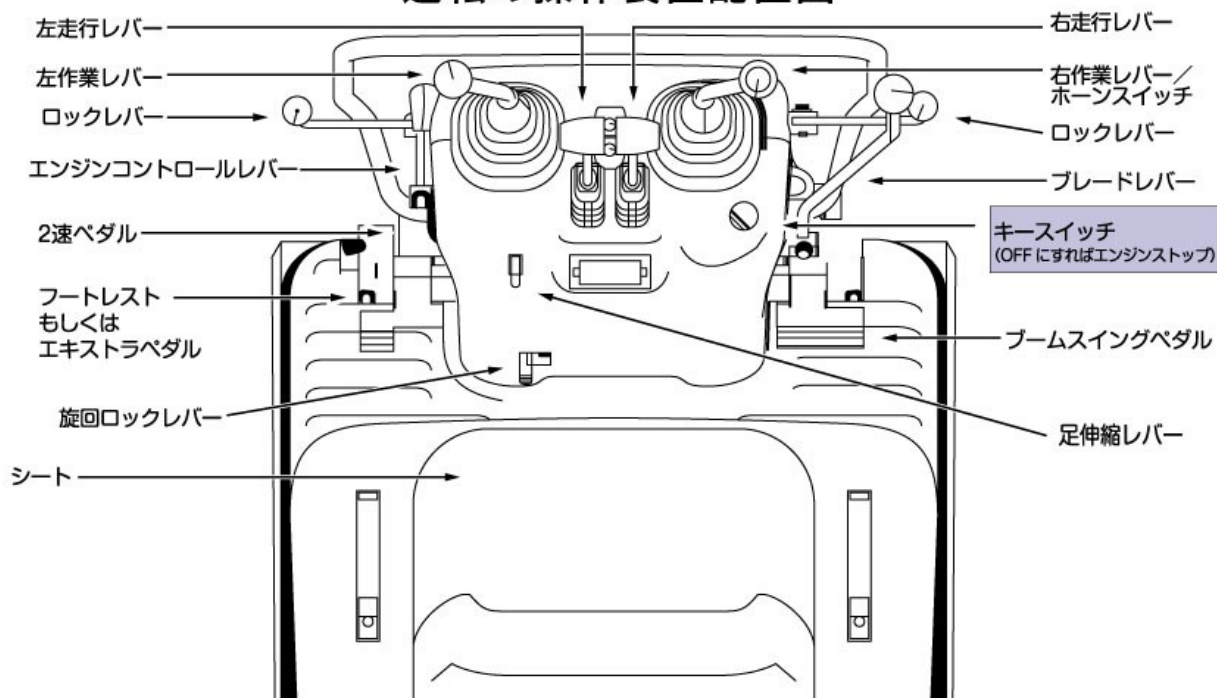


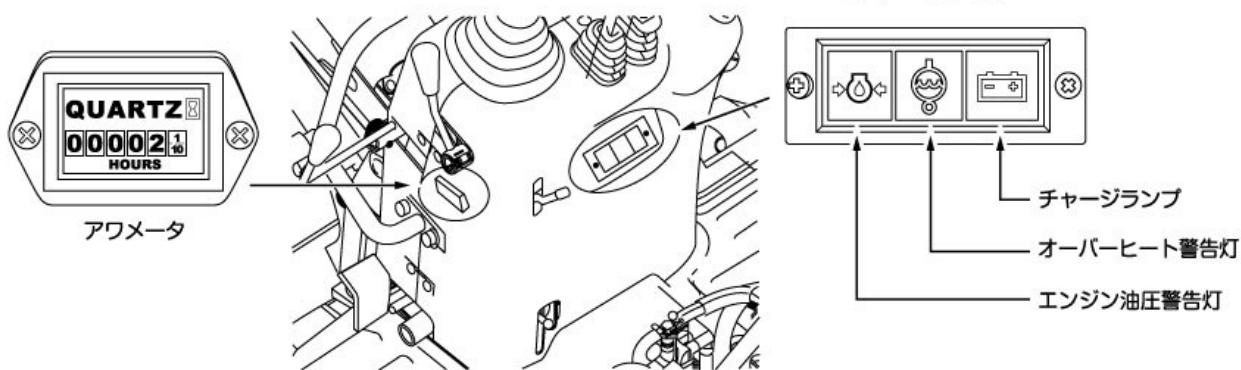
オペレーティングテキスト

日立建機ミニ油圧ショベル（本機）を運転するまえに、本機の取り扱い説明書を熟読され、正しくお取扱いいただくようお願いいたします。

運転の操作装置配置図



モニターパネルおよびスイッチ類の操作



作業前点検の実施を！！

作業前にラジエータ水量、エンジンオイル量、作動油量、燃料（軽油）の量の点検をしてください。

詳しくは、取扱説明書の「点検、整備」の項をご参照ください。

作業前にシートベルト着用！！

（ロールバー付き機のみ）

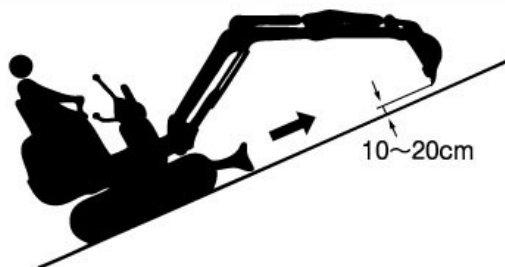
安全な作業をするために！！

機械の始動時の安全注意！



機械を動かす時は操作レバーの方向を確認してから、回りに注意し、警報を鳴らすなど合図をしましょう。

坂道走行時の注意！



前後20°、横15°以上の坂道は、転倒の恐れがあるので走行しないでください。

作業時の事故防止！



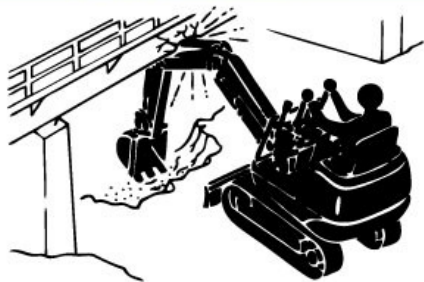
路肩の崩壊や地盤の不同沈下に注意しましょう。

駐停車は平らな所で！



バケット、ブレードは地面に下ろしましょう。止むを得ず傾斜地で停める時はクローラに歯止めもかける。

作業中の注意！



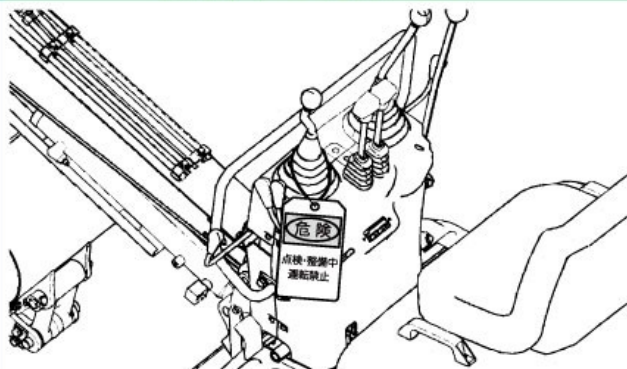
埋設物や電線等に注意しましょう。

クレーン作業は禁止！



クレーン作業は法律で禁じられています。

点検中は表示を！



安全輸送！



15°以下

積み込み、積下ろしは、丈夫な道板を使って低速で行なってください。