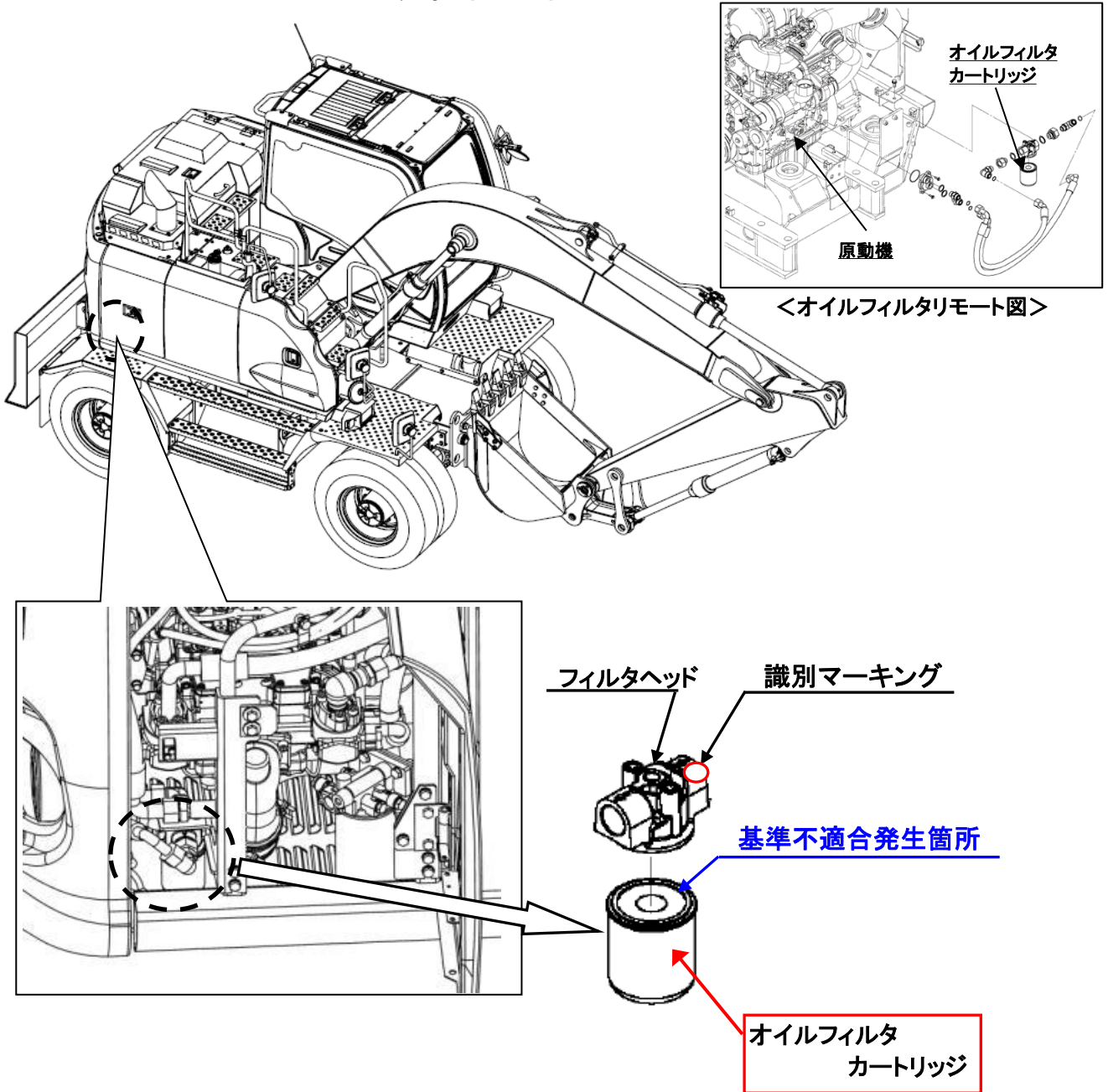


改善箇所説明図



注: は交換部品を示す。

基準不適合状態にあると認められる構造、装置又は性能の状況及びその原因

ショベル・ローダ(ホイール式油圧ショベル)の原動機において、オイルフィルターカートリッジの組付けの作業指示及び作業が不適切なため、締付けトルクが低く、走行時の振動等により緩むことがある。そのため、そのままの状態で使用を続けると、エンジンオイルが漏れ、警告灯が点灯し、最悪の場合、エンジンが焼きつくおそれがある。

改善措置の内容

全車両、新品のオイルフィルタカートリッジに、適切な方法により交換する。

識別: エンジンオイルのフィルタヘッドに白色ペイントにてマーキングを行う。