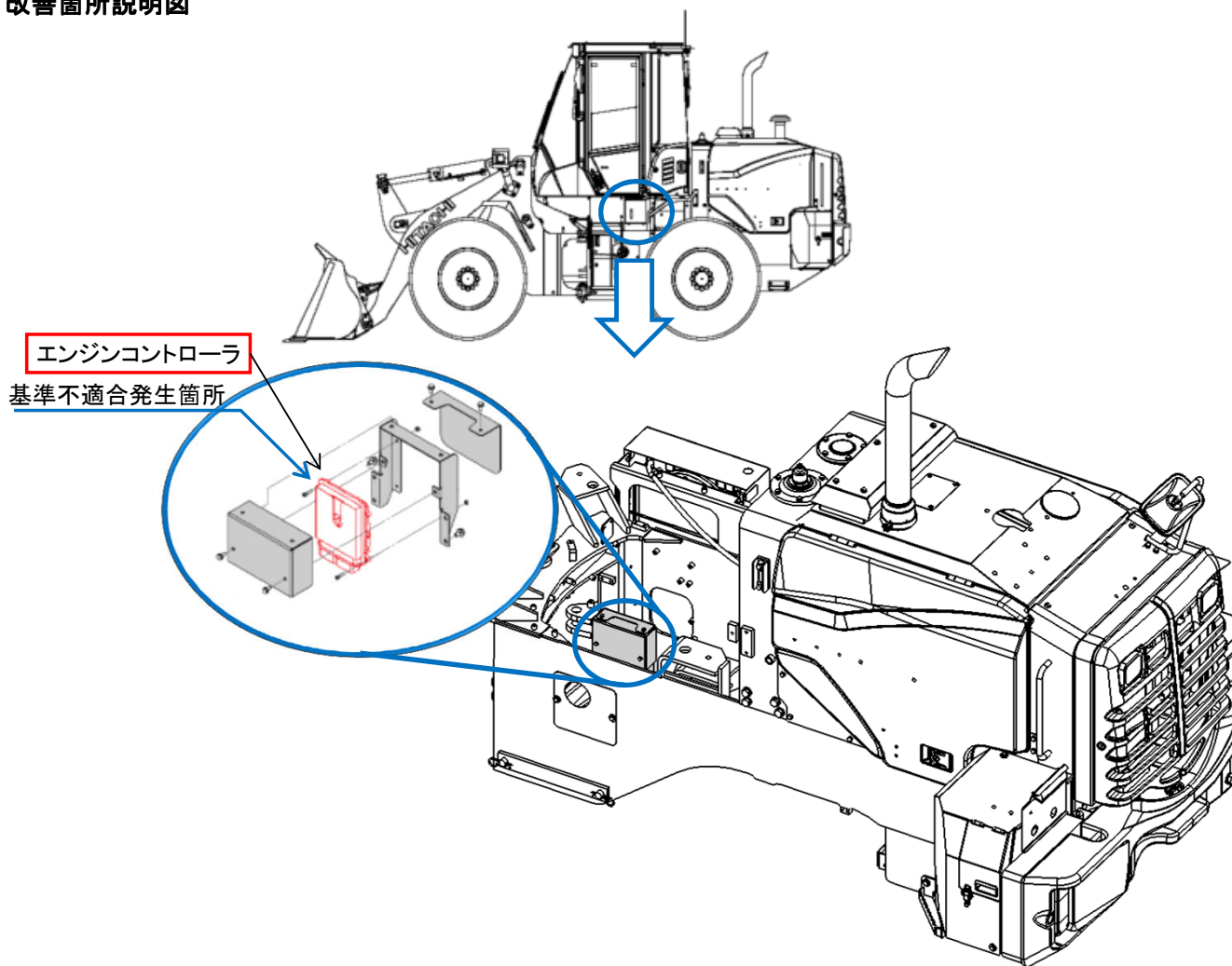


改善箇所説明図



エンジンコントローラ

基準不適合発生箇所

注: は交換部品を示す。

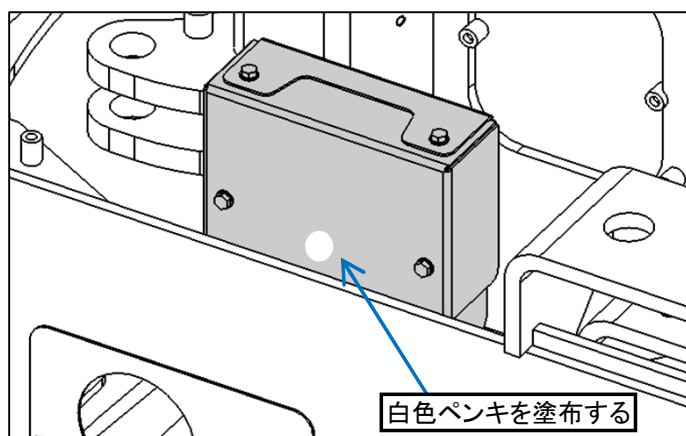
不具合発生箇所の構造、装置又は性能の状況及びその原因

ホイールローダのエンジンコントローラにおいて、制御プログラムのNO_x値判定条件が不適切なため、低温環境下での稼働時に、NO_x値を誤判定し警告灯を点灯することがある。そのため、そのままの状態で使用を続けると、フェールセーフ制御となり、原動機の出力が低下するおそれがある。

改善措置の内容

全車両、エンジンコントローラの制御プログラムを対策プログラムに変更する。

識別: エンジンコントローラカバーに白色ペイントにてマーキングを行う。



白色ペンキを塗布する